

## Термокожух серии ТГБ-11



### ПАСПОРТ

ТГБ-11-24/12  
ТГБ-11-220/12  
ТГБ-11-РоЕ++

ИМПФ.463132.038 ПС  
ИМПФ.463132.038-01 ПС  
ИМПФ.463132.038-04 ПС



## Назначение

Термокожух серии **ТГБ-11** (далее - изделие) предназначен для установки сетевых (IP) и аналоговых видеокамер с объективами, ИК прожекторов и другого электронного оборудования и защиты его от воздействия окружающей среды (влаги, пыли и отрицательных температур).

Изделие обеспечивает:

- автоматическое включение/отключение встроенного обогревателя в заданном диапазоне температур;

- две ступени мощности обогрева (у ТГБ-11-24/12, ТГБ-11-220/12), что позволяет оптимизировать электропотребление и использовать термокожух в разных климатических зонах в соответствии с ГОСТ 15150;

- стабилизацию температуры видеокамеры (встроенный вентилятор);

- преобразование ряда входных напряжений в стандартный ряд напряжений питания видеокамер;

- безаварийное включение электропитания видеокамеры при отрицательной температуре внутри термокожуха при перерывах в электропитании, исключая выход видеокамеры из строя при запуске;

- для ТГБ-11-РоЕ++ питание дополнительных устройств (например, прожектора) напряжением 12 В DC мощностью не более 12 Вт.

Модуль для установки видеокамеры изолирован от корпуса термокожуха.

Изделие выпускается по техническим условиям ТУ 26.30.50-077-31006686-2017.

Изделие соответствует:

- техническим требованиям – ГОСТ Р 51558;

- требованиям безопасности – ГОСТ Р МЭК 60065;

- требованиям по ЭМС – ГОСТ Р 50009, ГОСТ 30804.3.2, ГОСТ 30804.3.3;

- степени защиты от поражения электрическим током по ГОСТ 12.2.007.0: ТГБ-11-РоЕ++, ТГБ-11-24/12 – III классу, ТГБ-11-220/12 – I классу,

- климатическому исполнению – УХЛ1, 5 по ГОСТ 15150;

- степени защиты – IP66/IP68 по ГОСТ 14254.

## Общие указания

Проверьте комплектность поставки и наличие штампа торгующей организации в настоящем паспорте.

## Комплект поставки

1. Термокожух ..... 1 шт.
2. Кронштейн ..... 1 шт.
3. Солнцезащитный козырёк..... 1 шт.
4. Комплект крепления видеокамеры:  
болт с дюймовой резьбой UNC 1/4x1/2 (L 12,7 мм) ..... 1 шт.  
болт с дюймовой резьбой UNC 1/4x3/4 (L 19 мм) ..... 1 шт.  
шайба для установки видеокамеры (Ø 20 мм, h 6 мм) ..... 2 шт.
5. Патч-корд UTP кат.5е (L 150 мм), установлен в плату коммутации (только ТГБ-11-РоЕ++) ..... 1 шт.
6. Стяжка нейлоновая (только ТГБ-11-РоЕ++) ..... 1 шт.

- 7. Площадка самоклеящаяся (только ТГБ-11-РоЕ++) ..... 1 шт.
- 8. Ключ шестигранный Г-образный 3 мм ..... 1 шт.
- 9. Комплект фиксации шарнира (болт М6 – 1 шт., гайка М6 – 2 шт., шайба стопорная 6 – 2 шт.) ... 1 комп.
- 10. Паспорт..... 1 шт.
- 11. Силикагель ..... 2 шт.
- 12. Упаковочная тара (524x272x182 мм – ДхШхВ)..... 1 шт.

**Приобретается по отдельной заявке**

- 13. Кронштейн КС-1 для крепления термокожуха на квадратные и круглые опоры
  - 90–106 мм, Ø 115–135 мм (другой размер – под заказ) (рисунок 7) ..... 1 шт.
- 14. Плата защиты портов в сети Ethernet с питанием PoE ПЗЛ-ЕП или Устройство защиты портов в сети Ethernet с питанием PoE УЗЛП-ЕП \* ..... 1 шт.
- 15. Комплект крепления платы ПЗЛ-ЕП ..... 1 шт.
- 16. Патч-корд UTP кат. 5е (L 150 мм)..... 1 шт.
- 17. Кронштейн ТГБ-3-02 для крепления на поворотное устройство (ПУ) (рисунок.8) ..... 1 шт.

\* Для защиты от импульсных перенапряжений портов локальной сети Ethernet 10 Base-T/100 Base-TX/1000 Base-T, в том числе, использующих технологию PoE стандартов IEEE 802.3af, IEEE 802.3at и IEEE 802.3bt. Устанавливается в пределах 2-3 зон молниезащиты (в соответствии с ГОСТ Р МЭК 62305-1).

**Состав изделия**

В состав изделия входят (см. рисунок 1):

- 1. Термокожух
- 2. Кабельные вводы – 2 шт. (один кабельный ввод имеет заглушку):
  - в ТГБ-11-24/12, ТГБ-11-220/12: PG11, Ø кабеля 6–10\*\* мм
  - в ТГБ-11-РоЕ++: PG16-RJ45, Ø кабеля 4–5\*\* мм
- 3. Модуль для установки видеокамеры
- 4. Клемма заземления
- 5. Шарнир
  - 5.1 Болты фиксации шарнира М6 – 4 шт.
  - 5.2 Винты фиксации шарнира М4 с цилиндрической головкой S=3 мм – 2 шт.
  - 5.3 Комплект фиксации шарнира (болт М6 – 1 шт., гайка М6 – 2 шт., шайба стопорная 6 – 2 шт.)
- 6. Кронштейн
- 7. Солнцезащитный козырёк
- 8. Вентилятор системы стабилизации температуры в термокожухе

\*\* Кабельные вводы для кабелей другого диаметра устанавливаются по отдельной заявке.

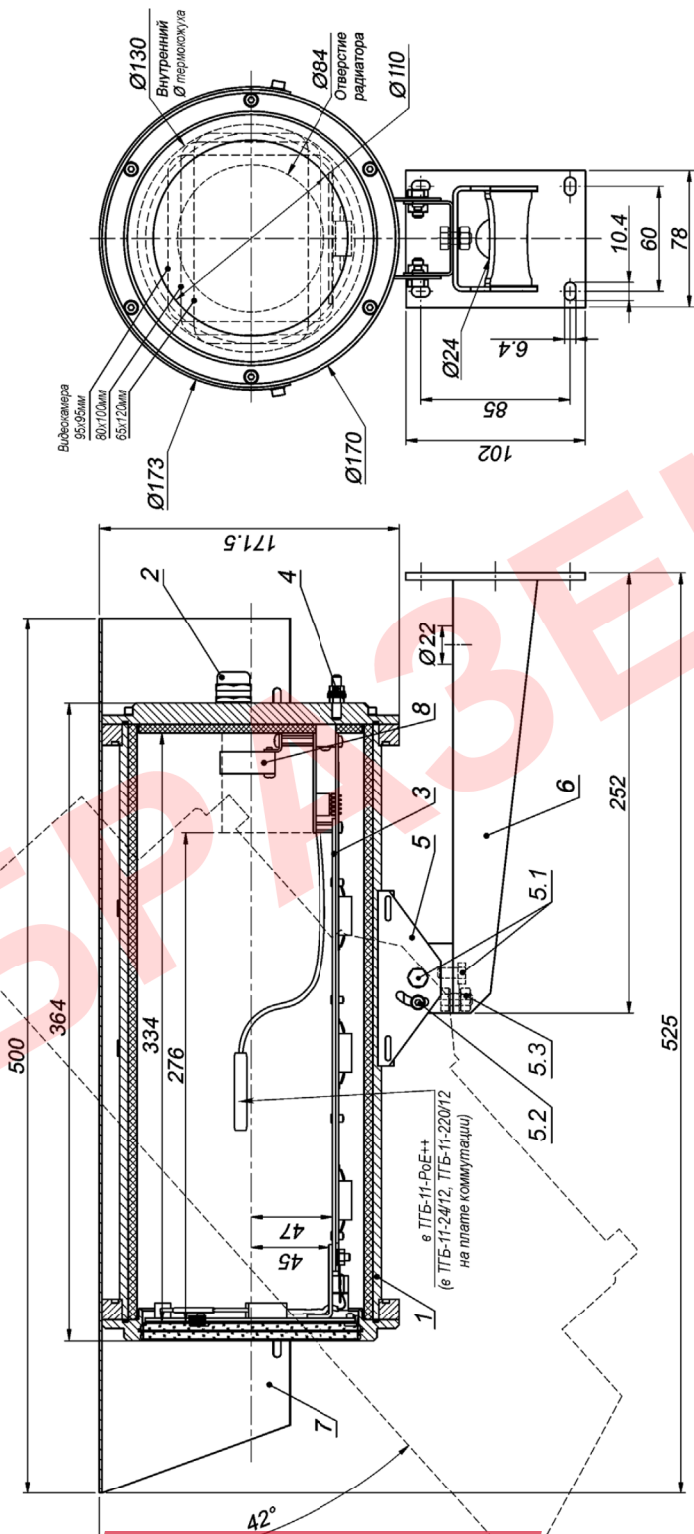


Рисунок 1 – Состав, габаритные и установочные размеры термокожуха

## Основные технические характеристики ТГБ-11-24/12, ТГБ-11-220/12

Таблица 1

№ п/п	Характеристика	ТГБ-11-24/12		ТГБ-11-220/12	
1	Напряжение питания, В	24 DC $\pm$ 10 %	24 AC $\pm$ 10 %	230 AC $\pm$ 10 %	
2	Напряжение / ток внутреннего источника питания, В / А	12 DC $\pm$ 10 % / 1,4	24 AC $\pm$ 10 % / 0,75	12 $\pm$ 10 % / 1,4	
3	Температура вкл./откл. обогрева, °С	+20 $\pm$ 3 / +25 $\pm$ 3			
4	Мощность обогрева *, Вт	44	33	44	33
5	Максимальная потребляемая мощность / ток (включая видеокамеру), Вт / А	66 / 2,8	55 / 2,3	67 / 0,3	56 / 0,25
6	Диапазон температуры окружающей среды при эксплуатации, °С	-60 ... +50			
7	Температура окружающей среды, при которой гарантирован холодный запуск видеокамеры, °С	-60	-50	-60	-50
8	Температура вкл./откл. холодного запуска, °С	-10 $\pm$ 3 / -15 $\pm$ 3			
9	Влажность воздуха при +25 °С, %	до 100			
10	Устойчивость к несанкционированным действиям (НСД)	II (средняя) по ГОСТ Р 51558			
11	Устойчивость к низким температурам	III (высокая) по ГОСТ Р 51558			
12	Устойчивость к внешним воздействиям	III (высокая) по ГОСТ Р 51558			
13	Степень защиты оболочки	IP66/IP68 по ГОСТ 14254			
14	Материал корпуса	сплав алюминиевый, покрытие - краска порошковая RAL9002**			
15	Габаритные размеры	см. рисунок 1			
16	Масса с упаковкой, кг, не более	5,5			
17	Режим работы	круглосуточный			

\* Предприятием-изготовителем в ТГБ-11-24/12, джампер Х4 (Х7) установлен в положение «31» – мощность обогрева 44 Вт, для изменения мощности на 33 Вт джампер необходимо переставить в положение «21» (см. рисунок 2), в ТГБ-11-220/12 джампер Х4 (Х7) установлен в положение «25» – мощность обогрева 44 Вт, для изменения мощности на 33 Вт джампер необходимо переставить в положение «17» (см. рисунок 3).

\*\* Другой цвет покрытия по отдельной заявке.

## Основные технические характеристики ТГБ-11-РоЕ++

Таблица 2

№ п/п	Характеристика	ТГБ-11-РоЕ++			
1	Стандарты питания* термокожуха / мощность источника питания, Вт	IEEE 802.3bt, PoE++, PoH, UPOE / 60			
		Passive PoE 48...56 В / 60			
2	Стандарты IP-видеокамеры	Ethernet 10/100BASE-TX			
		IEEE 802.3af, at			
3	Максимальная длина кабеля UTP кат. 5е, м	100			
4	Напряжение внутреннего источника питания для дополнительного устройства, В DC	12 ± 10 %			
5	Мощность потребления устанавливаемой IP-видеокамеры PoE / дополнительного устройства 12 В, Вт	15 / 0	9 / 6	6 / 9	3 / 12
6	Температура вкл./откл. обогрева, °С	+20 ± 3 / +25 ± 3			
7	Мощность обогрева, Вт до хол. запуска / после хол. запуска	40 / 31			
8	Максимальная потребляемая мощность (включая IP-видеокамеру), Вт, не более	51			
9	Диапазон температуры окружающей среды при эксплуатации, °С	-60 ... +50			
10	Температура окружающей среды, при которой гарантирован холодный запуск видеокамеры, °С	-60			
11	Температура вкл./откл. холодного запуска, °С	-10 ± 3 / -15 ± 3			
12	Влажность воздуха при +25 °С, %	до 100			
13	Устойчивость к несанкционированным действиям (НСД)	II (средняя) по ГОСТ Р 51558			
14	Устойчивость к низким температурам	III (высокая) по ГОСТ Р 51558			
15	Устойчивость к внешним воздействиям	III (высокая) по ГОСТ Р 51558			
16	Степень защиты оболочки	IP66/IP68 по ГОСТ 14254			
17	Устойчивость к импульсным помехам по цепям Ethernet	класс 2 по ГОСТ Р 51317.4.5			
18	Материал корпуса	сплав алюминиевый, покрытие - краска порошковая RAL9002**			
19	Габаритные размеры	см. рисунок 1			
20	Масса с упаковкой, кг, не более	5,5			
21	Режим работы	круглосуточный			

\* Диапазон напряжения на выходе источника питания 48 В – 57 В.

\*\* Другой цвет покрытия по отдельной заявке.

## Подготовка к работе

1. Выкрутить 6 винтов крепления задней крышки термокожуха и выдвинуть модуль для установки видеокамеры 3 (рисунок 1) из кожуха.

2. Установить видеокамеру на модуль, закрепив ее с помощью прилагаемого комплекта крепежа.

3. В ТГБ-11-РоЕ++: закрепить датчик холодного запуска на поверхности видеокамеры с помощью площадки самоклеящейся и стяжки нейлоновой из комплекта поставки.

В ТГБ-11-РоЕ++ установить требуемую конфигурацию джамперами «Main/Upoe» и «25w/51w» согласно таблице 3 и рисунку 4.

В ТГБ-11-РоЕ++ при использовании прожектора или другого внешнего оборудования ввести через кабельный ввод кабель от прожектора и, соблюдая полярность, подключить его к разъему «12 В» на плате DC/DC (см. рисунок 4).

4. Подключить видеокамеру в соответствии со схемой подключения (рисунки 2–5).

5. Ввести через кабельные вводы внешние кабели (кабель видео или интерфейсный кабель и кабель питания) и подключить их к плате коммутации и видеокамере (рисунки 2–5).

Схема обжимки вилки RJ45 на кабель UTP кат.5е показана на рисунке 6.

Примечание – Конструкция кабельного ввода PG16-RJ45 (в ТГБ-11-РоЕ++) позволяет вводить в термокожух внешний кабель UTP кат.5е с обжатой вилкой RJ45.

При использовании платы ПЗЛ-ЕП внешний кабель UTP кат.5е подключить к разъёму X1 платы ПЗЛ-ЕП (рисунок 6), а разъём X2 платы ПЗЛ-ЕП соединить патч-кордом с разъёмом X1 платы коммутации.

6. Вложить пакет с силикагелем в районе видеокамеры (извлечь его из полиэтиленового пакета). Установить модуль с видеокамерой обратно в кожух, убедившись, что резиновое кольцо задней крышки не повреждено. Закрутить 6 винтов крепления задней крышки с усилием  $5 \pm 0,5 \text{ Н}\cdot\text{м}$ .

7. Установить кронштейн на штатное место и закрепить на нём термокожух.

8. Заземлить термокожух с помощью клеммы заземления 4 (рисунок 1).

9. Ослабив болты и винты фиксации шарнира 5.1, 5.2, 5.3 (рисунки 1, 2), установить термокожух на нужное направление обзора, после чего надёжно зафиксировать шарнир, затянув болты и винты.

10. Подать питание на термокожух.

11. При необходимости настройки объектива, снять переднюю крышку, выкрутив 6 винтов крепления передней крышки. По окончании настройки объектива установить крышку на место, убедившись, что её резиновое кольцо не повреждено. Винты закрутить с усилием  $5 \pm 0,5 \text{ Н}\cdot\text{м}$ .

Примечание – Открывать термокожух и устанавливать видеокамеру рекомендуется в сухую погоду. При работах в условиях повышенной влажности перед закрытием термокожуха его внутренний объём необходимо просушить феном с температурой воздуха  $+50\dots+60 \text{ }^\circ\text{C}$ .

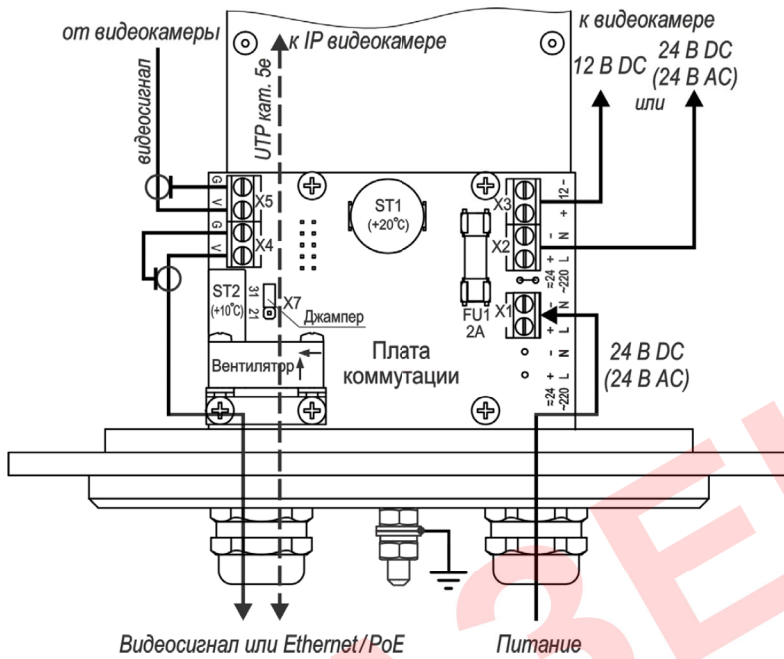


Рисунок 2 – Подключение ТГБ-11-24/12

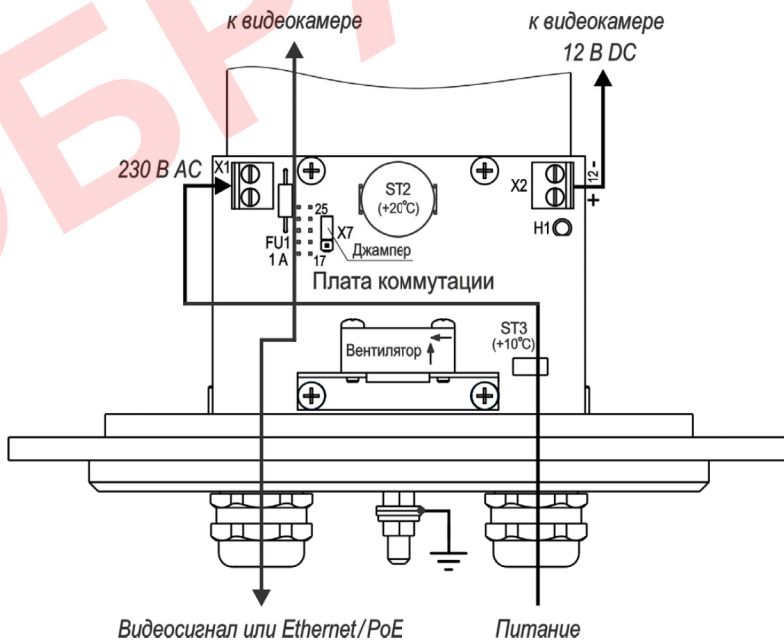


Рисунок 3 – Подключение ТГБ-11-220/12



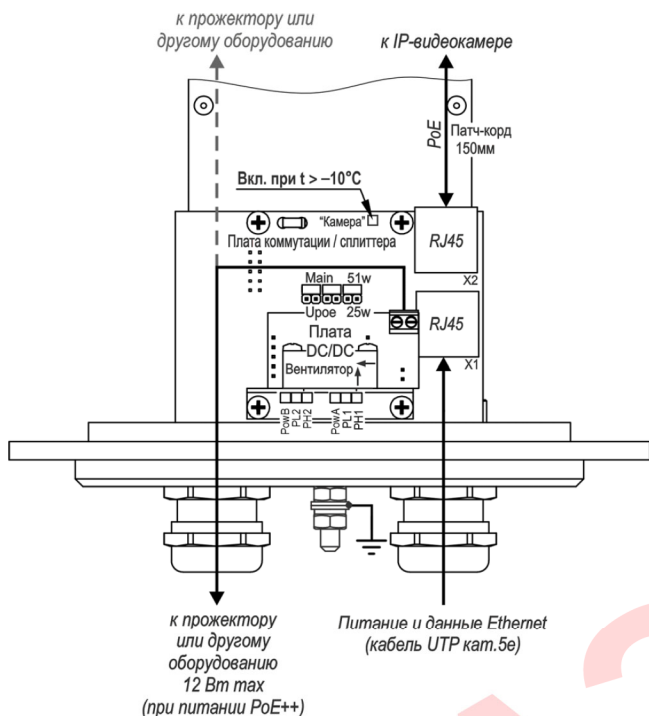


Рисунок 4 – Подключение ТГБ-11-РoЕ++

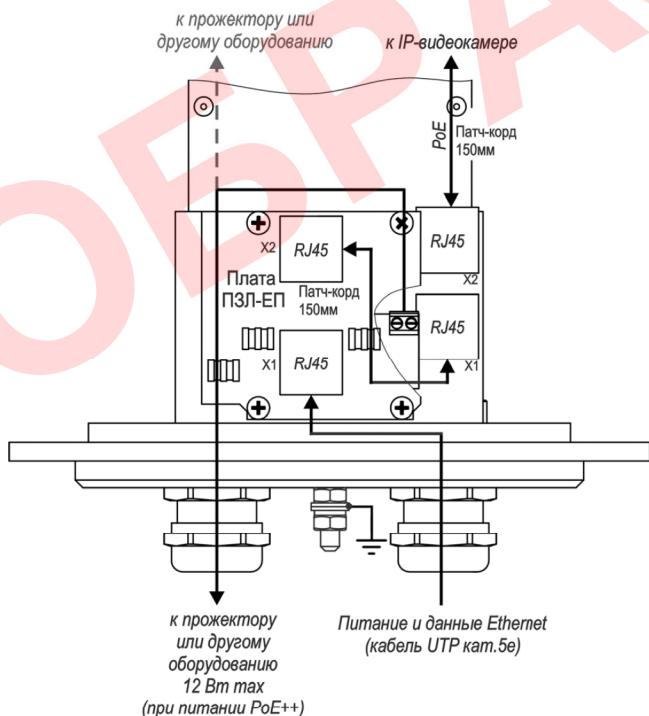


Рисунок 5 – Подключение ТГБ-11-РoЕ++ с платой ПЗЛ-ЕП

ТГБ-11-РoЕ++ имеет две конфигурации 4-х парного соединения с инжектором или коммутатором РoЕ (PSE – power sourcing equipment).

Конфигурация 1 с одинарной сигнатурой («Main») – используется при питании от PSE стандартов IEEE 802.3bt, РoЕ++, РoН, Passive РoЕ 48...56 В.

Конфигурация 2 с двойной сигнатурой («UPoE») – используется при питании от PSE стандарта UPoE.

Требуемая конфигурация устанавливается джамперами «Main/UpoE» и «25w/51w» на плате коммутации / сплиттера (см. рисунок 4 и таблицу 3).

Примечание к таблице 4 – Индикация на светодиодах PL1, PH1 и PL2 может не соответствовать мощности PSE, указанной в таблице, если PSE не полностью соответствуют указанным стандартам, а только поддерживают их, но при наличии соединения ТГБ-11-РoЕ++ с PSE светодиоды PowA (в конфигурациях 1 и 2) и PowB (только в конфигурации 2) всегда переходят в состояние «Включен».

Вилка RJ45

Стандарт TIA/EIA 568B	
Конт.	Цепь (цвет)
1	+Tx (Б-Ор)
2	-Tx (Ор)
3	+Rx (Б-Зел)
4	+P2 (С)
5	+P2 (Б-С)
6	-Rx (Зел)
7	-P2 (Б-Кор)
8	-P2 (Кор)

Рисунок 6 – Обжимка вилки RJ45 на кабель кат.5е

Таблица 3 – Соответствие положения джамперов на плате коммутации / сплиттера ТГБ-11-PoE++ стандартам питания PSE

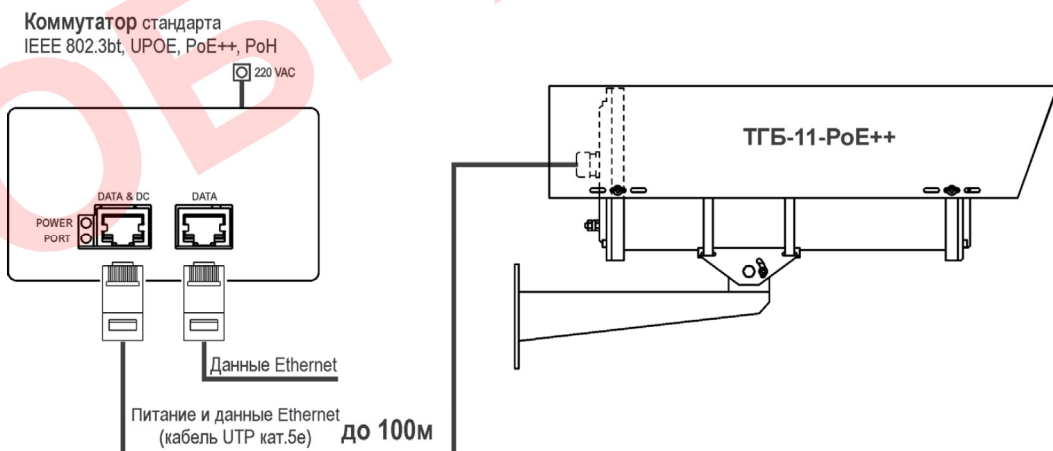
№ конфигурации	Стандарт PSE	Конфигурация			P <sub>PDin</sub> min, Вт
		Джамперы Main/Uroe		Джампер 25w/51w	
1	802.3bt	Main	Main	51w	51
	PoE++	Main	Main	51w	51
	PoH	Main	Main	25w	51
	Passive PoE	Main	Main	25w или 51w	-
2	UPoE	Uroe	Uroe	25w	51

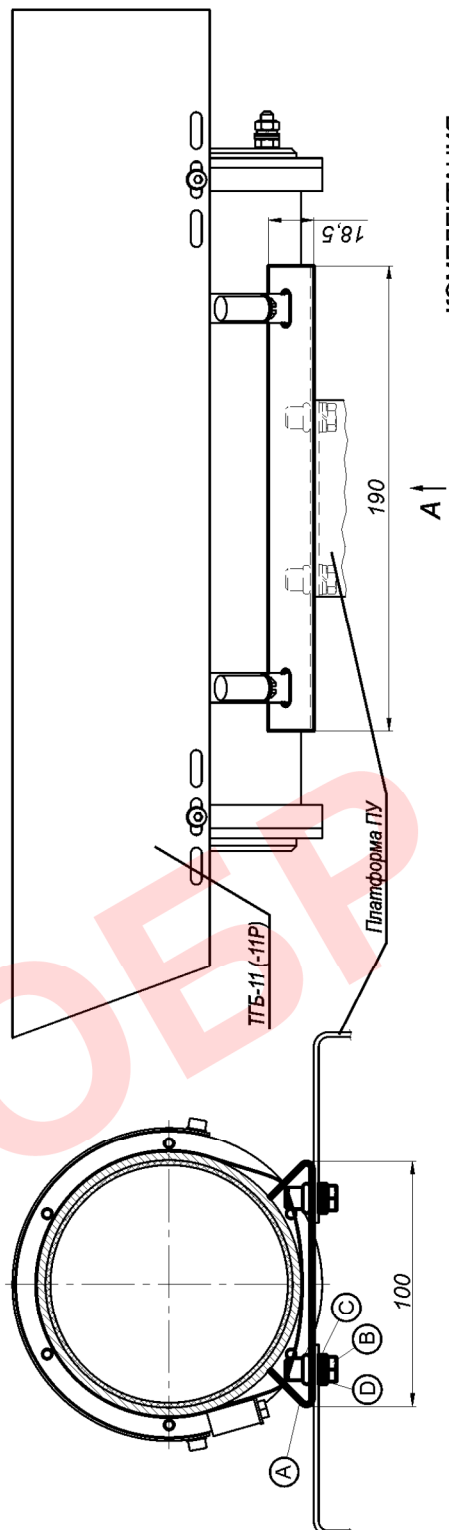
После подключения ТГБ-11-PoE++ к инжектору PoE по состоянию светодиодов на плате коммутации / сплиттера (см. рисунок 4, таблицу 4 и примечание к таблице 4) можно определить максимальную мощность, выдаваемую инжектором.

Таблица 4 – Светодиодная индикация в ТГБ-11-PoE++ (светодиод вкл. - ☀ / выкл. - ●)

№ конфигурации	Стандарт PSE	Канал А				Канал В			
		PowA	PL1	PH1	P <sub>PSEmax</sub> ,Вт	PowB	PL2	PH2	P <sub>PSEmax</sub> ,Вт
1	802.3bt PoE++ PoH	☀	●	☀	60	●	●	●	-
		☀	☀	☀	90	●	●	●	-
	Passive PoE	☀	●	●	-	●	●	●	-
2	UPoE	☀	☀	●	30	☀	☀	●	30

### Пример подключения термокожуха ТГБ-11-PoE++





КОМПЛЕКТАЦИЯ

Поз.	Изобр.	Кол.
A		1
B		4
C		4
D		4

A  
(платформа ПУ условно не показана)

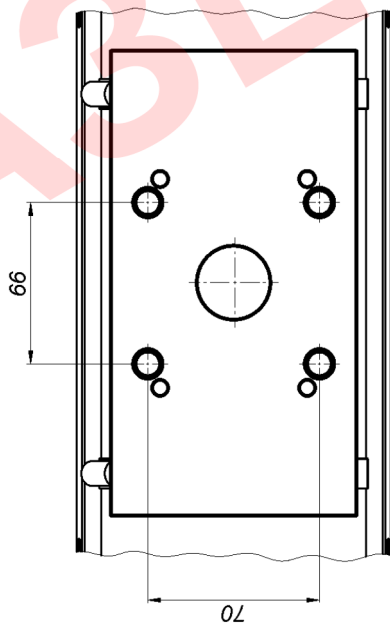
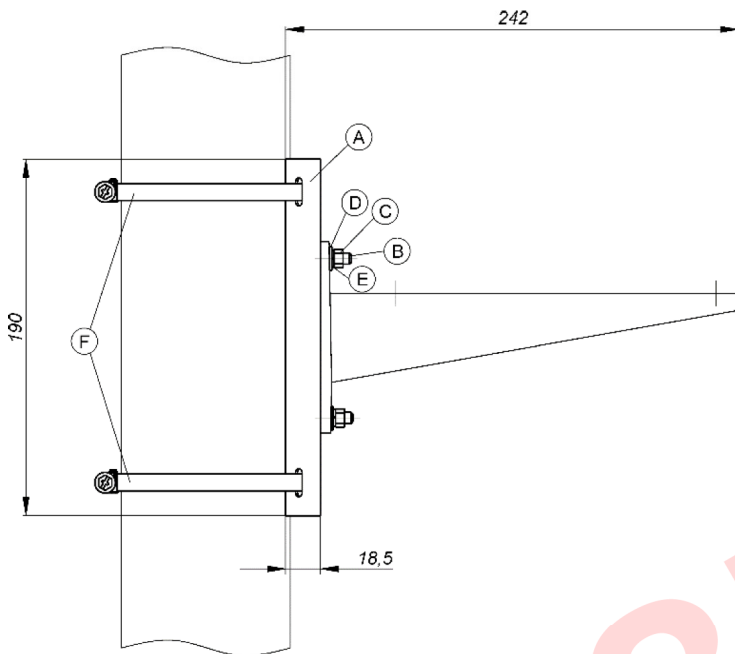








Рисунок 8 – Монтаж термокожуха ТББ-11 на платформу поворотного устройства с помощью кронштейна ТББ-3-02



Поз.	Изобр.	Кол.
A		1
B	 M6x20	4
C	 M6	4
D	 6	4
E	 6	4
F	 $\varnothing 120-140^*$	2

\* Другой размер - под заказ

Рисунок 7 – Монтаж кронштейна КС-1 на опору (круглую или квадратную)

### ИНФОРМАЦИЯ ПОЛЬЗОВАТЕЛЯ

Тип и параметры видеокамеры	
Тип и параметры объектива	
Дополнительное оборудование	

### ГАРАНТИЙНЫЕ ОБЯЗАТЕЛЬСТВА

Изготовитель гарантирует соответствие изделия требованиям указанных в данном паспорте ТУ и ГОСТ при соблюдении потребителем условий транспортирования, хранения, монтажа и эксплуатации.

Гарантийный срок эксплуатации – **36 месяцев** со дня продажи изделия производителем или авторизованной торговой организацией. При отсутствии отметки о дате продажи в паспорте, гарантийный срок исчисляется с даты выпуска изделия. Гарантийный срок хранения – **24 месяца** со дня выпуска изделия.

### ГАРАНТИЙНЫЙ ТАЛОН

Наименование \_\_\_\_\_  
 Напряжение питания \_\_\_\_\_  
 Зав.№ и дата выпуска \_\_\_\_\_



Комплект модификации \_\_\_\_\_  
 Представитель ОТК предприятия - изготовителя \_\_\_\_\_  
 Отметка торгующей организации \_\_\_\_\_  
 Дата продажи \_\_\_\_\_

Адрес предприятия-изготовителя: 192029, Россия, Санкт-Петербург, пр. Обуховской Обороны 86, лит. К, ООО «Тахион»  
 Тел: 8 (812) 401-60-88, 8 (800) 222-44-62, с 10.00 до 17.00 по рабочим дням.

Адрес в Интернете: [www.tahion.spb.ru](http://www.tahion.spb.ru)

E-mail: [info@tahion.spb.ru](mailto:info@tahion.spb.ru)

ИМПФ.463132.038 ПС (var.3)

Скачано с 