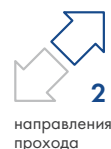


# Турникет-трипод Т-5



## Назначение

Турникет-трипод Т-5 – нормально закрытый электромеханический турникет, предназначен для работы внутри помещения. В комплект поставки турникета входит пульт дистанционного управления. Ориентация кнопок пульта относительно направлений прохода задается при подключении пульта к турникету. Рекомендуется устанавливать по одному турникету на каждые 500 человек, работающих в одну смену, или из расчета пиковой нагрузки 30 человек в минуту. Турникеты могут комплектоваться ограждениями).



Пульт ДУ

## Режимы работы

Турникет обеспечивает контроль прохода в двух направлениях, режим работы турникета может быть задан независимо для каждого направления прохода. Поддерживаемые режимы работы:

- запрет прохода в обоих направлениях
- однократный проход в одном направлении и запрет прохода в другом направлении
- однократный проход в обоих направлениях
- свободный проход в одном направлении и запрет прохода в другом направлении
- свободный проход в одном направлении и однократный проход в другом направлении
- свободный проход в обоих направлениях

При выключении питания турникета оба направления прохода остаются в том состоянии, в котором они были на момент выключения питания.

## Особенности турникета

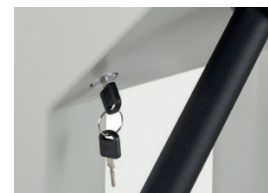
- управление турникетом от пульта ДУ, устройства радиуправления, СКУД
- встроенная в корпус турникета плата электроники
- безопасное напряжение питания – не более 14 В
- низкое энергопотребление – не более 8,5 Вт
- автоматический доворот преграждающих планок до исходного положения после каждого прохода
- плавная бесшумная работа турникета за счет демпфирующего устройства
- оптические датчики поворота преграждающих планок, корректно фиксирующие

# Турникет-трипод Т-5

- факт прохода
- встроенный замок механической разблокировки
- возможность подключения к турникету датчика контроля зоны прохода и сирены
- два режима управления – импульсный и потенциальный
- гальваническая развязка выходов
- вход управления Fire Alarm для подключения устройства, подающего команду аварийной разблокировки



Символьная индикация



Механическая разблокировка ключом

## Исполнение

Материал корпуса – сталь, покрытая порошковой краской. Цвета – бежевый, шагрень. Турникет может комплектоваться тремя вариантами преграждающих планок:

Модель планок	Планки
PERCo-AS-05	Стандартные (сталь, покрытие «муар», черный цвет)
PERCo-AS-04	Стандартные (нерж.)
PERCo-AA-04	Механические «Антипаника» (нерж.)

## Условия эксплуатации

Турникет по устойчивости к воздействию климатических факторов соответствует условиям УХЛ 4 по ГОСТ 15150-69 (для эксплуатации в помещениях с искусственно регулируемые климатическими условиями). Эксплуатация турникета разрешается при температуре окружающего воздуха от +1° С до +50° С и относительной влажности воздуха до 80% при +25° С (без конденсации).

Турникет Т-5 выпускается серийно и имеет сертификат соответствия требованиям технического регламента Таможенного союза (ЕАС).

## Комплект поставки

Стойка турникета	1 шт
Планка преграждающая (тип планок выбирается при заказе турникета)	3 шт
Пульт управления (длина кабеля 6.6 м)	1 шт
Ключ замка механической разблокировки	2 шт
Монтажный комплект	1 шт
Комплект документации	1 экз

### Дополнительное оборудование, поставляемое под заказ

Устройство радиуправления (состоит из приемника и двух передатчиков в виде брелоков) с дальностью действия до 40 м	1 шт
Датчик контроля зоны прохода (устанавливается под заказ производителем)	1 шт
Сирена (для сигнализации о факте попытки несанкционированного прохода)	1 шт
Анкер PFG IR 10-15 (фирма «SORMAT», Финляндия)	4 шт
Источник питания турникета	1 шт

## Основные технические характеристики

Напряжение питания	12±1,8 В постоянного тока	
Потребляемый ток, не более	700 мА	
Потребляемая мощность, не более	8,5 Вт	
Габаритные размеры с установленными преграждающими планками (ДхШхВ)	с планками PERCo-AS-05	744x 744x1025 мм
	с планками PERCo-AS-04, PERCo-AA-04	861x833 x1025 мм
Ширина зоны прохода	с планками PERCo-AS-05	500 мм
	с планками PERCo-AS-04, PERCo-AA-04	600 мм

# Турникет-трипод Т-5

Масса турникета	35 кг	
Габариты упаковки (ДхШхВ)	114х32х32 см	
Пропускная способность	в режиме однократного прохода	30 чел./мин
	в режиме свободного прохода	60 чел./мин
Средняя наработка на отказ, не менее	4 000 000 проходов	

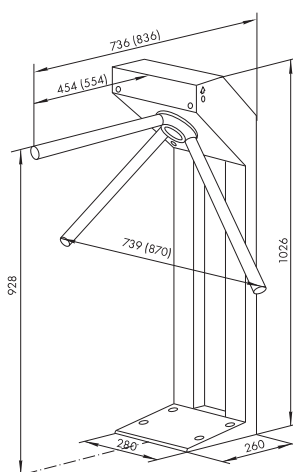
## Подключение

Турникет Т-5 оснащен платой встроенной электроники CLB.  
Подключение описано в разделе «Турникет-трипод ТТR-04.1»

### Примечание

Турникет Т-5 не допускает подключения дополнительных выносных индикаторов (контакты реле Light A, Light B).

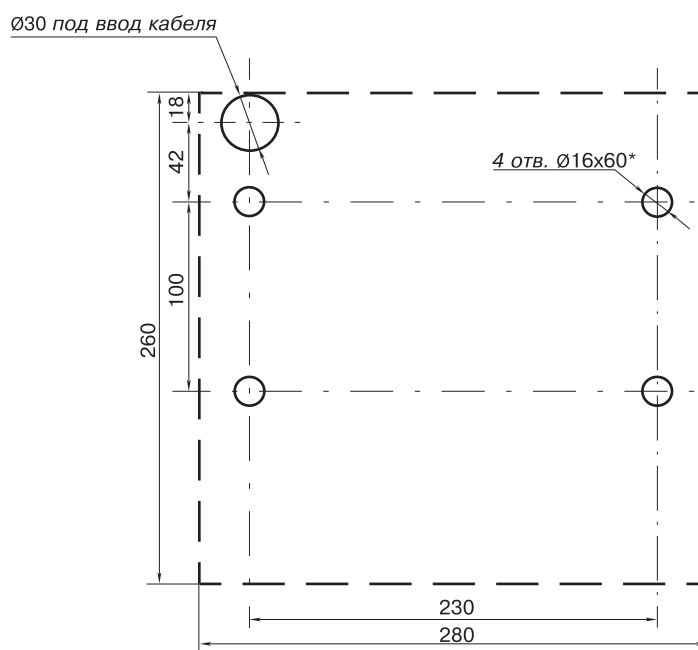
## Габаритные размеры



Габаритные размеры

## Монтаж

Требования к основанию: бетонные (не ниже марки 400), каменные и т.п. основания, имеющие толщину не менее 150 мм. При установке турникета на менее прочное основание следует применять закладные фундаментные элементы 300х300х300 мм.

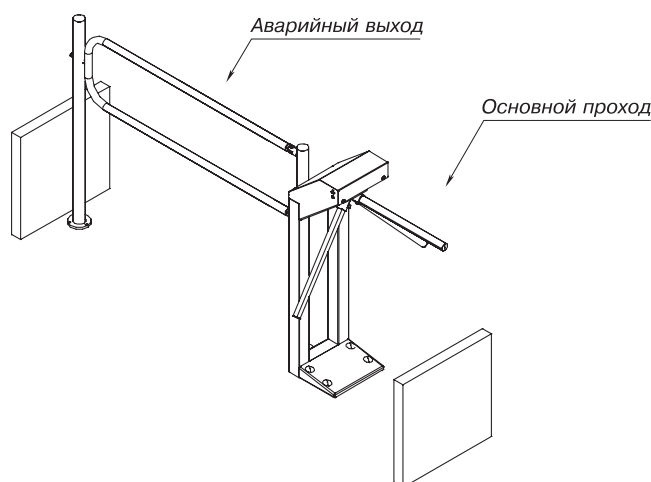


Разметка отверстий в полу под крепление стойки турникета и отверстия для ввода кабелей

## Турникет-трипод Т-5

### Формирование зоны прохода

При работе турникета под управлением СКУД считыватели карт рекомендуется размещать на ограждениях, формирующих зону прохода (для крепления считывателей на ограждения серии PERCo-BH02 используется кронштейн PERCo-BH01 0-03).



Пример проекта проходной

### Гарантийный срок

Гарантийный срок эксплуатации изделия составляет 5 лет со дня продажи, если иное не оговорено в договоре на поставку изделия. В случае приобретения и монтажа оборудования у Авторизованных дилеров и Сервисных центров PERCo срок начала гарантии на оборудование PERCo может быть установлен с момента сдачи оборудования в эксплуатацию.

При отсутствии даты продажи и штампа в гарантийном талоне срок гарантии исчисляется от даты выпуска изделия, обозначенной в паспорте и на этикетке изделия.