

## ГАРАНТИЙНЫЕ ОБЯЗАТЕЛЬСТВА

Изготовитель гарантирует соответствие изделия требованиям указанных в данном паспорте ТУ и ГОСТ при соблюдении потребителем условий транспортирования, хранения, монтажа и эксплуатации.

Гарантийный срок эксплуатации – **36 месяцев** со дня продажи изделия производителем или авторизованной торговой организацией. При отсутствии отметки о дате продажи в паспорте, гарантийный срок исчисляется с даты выпуска изделия. Гарантийный срок хранения – **24 месяца** со дня выпуска изделия.

## ГАРАНТИЙНЫЙ ТАЛОН

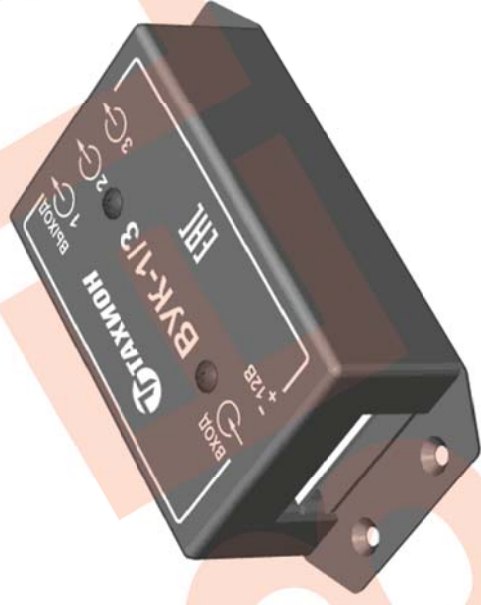
(заполняет предприятие - изготовитель)

Номер \_\_\_\_\_ Дата выпуска \_\_\_\_\_

Дата продажи \_\_\_\_\_

Представитель ОТК предприятия- изготовителя: \_\_\_\_\_

По вопросам приобретения, ремонта обращайтесь по телефонам:  
**(812)-327-1247, 327-1298, 327-1201, факс 327-1153 с 10.00 до 17.00**  
по рабочим дням.



**Видеоусилитель-корректор**

**ВУК-1/3**

**ПАСПОРТ**

ИМПФ.463332.035 ПС



## Назначение:

Видеосушитель-корректор ВУК-1/3 предназначен для разветвления видеосигнала на 3 направления, нормирования уровня и коррекции АЧХ видеосигнала.

Изделие выпускается по техническим условиям ТУ4372-026-31006686-2011.

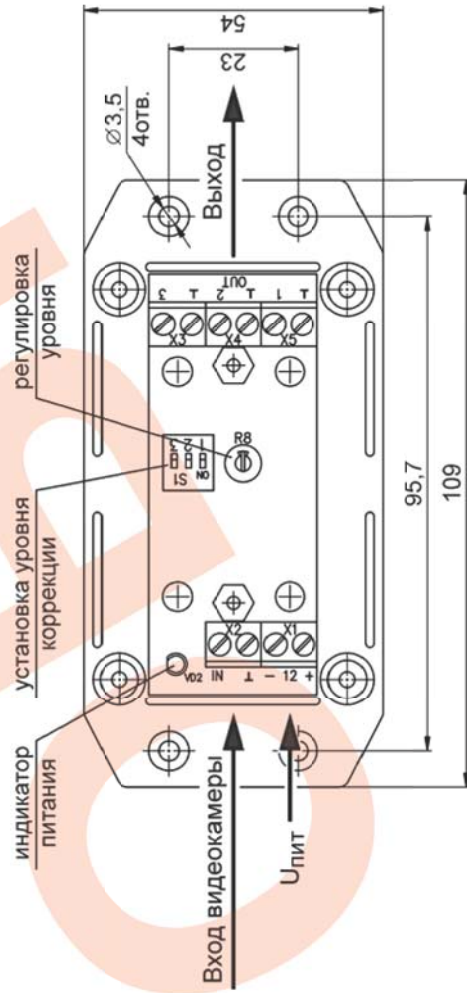
## Основные технические характеристики:

1. Напряжение питания (стабилизированное) ..... 12 В DC;
2. Потребляемый ток, не более ..... 25 мА;
3. Коэффициент разветвления ..... 3;
4. Диапазон рабочих частот ..... 50 Гц - 6 МГц.
5. Диапазон регулировки выходного уровня ..... ±3 дБ;
6. Уровень видеосигнала на выходе ..... 0,7 ÷ 1,4 В;
7. Входное и выходное сопротивления ..... 75 Ом;
8. Диапазон рабочих температур ..... -40°С ÷ +50°С;
9. Габаритные размеры ..... 109 x 54 x 31 мм;
10. Вес с упаковкой ..... 85 г.

## Комплект поставки:

1. Видеосушитель-корректор ВУК-1/3 в корпусе ..... 1 шт.;
2. Паспорт ..... 1 шт.;
3. Упаковочная тара ..... 1 шт.

Внешний вид ВУК-1/3  
(крышка не показана)



Компенсации затухания на высоких частотах для кабелей РК75-3, RG-59 на длине от 0 до 600 метров производится с помощью переключателей S1.1, S1.2 и S1.3. Положение переключателей для разных длин кабелей приведено в табл.1.

Таблица 1

Длина кабеля, м	Состояние переключателя		
	S1.1	S1.2	S1.3
0	OFF	OFF	OFF
100	ON	OFF	OFF
200	OFF	ON	OFF
300	OFF	OFF	ON
400	ON	OFF	ON
500	OFF	ON	ON
600	ON	ON	ON

## Примечание:

Коэффициент разветвления видеосигнала можно увеличить, используя несколько видеосушитель-корректоров ВУК-1/3 согласно приведенной на рис.1 схеме. При этом коррекция затухания кабеля производится в первом устройстве ВУК-1/3, а в дополнительно установленных ВУК-1/3 переключатели S1.1, S1.2 и S1.3 устанавливаются в положение «OFF».

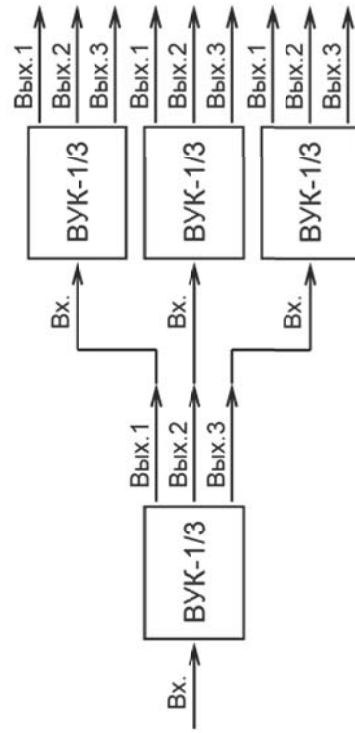


Рис.1