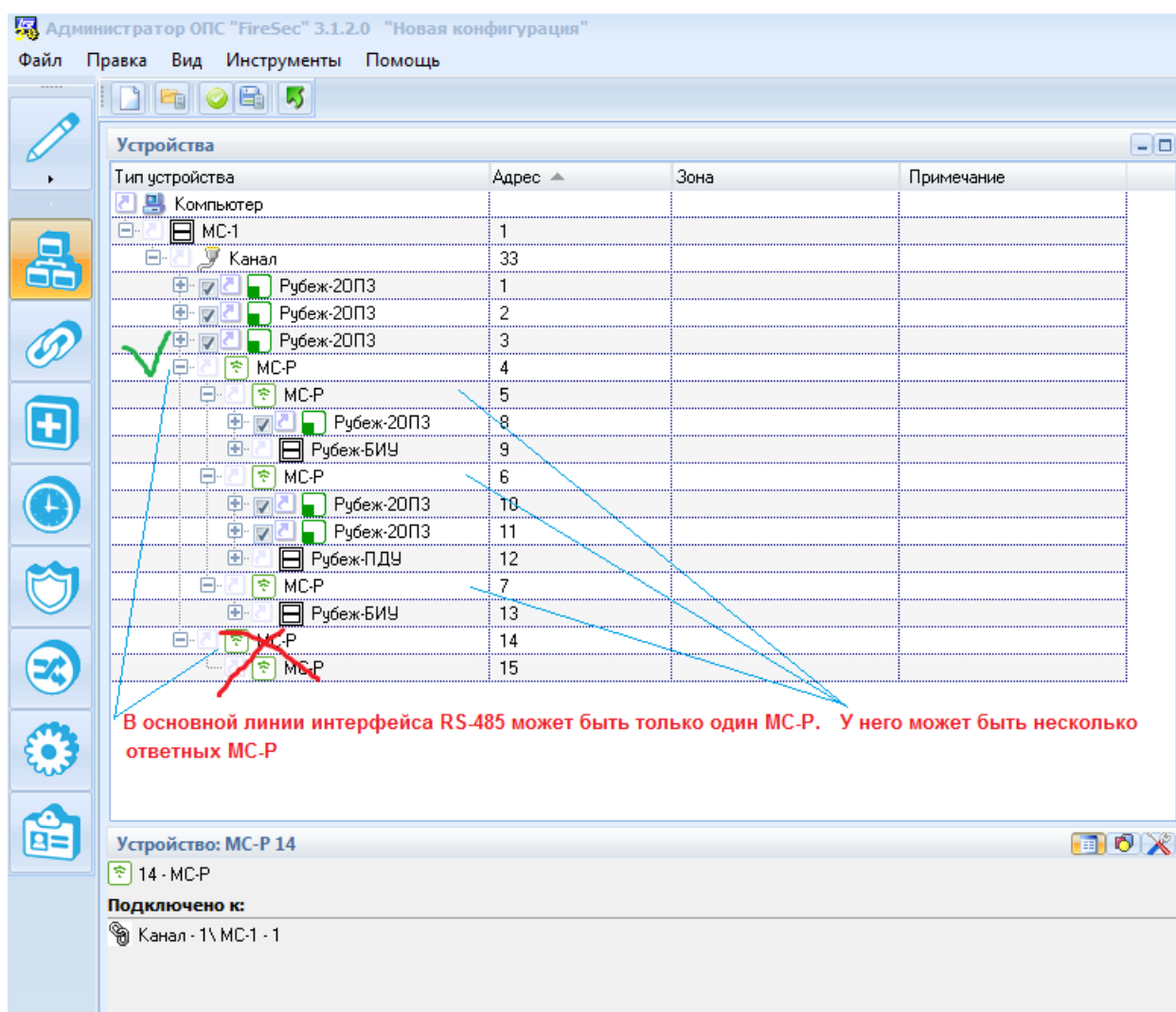


## Инструкция по настройке радиоудлинителя интерфейса MC-P

Конфигурирование системы с применением радиоудлинителя позволяет осуществлять ветвление интерфейса RS-485. При этом радиоудлинитель в основной линии интерфейса RS-485, т.е. на стороне, подключаемой к компьютеру, может быть только один. Он способен производить обмен данными по радиоканалу с несколькими радиоудлинителями, являющимися таким образом не только продолжениями, но и ответвлениями интерфейса. При этом следует учитывать, что адресное поле интерфейса RS-485 имеет ограничение – суммарное количество приборов и устройств, подключенных в RS-485, не должно превышать 60. Также следует учитывать, что адресное поле приборов, объединенных интерфейсом RS-485, в том числе с помощью радиоудлинителя, едино: задваивание адресов не допускается!

Конфигурирование (подключение, присвоение адреса, задание параметров радиообмена) системы, содержащей в своей базе приборов и устройств радиоудлинитель, производится с помощью программы FireSec «Администратор»:



Администратор ОПС "FireSec" 3.1.2.0 "Новая конфигурация"

Файл Правка Вид Инструменты Помощь

Тип устройства	Адрес	Зона	Примечание
Компьютер			
MC-1	1		
Канал	33		
Рубеж-20ПЗ	1		
Рубеж-20ПЗ	2		
Рубеж-20ПЗ	3		
MC-P	4		
MC-P	5		
Рубеж-20ПЗ	8		
Рубеж-БИУ	9		
MC-P	6		
Рубеж-20ПЗ	10		
Рубеж-20ПЗ	11		
Рубеж-ПДУ	12		
MC-P	7		
Рубеж-БИУ	13		
<del>MC-P</del>	14		
<del>MC-P</del>	15		

В основной линии интерфейса RS-485 может быть только один MC-P. У него может быть несколько ответных MC-P

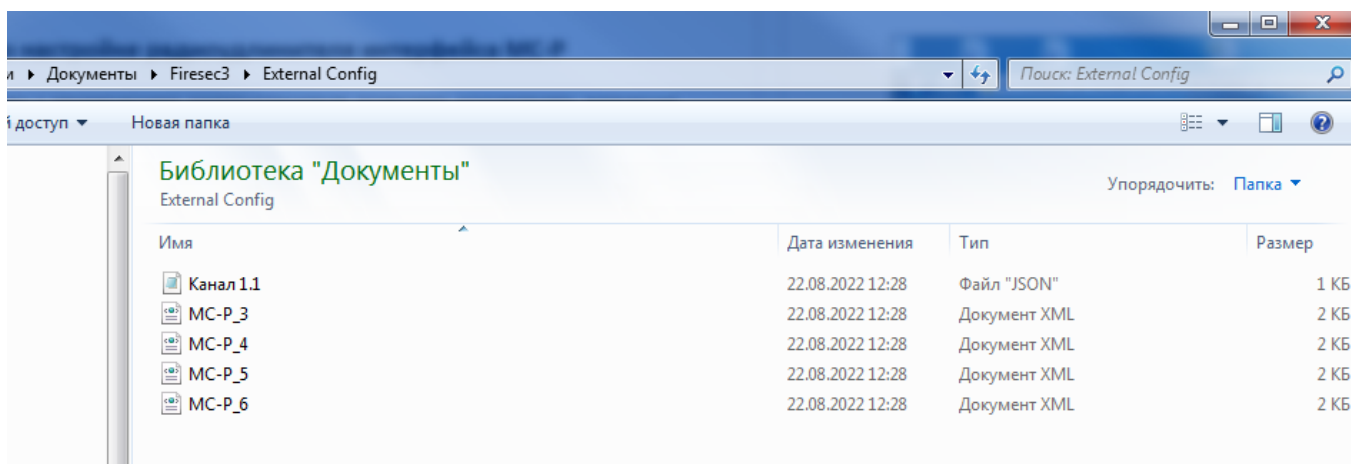
Устройство: MC-P 14

14 · MC-P

Подключено к:

Канал - 1\ MC-1 - 1

При этом наряду с формированием самой базы создаются файлы конфигурации для каждого радиоудлинителя, включенного в эту базу. Файлы конфигурации автоматически помещаются в папку под названием «...Мои документы\FireSec3\External Config». Название файла, помещенного в папку, содержит адрес радиоудлинителя в системе:

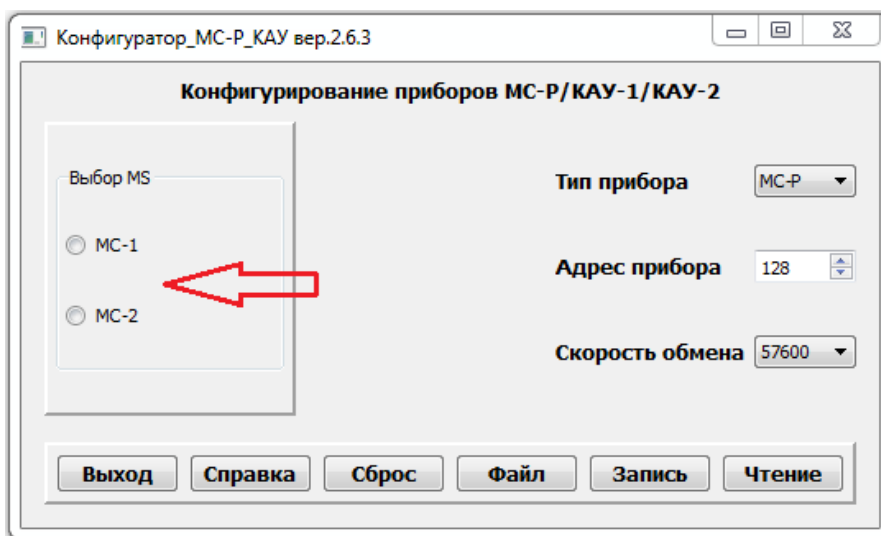


Замечание: **Конфигурирование МС-Р следует производить после завершения создания общей конфигурации системы.**

Конфигурирование радиоудлинителя производится с помощью программы «Конфигуратор\_МС-Р\_КАУ.exe», расположенной в папке «...FireSec3\Utils\Конфигуратор\_МС-Р\_КАУ\».

Последовательность операций для конфигурирования МС-Р:

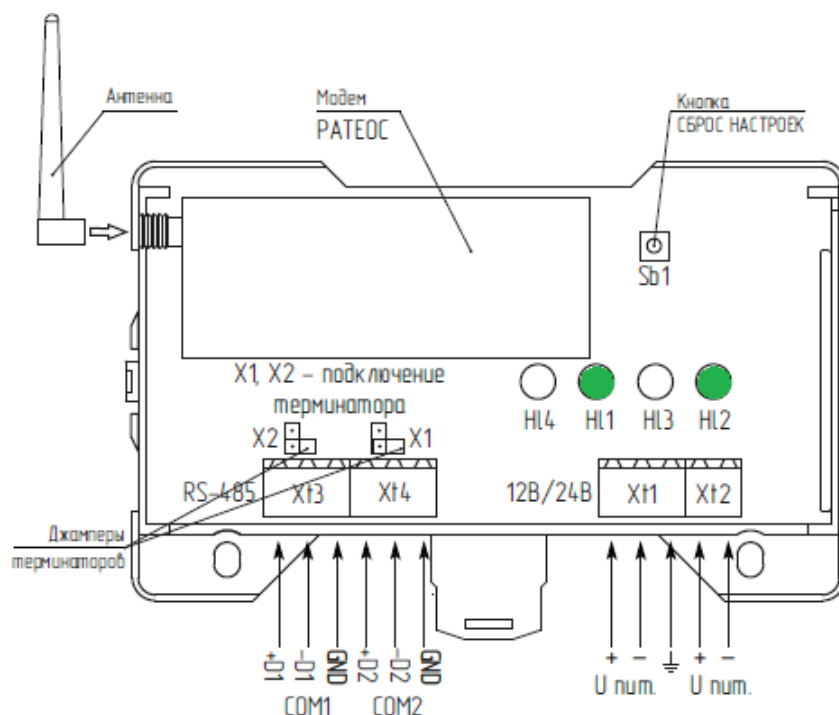
- 1) закрыть программы «FireSec Администратор» и «Оперативная задача», если были запущены. Остановить сервера FireSec, запустив из папки «...\Firesec3» командный файл StopServers.cmd по нажатию правой кнопки мыши - Запуск от имени администратора;
- 2) подключить по USB к персональному компьютеру, содержащему программу FireSec «Администратор» и конфигурацию МС-Р, расположенную в папке «...Мои документы\FireSec3\External Config», модуль сопряжения МС-1 или МС-2. При этом МС-1 (МС-2) не подключен в RS-485;
- 3) запустить из папки «...\Firesec3\Utils\Конфигуратор\_МС-Р\_КАУ» утилиту Конфигуратор\_МС-Р\_КАУ.exe;
- 4) выполнить конфигурирование МС-1 (или МС-2). Для этого необходимо с помощью указателя мыши выбрать используемый МС-1 или МС-2, как показано на рисунке:



- 5) если конфигурирование МС-1 прошло успешно, будет выдано сообщение об успешном выполнении операции. В противном случае пользователь будет предупрежден об ошибке конфигурирования: «Ошибка конфигурирования MS. Если запущен FireSec выполните

**StopServers и перегрузите MS!»** В этом случае отключите USB-кабель от MC-1, а затем вновь подключите его и повторите попытку конфигурирования;

- 6) далее перевести радиоудлиннитель MC-P в режим программирования. Для этого отключить питание MC-P (если было включено). При этом MC-P не подключен в RS-485;
- 7) нажать кнопку «СБРОС НАСТРОЕК» на плате радиоудлиннителя;
- 8) не отпуская кнопки «СБРОС НАСТРОЕК», включить питание радиоудлиннителя, при этом загорится индикатор HL2 («ПИТАНИЕ»). Индикаторы HL1 («ПЕРЕДАЧА») и HL3 («RS-485») начнут поочередно переключаться «светит» – «погашен»;
- 9) отпустить кнопку «СБРОС НАСТРОЕК» во время свечения индикатора «ПЕРЕДАЧА» (после отпускания кнопки индикатор может погаснуть) и погашенном индикаторе «RS-485»:



- 10) после успешного конфигурирования MC-1 по п.4 подключите MC-P к MC-1, для чего соедините +D и –D контакты RS-485-клемм на MC-P с соответствующими +D и –D контактами COM1-клемм MC-1, соблюдая полярность. При этом других устройств в RS-485 подключено быть не должно;
- 11) далее в программе «Конфигуратор\_MC-P\_KAY» выбрать Тип прибора – MC-P, после чего нажать кнопку «Файл» и указать путь к файлу конфигурации с соответствующим адресом из папки «...Мои документы\FireSec3\External Config». При этом в поле «Адрес прибора» установится значение адреса, соответствующее выбранному файлу;
- 12) нажать кнопку «Запись»;
- 13) если запись новой конфигурации в MC-P завершилась ошибкой, то отсоедините USB-кабель от разъема MC-1, произведите сброс MC-P (см. п.6 - 9), а затем снова подключите USB - кабель к разъему MC-1- это вызовет перезагрузку MC-1. После чего выполните конфигурирование MC-1 (см п.4) и повторите попытку записи конфигурации MC-P;
- 14) для конфигурирования следующих MC-P, сначала снимите питание с текущего MC-P, отсоедините его от MC-1 и произведите вышеописанные действия с другим устройством. Перезапускать программу каждый раз при этом необязательно. Перед конфигурированием следующего MC-P обязательно переконфигурировать MC-1 согласно п.4.