



ПРИБОР ПРИЕМНО-КОНТРОЛЬНЫЙ
ОХРАННЫЙ



КВАРЦ

вариант 1

РУКОВОДСТВО ПО ЭКСПЛУАТАЦИИ САПО.425513.104-01РЭ

Общие сведения

1

Благодарим Вас за выбор прибора «Кварц» вариант 1, изготовленного ООО НПО «Сибирский Арсенал». Это изделие обеспечит надежную охрану Вашего объекта от проникновения.

Прибор приёмно-контрольный охранный «Кварц» вариант 1 (далее – прибор) предназначен для охраны малых и средних объектов, оборудованных электроконтактными и токопотребляющими охранными извещателями и позволяет подключить один шлейф охранной сигнализации (ШС).

Прибор выдает сигнал тревоги при нарушении на объекте на пульт централизованного наблюдения независимо от вида питания разрывом линий реле ПЦН1, ПЦН2.

Прибор обладает возможностью автономной охраны при питании от сети переменного тока или аккумулятора (АБ) с выдачей сигналов тревоги на внешние звуковой (сирена) и световой (лампа) оповещатели с возможностью контроля соединительных линий (СЛ) на обрыв и короткое замыкание (К.З.).

Прибор имеет четыре стандартные тактики применения (подробнее – см. п.5).

Прибор предназначен для установки внутри охраняемого объекта и рассчитан на круглосуточный режим работы. Конструкция прибора не предусматривает его эксплуатацию в условиях воздействия агрессивных сред и во взрывоопасных помещениях.

Скачано с



21.11.2022

Для работы с прибором рекомендуется применять охранные извещатели производства ООО НПО «Сибирский Арсенал»:

- опико-электронные «Рapid» вар.1,2,4,5, «Рapid-3» вар.1,2, «Рapid-10» вар.1,2, «Рapid-Эк»;
- магнитоконтактные ИО102-32 «ПОЛЮС-2»;
- охранные звуковые (разбития стекла) «СОНАР», «СОНАР-2».

Все эти изделия прошли тестирование на функционирование в составе одной системы. Гарантируется полная электромагнитная и функциональная совместимость выпускаемого оборудования.

Возможна работа прибора с извещателями других производителей, имеющих аналогичные выходные характеристики.

Комплект поставки прибора указан в табл. 1.

Таблица 1 – Комплект поставки

Обозначение	Наименование	Кол-во
САПО.425513.104-01	Прибор приёмно-контрольный охранный «Кварц» вариант 1	1 шт.
САПО.425729.002(-01)	Порт Touch Memory (Порт ТМ)	1 шт.
–	Электронный ключ Touch Memory DS1990A (Ключ ТМ)	1 шт.
САПО.685621.005	Жгут для подключения АБ (красный)	1 шт.
САПО.685621.005-01	Жгут для подключения АБ (синий)	1 шт.
–	Резистор 7,5 кОм ± 5%, 0,25 Вт	4 шт.
САПО.425513.104-01РЭ	Руководство по эксплуатации	1 шт.

Указание мер безопасности

2

При установке и эксплуатации прибора следует руководствоваться положениями «Правил техники безопасности при эксплуатации электроустановок потребителей» и «Правил эксплуатации электроустановок потребителей».

К работам по монтажу, установке, проверке, обслуживанию прибора должны допускаться лица, имеющие квалификационную группу по ТБ не ниже III на напряжение до 1000 В.

Все монтажные работы и работы, связанные с устранением неисправностей, должны проводиться только после отключения прибора от сети питания.

ВНИМАНИЕ! На плате прибора присутствует зона высокого напряжения (см. рис.3), контакты клеммника «Сеть 220В» находятся под напряжением 220 В и являются опасными.

Конструкция прибора

3

Конструкция прибора предусматривает его использование в настенном положении.

Корпус прибора состоит из крышки с панелью индикации и основания. На основании расположена плата.

В левой части корпуса расположен отсек для аккумулятора.

На панель индикации выведены индикаторы: «СЕТЬ», «РЕЗЕРВ», «ШС» и «НЕИСПР.» – см. рис.1.

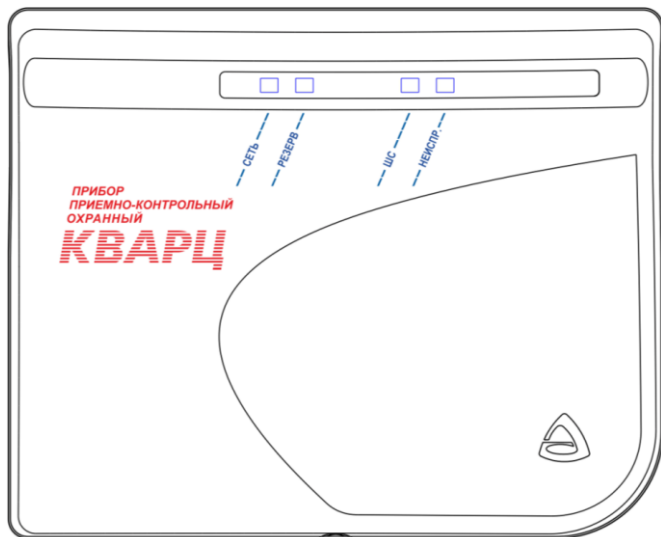


Рис.1 Общий вид

На задней стенке корпуса предусмотрены отверстия для крепежа и выламываемые заглушки отверстий для ввода соединительных линий – см. рис.2.

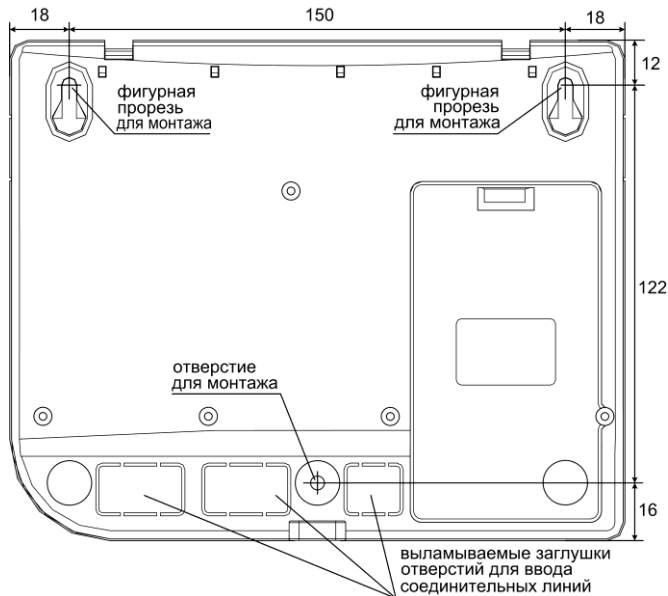


Рис.2 Задняя стенка прибора. Присоединительные размеры

На плате прибора (рис.3) расположены:

• **Клеммные колодки:**

- «**СЕТЬ 220В**» (ХТ2) – вход для подключения питания от сети ~220 В;
- «**+АБ**» «**-АБ**» – вход для подключения аккумулятора;
- «**ШС1**» (ХТ1) – вход/выход для подключения ШС;
- «**ТМ**» (ХТ1) – вход для подключения считывателя (порт ТМ или «Портал») или для подключения выключателя;
- «**ПИ**» – отключаемый выход +12 В для питания извещателей;

- «ПЦН1», «ПЦН2» (ХТ4) – выходы реле ПЦН1 и ПЦН2;
- «ОК1», «ОК2» – выходы типа «открытый коллектор» (ОК) для подключения внешних световых и звуковых оповещателей;
- «+12В» – неотключаемый выход +12 В для питания оповещателей и извещателей.

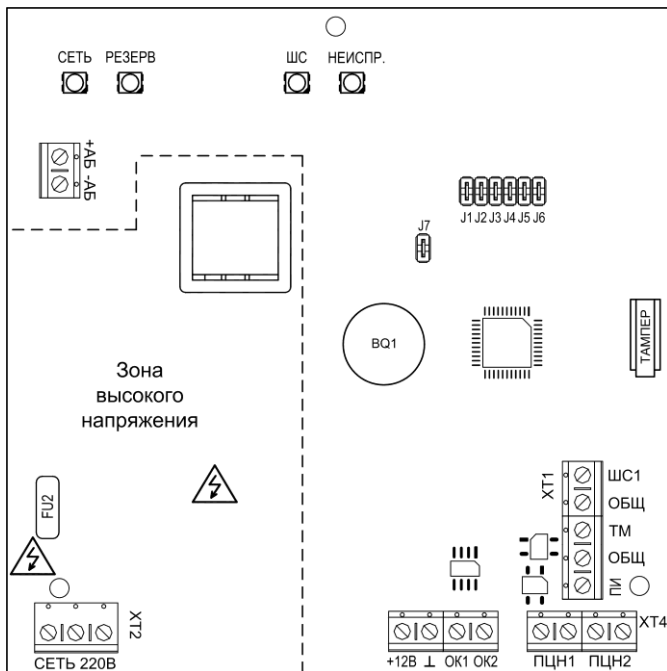


Рис.3 Плата прибора

- Перемычки J1...J6 и J7, назначение – см. п.4.3;
- Встроенный звуковой сигнализатор прибора (BQ1);
- Светодиоды индикации – см. п.4.6;

• Кнопка **ТАМПЕР** для формирования извещения «Корпус открыт» / «Корпус закрыт» при снятии/установке крышки прибора (подробно о работе тампера – см. табл.4 и п.5);

На входе питания ~ 220 В установлен **самовосстанавливающийся предохранитель (FU2)**.

ВНИМАНИЕ! После срабатывания самовосстанавливающегося предохранителя для восстановления его, необходимо отключить прибор от сети на время, необходимое для остывания предохранителя до «комнатной» температуры.

ВНИМАНИЕ! На плате присутствует опасное напряжение!

Технические данные

4

Режимы работы, виды извещений, параметры ШС

4.1

Прибор имеет следующие основные режимы работы:

- режим снят с охраны;
- режим постановки на охрану (2-х минутная задержка);
- режим охраны (дежурный режим);
- режим тревоги;
- режим программирования электронных ключей.

Прибор может выдавать следующие виды извещений на встроенные индикаторы, внешние оповещатели и линии реле ПЦН:

«**Норма**» – при отсутствии тревог и неисправностей (при общем сопротивлении шлейфа сигнализации 4,5...8 кОм);

«**Тревога**» – при срабатывании извещателя в охранном ШС (при общем сопротивлении ШС менее 1,7 кОм или более 11 кОм);

«**Неисправность**» – при коротком замыкании или обрыве линий связи внешних подключений, неисправности питания;

«**Взят на охрану**» – ШС поставлен на охрану;

«**Снят с охраны**» – ШС снят с охраны;

«**Сеть**» – при наличии напряжения питания от сети 220 В;

«**Резерв**» – при наличии аккумулятора;

«**Разряд АБ**» – при переходе прибора в «спящий» режим после разряда аккумулятора до уровня 10,5 В;

«**Вскрытие**» – при снятии крышки прибора (сработка тампера).

Прибор обеспечивает режим охраны при следующих параметрах шлейфа сигнализации:

- максимальное сопротивление проводов охранного ШС без учета оконечного резистора не более 470 Ом, сопротивление утечки между проводами не менее 20 кОм;
- сопротивление оконечного резистора - 7,5 кОм.

Технические характеристики

4.2

Таблица 2 – Технические характеристики

Параметр	Значение
Информационная ёмкость (количество ШС)	1
Информативность (количество основных видов извещений)	9
Ёмкость памяти кодов идентификаторов (кол-во эл.ключей) (тип используемых электронных ключей TM - DS1990A)	7 шт.
Напряжение на входе ШС при номинальном сопротивлении шлейфа (7,5 кОм)	18 ± 3 В
Суммарная токовая нагрузка в ШС в дежурном режиме, не более	1,5 мА
Напряжение / ток выходов реле ПЦН1 и ПЦН2 («сухой» контакт оптореле), до	72 В / 50 мА
Максимально допустимый общий ток потребления по отключаемому выходу 12 В «ПИ» для питания извещателей, не более	100 мА
Максимально допустимый общий ток потребления по неотключаемому выходу «+12В» для питания извещателей и оповещателей, не более	600 мА
Ток коммутации по каждому из выходов ОК: «ОК1» и «ОК2», не более	500 мА *
Регистрируются нарушения ШС длительностью, более	70 мс
Не регистрируются нарушения ШС длительностью, менее	50 мс
Напряжение питания от сети (переменный ток 50 Гц)	от 187 до 242 В
Мощность, потребляемая от сети (с заряженным аккумулятором и при отсутствии внешних потребителей) во всех режимах, не более	8 ВА
Напряжение питания от аккумулятора	от 11,8 до 14,0 В
Номинальная ёмкость встроенного аккумулятора	1,2 Ач
Ток потребления от аккумулятора в дежурном режиме / режиме тревоги (при отсутствии внешних потребителей), не более	40 / 65 мА
Масса без аккумулятора, не более	0,5 кг
Габаритные размеры, не более	186x151x60 мм
Степень защиты оболочкой	IP20
Степень защиты оболочкой при эксплуатации прибора закреплённого на ровной поверхности	IP40
Средняя наработка на отказ прибора в режиме охраны или режиме снят с охраны, не менее	40 000 часов

Параметр	Значение
Вероятность эффективного срабатывания	0,97
Срок службы	10 лет
Условия эксплуатации	
Диапазон рабочих температур	от -30 до +55 °С
Относительная влажность воздуха при +40 °С, не более	93 %

* - **ВНИМАНИЕ!** Суммарный ток коммутации выходов ОК при питании оповещателей от внутреннего источника прибора +12 В не должен превышать максимально допустимый - 600 мА.

Назначение переключателей

4.3

Соответствие настройки и положения переключателей **J1, J2, J3** определяется по табл.3, **J4, J5, J6, J7** – по табл.4.

Таблица 3 – Тактики и режимы прибора в зависимости от положения переключателей J1, J2 и J3

Тактика применения				Режим
Центр. охрана 1	Центр. охрана 1 с выключателем	Центр. охрана 2	Ведомст. охрана	Программирование электронных ключей
				
J1 J2 J3	J1 J2 J3	J1 J2 J3	J1 J2 J3	J1 J2 J3

Таблица 4 – Соответствие настройки и положения переключателей J4, J5, J6 и J7

Пере- мычка	Назначение / настройка	
	 Замкнута	 Разомкнута
J4	Тампер контролируется *	Тампер не контролируется
J5	Включен контроль соединительных линий ОК1 и ОК2	Контроль соединительных линий ОК1 и ОК2 отключен
J6	Включен контроль соединительной линии ТМ	Контроль соединительной линии ТМ отключен
J7	Отключен встроенный звуковой сигнализатор	Включен встроенный звуковой сигнализатор

* - **срабатывание тампера** выдаётся на встроенный звуковой сигнализатор (J7 разомкнута) и, в зависимости от тактики применения, на ПЦН1, ПЦН2, ОК1, светодиодный индикатор «ШС» (подробнее – см. п.5).

Прибор поставляется предприятием-изготовителем с установленной тактикой применения «Централизованная охрана 1» и с замкнутыми переключателями J4...J7 – см. табл.4.

Кварц вар.1

- Прибор переходит в режим тревоги при нарушении контролируемого шлейфа сигнализации.

- Прибор обеспечивает передачу извещений «Норма», «Тревога», «Неисправность», «Вскрытие», а так же «Взят на охрану» и «Снят с охраны» на пульт централизованного наблюдения по двум каналам (ПЦН1 и ПЦН2) путем размыкания или замыкания «сухих» контактов реле, в зависимости от тактики применения.

- Сигнал тревоги на выходе прибора фиксируется, и может быть снят только переводом прибора из режима охраны в режим снят с охраны.

- **Постановка** прибора на охрану и **снятие** прибора с охраны осуществляется электронными ключами Touch Memory (далее – ключ ТМ) через порт Touch Memory (далее – порт ТМ), подключенный к прибору согласно рис.А2.

- Прибор имеет возможность работать без использования электронных ключей по тактике «Централизованная охрана 1 с выключателем». Для этого необходимо вместо порта ТМ подключить к клеммам «ОБЩ» и «ТМ» клеммника ХТ1 (рис.А3) выключатель (выключатель – двухконтактная фиксирующаяся кнопка, см. рис.А3, приобретается отдельно) и установить перемычками J1...J3 тактику работы «Централизованная охрана 1 с выключателем» (табл.3 и п.5.1). При замкнутом состоянии контактов выключателя прибор снят с охраны, при разомкнутом – поставлен на охрану.

- Также, прибор может управляться proximity-картами, набором цифрового кода кнопками, радиобрелоками и/или ключами ТМ с помощью считывателя «Портал» производства ООО НПО «Сибирский Арсенал» (приобретается отдельно). С более подробной информацией о считывателях Вы можете ознакомиться в соответствующих руководствах по эксплуатации на нашем сайте: www.arsenal-npo.ru в разделе «Документация».

ВНИМАНИЕ! «Портал» требует питания 12 В.

- Прибор обеспечивает совместную работу с токопотребляющими извещателями с рабочим напряжением питания постоянного тока в диапазоне от 10 до 25 В.

- Прибор имеет два независимых выхода +12 В: отключаемый («ПИ») и неотключаемый («+12В»). Отключаемый выход предназначен для питания извещателей, сброс состояния которых после срабатки, производится снятием напряжения питания, неотключаемый выход предназначен для питания внешних оповещателей и извещателей.

- В приборе предусмотрена функция **автовозврат в режим охраны**. Если прибор в режиме тревоги, после окончания работы внешнего звукового оповещателя (через 3 минуты) обнаружит, что охранный ШС находится в состоянии норма, то он вновь начнет контролировать состояние ШС. При этом индикатор «ШС», линии ПЦН и внешний световой оповещатель остаются в режиме тревоги. В случае повторного нарушения ШС внешний звуковой оповещатель вновь обрабатывает сигнал тревоги 30 секунд.

Электропитание прибора

4.5

Питание прибора должно осуществляться от сети 220 В с обязательным использованием встроенного аккумулятора.

При питании прибора от сети осуществляется подзарядка АБ, в буферном режиме, напряжением $13,8 \pm 0,2$ В. Перед установкой АБ убедитесь, что он полностью заряжен.

ВНИМАНИЕ! Прибор не является зарядным устройством.

Работа прибора при отключении сетевого питания

При отключении сетевого питания 220 В прибор автоматически переходит на работу от резервного источника питания – встроенного аккумулятора. При этом индикатор «СЕТЬ» погаснет, индикатор «НЕИСПР.» будет мигать жёлтым, извещение «Тревога» не выдается.

Далее прибор обеспечивает защиту АБ от глубокого разряда: при понижении питающего напряжения резервного источника до $10,5 \pm 0,4$ В прибор переходит в режим снят с охраны, снимает напряжение 12 В с обоих выходов и размыкает контакты реле ПЦН (переходит в **«спящий» режим**). Индикаторы «РЕЗЕРВ» и «ШС» погаснут, а индикатор «НЕИСПР.» будет редко мигать.

Это приводит к минимальному потреблению тока и предотвращает глубокий разряд аккумулятора. Выход из этого режима произойдет автоматически при появлении напряжения сети.

ВНИМАНИЕ! При длительном (более суток) отключении прибора от сети 220 В, для предотвращения глубокого разряда аккумулятора, целесообразно отключить аккумулятор, сняв клемму с «+» контакта.

При полном отключении питания (220 В + АБ) прибор запоминает состояние ШС.

Индикация

4.6

На панель индикации прибора (см. рис.1) выведены светодиоды, обеспечивающие световую индикацию:

- состояния питания – табл.5;
- состояния ШС (поставлен/снят, тревога) – табл.6;
- наличия неисправностей (питания, соединительных линий выходов ОК1, ОК2, порта ТМ, выходов 12 В) – табл.7.

Таблица 5 – Индикация состояния питания

Состояние питания прибора	Индикатор	
	«СЕТЬ»	«РЕЗЕРВ»
Прибор питается от сети 220 В, аккумулятор подключен, заряжен	зелёный	зелёный
Прибор питается от сети 220 В, аккумулятора нет или аккумулятор разряжен	зелёный	погашен
Прибор питается от аккумулятора, нет сети 220 В	погашен	зелёный

Таблица 6 – Индикация состояния ШС

Режим, состояние ШС	Индикатор «ШС»
«Снят с охраны»	погашен
«Задержка постановки на охрану» (2 мин.)	зелёный ⁽¹⁾
	красный ⁽²⁾
	мигает зелёным 1 раз в 1 сек. ⁽³⁾
«Охрана» (поставлен на охрану, норма)	зелёный
«Тревога»	красный
«Вскрытие» ⁽⁴⁾	красный ⁽⁴⁾

- ⁽¹⁾ - в тактиках «Центр. охрана 1» и «Центр. охрана 2» если ШС в норме;
⁽²⁾ - в тактиках «Центр. охрана 1» и «Центр. охрана 2» если ШС нарушен;
⁽³⁾ - в тактике «Ведомственная охрана», независимо от состояния ШС;
⁽⁴⁾ - если замкнута J4, если прибор поставлен на охрану.

Таблица 7 – Индикация неисправностей

Вид неисправности	Индикатор «НЕИСПР.»
Нет неисправностей	погашен
Неисправность питания (нет 220 В или нет АБ)	мигает жёлтым 2 раза в 1 секунду
Нет 220 и разряд АБ («спящий режим» - см. п.4.5)	редко мигает жёлтым
Обрыв или К.З. соединительной линии ОК1	одиночная вспышка жёлтым 1 раз в 2 секунды
Обрыв или К.З. соединительной линии ОК2	двойная вспышка жёлтым 1 раз в 2 секунды 1 раз в 2 сек.
Обрыв или К.З. соединительной линии ТМ	тройная вспышка жёлтым 1 раз в 2 секунды
К.З. соединительной линии выходов 12 В («+12В» и «ПИ»)	жёлтый

При восстановлении из неисправности прибор автоматически переходит в состояние «Норма», индикатор «НЕИСПР.» гаснет.

Все световые индикаторы прибора используются при программировании электронных ключей для индикации режима программирования (п.6).

В приборе имеется встроенный **звуковой сигнализатор ВQ1** для звуковой индикации событий: «Неисправность», «Вскрытие» и др. **Тревогу встроенный сигнализатор не индицирует.** Для отключения функционирования звукового сигнализатора необходимо замкнуть перемычку J7 (см. рис.3 и табл.4).

Контроль соединительных линий

4.7

Прибор имеет защиту от К.З. внешних цепей 12 В (отключаемого и неотключаемого выхода). В случае замыкания этих линий прибор снимает напряжение +12 В (с соответствующего выхода) и в дальнейшем пробует вновь его включить с интервалом 10 с. При этом светодиодный индикатор «НЕИСПР.» светится жёлтым.

Прибор контролирует на обрыв и К.З. линии до внешних оповещателей, подключенных к выходам ОК1 и ОК2, а так же соединительную линию порта ТМ. Внешние оповещатели и порт ТМ должны подключаться согласно схемам, приведённым на рис.А1 и А2. Если какой-либо из выходов не используется, его необходимо зашунтировать резистором 7,5 кОм (контроль

Кварц вар.1

Скачано с

12

Техключи.рф

соединительных линий ОК1 и ОК2 можно отключить разомкнув перемычку J5, а контроль соединительной линии ТМ можно отключить разомкнув перемычку J6). В случае замыкания или обрыва этих линий прибор выводит неисправность на ПЦН согласно выбранной тактике (см. табл.8), а также индицирует её светодиодом «НЕИСПР.» - см. табл.7.

ВНИМАНИЕ! Включенный контроль линий ОК1 и ОК2 приводит к кратковременному отключению (на ~1 секунду) включенных выходов ОК1 и ОК2 с периодом 1 минута.

Прибор имеет защиту от КЗ в цепи аккумулятора, а также от его переполюсовки.

Режимы работы выходов ПЦН и ОК при К.З. или обрыве соединительных линий ОК1, ОК2, ТМ и при К.З выходов 12 В приведены в табл.8 (прибор находится в дежурном режиме, тревоги отсутствуют).

Таблица 8 – Режимы работы выходов ПЦН и ОК при К.З. и О соединительных линий ОК и ТМ и К.З. выходов 12 В

Центр. охрана1		ПЦН1	ПЦН2	ОК1	ОК2
«Охрана» (поставлен на охрану, норма)		замкн.	замкн.	вкл.	откл.
Неиспр. ТМ (К.З. и О)		разомк.	разомк.	вкл.	откл.
Неиспр. ОК1	К.З.	разомк.	разомк.	*	*
	Обрыв	разомк.	разомк.	откл.	откл.
Неиспр. ОК2 (К.З. и О)		разомк.	разомк.	вкл.	откл.
К.З. выхода «ПИ» (откл.)		разомк.	разомк.	вкл.	откл.
К.З. выхода «+12В» (неоткл.)		разомк.	разомк.	*	*
Центр. охрана2		ПЦН1	ПЦН2	ОК1	ОК2
«Охрана» (поставлен на охрану, норма)		замкн.	замкн.	вкл.	откл.
Неиспр. ТМ (К.З. и О)		разомк.	разомк.	вкл.	откл.
Неиспр. ОК1	К.З.	разомк.	разомк.	*	*
	Обрыв	разомк.	разомк.	откл.	откл.
Неиспр. ОК2 (К.З. и О)		разомк.	разомк.	вкл.	откл.
К.З. выхода «ПИ» (откл.)		разомк.	разомк.	вкл.	откл.
К.З. выхода «+12В» (неоткл.)		разомк.	разомк.	*	*
Ведомственная охрана		ПЦН1	ПЦН2	ОК1	ОК2
«Охрана» (поставлен на охрану, норма)		замкн.	замкн.	вкл.	откл.
Неиспр. ТМ (К.З. и О)		разомк.	замкн.	вкл.	откл.
Неиспр. ОК1	К.З.	разомк.	замкн.	*	*
	Обрыв	разомк.	замкн.	откл.	откл.
Неиспр. ОК2 (К.З. и О)		разомк.	замкн.	вкл.	откл.
К.З. выхода «ПИ» (откл.)		разомк.	замкн.	вкл.	откл.
К.З. выхода «+12В» (неоткл.)		разомк.	замкн.	*	*

* – выходы ОК отключены - сработала защита, т.к. выход ОК1 был включен.

Прибор имеет 4 стандартные тактики применения, которые выбираются установкой переключателей J1, J2, J3. Конфигурация и особенности тактик приведены в п.п.5.1...5.3 и в Приложении Б.

ВНИМАНИЕ! Изменение тактики применения вступает в силу только после перезапуска прибора по питанию.

ВНИМАНИЕ! При установке переключателей J1...J3 в положения не соответствующие табл.3, прибор функционировать не будет.

Во всех тактиках применения охранный ШС работает по тактике «**закрытая дверь**» – режим охраны включается по истечении времени задержки постановки на охрану (2 минуты).

Централизованная охрана 1

Централизованная охрана 1 с выключателем



Централизованная охрана 1.

Управление прибором (постановка / снятие) осуществляется электронными ключами.



Централизованная охрана 1 с выключателем.

Управление прибором (постановка / снятие) осуществляется выключателем (выключатель – двухконтактная фиксирующаяся кнопка, см. рис.А3). При выборе данной тактики переключку J6 необходимо разомкнуть.

Особенности тактик приведены в табл.9.

Режимы работы выходов ПЦН и ОК приведены в табл.10, индикация состояния ШС – см. табл.6.

Таблица 9 – Тактика «Централизованная охрана 1» и «Централизованная охрана 1 с выключателем»

Подключения к выходам ОК (выход типа «открытый коллектор»)	ОК1 – световой оповещатель ОК2 – звуковой оповещатель
Звуковое подтверждение постановки/снятия	нет
Задержка постановки на охрану	2 минуты
Извещение на ПЦН при нарушении ШС	размыкается ПЦН1
Звуковой сигнал в режиме тревоги (выход ОК2)	3 минуты (задержка 10 с) 30 секунд * (после автовозврата)
Автовозврат в режим охраны *	есть
Сработка тампера в дежурном режиме (J4 – замкнута)	выдаётся на встроенный сигнализатор, ПЦН1,2, ОК1, индикатор «ШС»

* - если после окончания 3-х минутного звукового сигнала сирены ШС восстановился, прибор вновь начнет контролировать ШС. При этом все индикаторы остаются в режиме тревоги. Повторные нарушения ШС формируют укороченный (30 секунд) звуковой сигнал.

Таблица 10 – Режимы работы выходов ПЦН и ОК в тактиках «Центр. охрана 1» и «Центр. охрана 1 с выключателем»

Режим работы, событие	ПЦН1	ПЦН2	ОК1 лампа	ОК2 сирена
«Снят с охраны» (норма)	разомк.	замкн.	откл.	откл.
«Охрана» (поставлен на охрану, норма)	замкн.	замкн.	включен непрерывно	откл.
«Тревога» (нарушение ШС)	разомк.	замкн.	включается с частотой 2 Гц	включен* непрерывно
«Вскрытие» **	разомк.	разомк.	включается с частотой 2 Гц	откл.
Неиспр. АБ/220 **	замкн.	замкн.	включен непрерывно	откл.
Прочие неисправности	см. табл.8			

* - в течение 3-х минут или до снятия с охраны;

** - состояния выходов приведены для дежурного режима прибора.

В режиме постановки на охрану (2-х минутная задержка постановки) ШС может многократно нарушаться. Если лампа в этом режиме светится непрерывно, а индикатор «ШС» светится зелёным, то ШС находится в состоянии «Норма». Если лампа мигает, а «ШС» светится красным, то необходимо устранить нарушение ШС или по окончании 2-х минутной задержки прибор перейдёт в режим «Тревога».

При нарушении поставленного на охрану ШС прибор переходит в режим «Тревоги». При этом включается (с задержкой 10 секунд) сирена, лампа начинает мигать, индикатор «ШС» засветится красным, а контакты реле ПЦН1 размыкаются (табл.10).

Для выхода из режима «Тревоги» переведите электронным ключом (тактика **Централизованная охрана 1**) или выключателем, замкнув контакты (тактика **Централизованная охрана 1 с выключателем**) прибор в режим снят с охраны. Индикатор «ШС» погаснет, внешние оповещатели выключатся.

ВНИМАНИЕ! При выборе тактики **Централизованная охрана 1 с выключателем**, для исключения несанкционированного снятия или постановки прибора, рекомендуется использовать выключатель, защищённый от доступа посторонних лиц.



Особенности тактики приведены в табл.11.

Режимы работы выходов ПЦН и ОК приведены в табл.12, индикация состояния ШС – см. табл.6.

Таблица 11 – Тактика «Централизованная охрана 2»

Подключения к выходам ОК (выход типа «открытый коллектор»)	ОК1 – световой оповещатель ОК2 – звуковой оповещатель
Звуковое подтверждение постановки/снятия	нет
Задержка постановки на охрану	2 минуты
Извещение на ПЦН при нарушении ШС	размыкаются ПЦН1 и ПЦН2
Звуковой сигнал в режиме тревоги (выход ОК2)	3 минуты (задержка 10 с *) 30 секунд ** (после автовозврата)
Автовозврат в режим охраны **	есть
Сработка тампера в дежурном режиме (J4 – замкнута)	выдаётся на встроенный сигнализатор, ПЦН1,2, ОК1, индикатор «ШС»

* - задержка sireны на вход включается, если извещатель открывания двери зашунтирован резистором 7,5кОм (рис.А5, А6). При других нарушениях ШС сирена включается без задержки;

** - если после окончания 3-х минутного звукового сигнала sireны ШС восстановился, прибор вновь начнет контролировать ШС. При этом все индикаторы остаются в режиме тревоги. Повторные нарушения ШС формируют укороченный (30 секунд) звуковой сигнал.

Таблица 12 – Режимы работы выходов ПЦН и ОК в тактике «Централизованная охрана 2»

Режим работы	ПЦН1	ПЦН2	ОК1 лампа	ОК2 сирена
«Снят с охраны» (норма)	разомк.	разомк.	откл.	откл.
«Охрана» (поставлен на охрану, норма)	замкн.	замкн.	включен непрерывно	откл.
«Тревога» (нарушение ШС)	разомк.	разомк.	включается с частотой 2 Гц	включен* непрерывно
«Вскрытие» **	разомк.	разомк.	включается с частотой 2 Гц	откл.
Неиспр. АБ/220 **	замкн.	замкн.	включен непрерывно	откл.
Прочие неисправности	см. табл.8			

* - в течение 3-х минут или до снятия с охраны;

** - состояния выходов приведены для дежурного режима прибора.

В режиме постановки на охрану (2-х минутная задержка постановки) ШС может многократно нарушаться. Если лампа в этом режиме светится непрерывно, а индикатор «ШС» светится

зелёным, то ШС находится в состоянии «Норма». Если лампа мигает, а «ШС» светится красным, то необходимо устранить нарушение ШС или по окончании 2-х минутной задержки прибор перейдёт в режим «Тревога».

При нарушении поставленного на охрану ШС прибор переходит в режим «Тревоги». При этом включается сирена, лампа начинает мигать, индикатор «ШС» засветится красным, а контакты реле ПЦН1 и ПЦН2 размыкаются (табл.12).

При наличии шунтирующего резистора 7,5 кОм на извещателе двери (рис.А5, А6) выдача сигнала на сирену после нарушения ШС (открывание двери) осуществляется с задержкой 10 с. При других нарушениях ШС сирена включается без задержки.

Для выхода из режима «Тревоги» переведите электронным ключом прибор в режим снят с охраны. Индикатор «ШС» погаснет, внешние оповещатели выключатся.

Ведомственная охрана

5.3



Особенности тактики приведены в табл.13

Режимы работы выходов ПЦН и ОК приведены в табл.14, индикация состояния ШС – см. табл.6.

Эту тактику возможно использовать при работе прибора совместно с радиосистемами охраны, для которых линия ПЦН2 выдает сигналы постановки на охрану и снятия с охраны, а линия ПЦН1 выдает сигнал тревоги.

Таблица 13 – Тактика «Ведомственная охрана»

Подключения к выходам ОК (выход типа «открытый коллектор»)	ОК1 – световой оповещатель ОК2 – звуковой оповещатель
Звуковое подтверждение постановки/снятия (выход ОК2)	есть (1 сигнал / 2 сигнала)
Задержка постановки на охрану	2 минуты
Извещение на ПЦН при нарушении ШС	размыкается ПЦН1
Звуковой сигнал в режиме тревоги (выход ОК2)	3 минуты (задержка 10 с *) 30 секунд ** (после автовозврата)
Автовозврат в режим охраны **	есть
Сработка тампера в дежурном режиме (J4 – замкнута)	выдаётся на встроенный сигнализатор, ПЦН1, ОК1, индикатор «ШС»

* - задержка сирены на вход включается, если извещатель открывания двери зашунтирован резистором 7,5кОм (рис.А5, А6). При других нарушениях ШС сирена включается без задержки;

** - если после окончания 3-х минутного звукового сигнала сирены ШС восстановился, прибор вновь начнет контролировать ШС. При этом все индикаторы остаются в режиме тревоги. Повторные нарушения ШС формируют укороченный (30 секунд) звуковой сигнал.

Таблица 14 – Режимы работы выходов ПЦН и ОК в тактике «Ведомственная охрана»

Режим работы	ПЦН1	ПЦН2	ОК1 лампа	ОК2 сирена
«Снят с охраны» (норма)	замкн.	разомк.	откл.	откл. (при снятии вкл. 2 раза)*
«Охрана» (поставлен на охрану, норма)	замкн.	замкн.	включен непрерывно	откл. (при постановке вкл. 1 раз)*
«Тревога»	разомк.	замкн.	включается с частотой 2 Гц	включен** непрерывно
«Вскрытие»***	разомк.	замкн.	включается с частотой 2 Гц	откл.
Неиспр. АБ/220***	замкн.	замкн.	включен непрерывно	откл.
Прочие неисправности	см. табл.8			

* - звуковое подтверждение постановки/снятия;

** - в течение 3-х минут или до снятия с охраны;

*** - состояния выходов приведены для дежурного режима прибора.

В режиме постановки на охрану (2-х минутная задержка постановки) ШС может многократно нарушаться. Индикатор «ШС» мигает зелёным 1 раз в 2 секунды. Если лампа в этом режиме светится непрерывно, то ШС находится в состоянии «Норма». Если лампа мигает, то необходимо устранить нарушение ШС или по окончании 2-х минутной задержки прибор перейдёт в режим «Тревога».

При нарушении поставленного на охрану ШС прибор переходит в режим «Тревоги». При этом включается сирена, лампа начинает мигать, индикатор «ШС» засветится красным, а контакты реле ПЦН1 размыкаются (табл.14).

При наличии шунтирующего резистора 7,5 кОм на извещателе двери (рис.А5, А6) выдача сигнала на сирену после нарушения ШС (открытие двери) осуществляется с задержкой 10 с. При других нарушениях ШС сирена включается без задержки.

Для выхода из режима «Тревоги» переведите электронным ключом прибор в режим снят с охраны. Индикатор «ШС» погаснет, внешние оповещатели выключатся.

Контакты реле ПЦН2 замыкаются при постановке прибора на охрану и размыкаются при снятии с охраны.

В этой тактике реализовано звуковое подтверждение постановки/снятия: при постановке на охрану сирена кратковременно включается 1 раз, а при снятии с охраны сирена кратковременно включается 2 раза (табл.13, 14).

При разряде аккумулятора тревога на выходные контакты реле ПЦН1 передаётся на 10 с раньше, чем снятие с охраны по выходу ПЦН2.

Программирование электронных ключей

6



Для перевода прибора в режим программирования электронных ключей: снимите прибор с охраны, отключите полностью питание прибора (220 В + АБ), установите переключки J1, J2 и J3 в положение «разомкнуто», тампер должен быть отжат и включите питание прибора.

Переход прибора в режим программирования электронных ключей индицируется миганием 1 раз в 1 сек. всех световых индикаторов прибора. Если в течение одной минуты не будет введен новый ключ, прибор автоматически выйдет из режима.

Коснитесь ключом ТМ, код которого Вы хотите записать в прибор, порта Touch Memory.

ВНИМАНИЕ! Тип используемых с прибором электронных ключей Touch Memory - **DS1990A**.

Считывание кода ключа и его запоминание в памяти прибора подтверждается погасанием светового индикатора «СЕТЬ» или «РЕЗЕРВ», частым миганием (2 раза в 1 сек.) индикатора «НЕИСПР.» и включением на короткое время выхода ОК2 (звуковой сигнал сирены). После этого прибор выходит из режима программирования.

Для программирования следующего электронного ключа необходимо снова перейти в режим программирования – для этого необходимо коснуться уже прописанным ключом порта Touch Memory или произвести перезапуск прибора по питанию.

При программировании более семи электронных ключей ввод каждого нового кода ключа будет заменять код первого ключа из семи ранее запрограммированных электронных ключей.

По завершении программирования ключей отключите питание прибора и установите переключки в положение, соответствующее выбранной тактике – см. п.5.

Убедитесь в возможности снятия/постановки прибора на охрану с помощью запрограммированных электронных ключей.

При утере электронного ключа немедленно удалите его из памяти прибора, заново прописав во все семь ячеек памяти имеющиеся ключи (можно прописать один ключ семь раз).

Количество токопотребляющих извещателей в ШС

7

Максимальное количество токопотребляющих охранных извещателей, допустимое к подключению в шлейф сигнализации **рассчитывается следующим образом:** необходимо разделить значение суммарного тока потребления ШС (**1,5 мА**) на максимальный ток потребления одного извещателя в дежурном режиме (указан в паспорте на извещатель).

Порядок установки и настройки

8

- Перед началом работы внимательно изучите руководство по эксплуатации, ознакомьтесь с принципом работы прибора, а также со схемами внешних соединений (Приложение А). **ВНИМАНИЕ!** Особое внимание обратите на меры безопасности (п.2).
ВНИМАНИЕ! После хранения или перевозки прибора в холодных условиях необходимо перед включением выдержать прибор без упаковки в нормальных условиях не менее 12 часов.
- Проведите внешний осмотр. Убедитесь в отсутствии внешних повреждений и в соответствии заводского номера прибора, номера, указанному в руководстве по эксплуатации.
- Убедитесь в соответствии комплектности прибора, комплекта поставки, указанного в табл.1 руководства.
- Подключите к прибору сетевой кабель 220 В (не комплектуется) и жгуты для подключения АБ: синий – к клемме «-АБ», красный – к клемме «+АБ».
- Установите прибор на охраняемом объекте в месте, где он защищен от воздействия атмосферных осадков, механических повреждений и доступа посторонних лиц.
- Установите порт ТМ или выключатель в удобном для Вас месте. Рекомендованная максимальная длина соединительной

линии порта ТМ – 15 м (длина линии ТМ зависит от различных внешних факторов и может быть более 15 м).

- Произведите монтаж всех линий, соединяющих прибор с извещателями, линиями ПЦН, внешними оповещателями, портом ТМ (или выключателем) в соответствии со схемами электрических соединений (Приложение А).
- Задайте нужную тактику применения прибора и произведите настройки: установите необходимым образом переключки J1...J3 и J4...J7 (табл.3 и 4).

ВНИМАНИЕ! Изменение тактики применения и изменения настроек вступают в силу после перезапуска прибора по питанию.

- Установите в прибор аккумулятор. Перед установкой АБ подсоедините синюю клемму жгута к «-», а красную – к «+» контакту АБ. Индикатор «РЕЗЕРВ» должен светиться зелёным.
- При необходимости запрограммируйте электронные ключи.
- Закройте крышку прибора и включите питание 220 В. Индикатор «СЕТЬ» должен светиться зелёным.
- Проверьте правильность выполнения монтажа и проведите проверку работоспособности прибора с питанием от сети переменного тока и АБ в соответствии с п.9.

Проверка работоспособности

9

Рекомендуемая методика проверки работоспособности приведена для тактик «Централизованная охрана 1», «Централизованная охрана 1 с выключателем» и «Централизованная охрана 2». Для тактики «Ведомственная охрана» методика аналогична, отличие только в индикации светодиода «ШС» и в наличии подтверждения сиреной постановки/снятия.

Последовательность действий:

- приведите ШС в дежурное состояние путём закрывания дверей, окон и т.п.;
- поставьте прибор на охрану (ключом ТМ или выключателем);
- если индикатор «ШС» светится зелёным и лампа светится непрерывно, то ШС исправен. Если индикатор «ШС» светится красным, а лампа мигает, то ШС неисправен;

- при необходимости исправьте ШС;
- снимите прибор с охраны, при этом должны погаснуть лампа и индикатор «ШС». Постановка/снятие не должны вызывать включения sireны независимо от состояния ШС;
- произведите нарушение ШС (например, откройте входную дверь и оставьте её в открытом состоянии). Поставьте прибор на охрану, при этом лампа должна мигать, а индикатор «ШС» светиться красным. Сирена работать не должна;
- не позднее чем через 2 минуты после постановки на охрану исправьте ШС (закройте входную дверь). При этом лампа должна светиться непрерывно, а индикатор «ШС» переключится с красного на зелёный. Спустя три минуты откройте входную дверь. Лампа и индикатор «ШС» должны индицировать тревогу, через 10 секунд (или сразу) должна включиться сирена на 3 минуты. Закройте входную дверь, характер сигнализации тревоги не должен измениться. Снимите прибор с охраны;
- проверьте способность прибора фиксировать срабатывание каждого извещателя включенного в ШС;
- убедитесь в работоспособности прибора при питании от аккумулятора, путем отключения прибора от сети 220 В (индикатор «СЕТЬ» должен погаснуть, а «НЕИСПР.» мигать жёлтым);
- проверьте способность прибора работать с пультом централизованного наблюдения.

Возможные неисправности и методы их устранения

10

Неисправность, несоответствие	Возможная причина	Способ устранения
При подключении прибора к сети не светится индикатор «СЕТЬ»	Нет напряжения сети	Проверить наличие напряжения в сети питания 220 В
	Сработал самовосстанавливающийся предохранитель	Подождать, пока предохранитель остынет до «комнатной» температуры
	Ослабли контакты на клеммах или оборваны провода цепи питания 220 В	Проверить контакты и затянуть винты или устранить обрыв

Неисправность, несоответствие	Возможная причина	Способ устранения
При постановке на охрану не включается внешний световой оповещатель	Ослабли контакты на клеммах или оборваны провода цепи светового оповещения	Проверить контакты и затянуть винты или устранить обрыв
	Неисправен световой оповещатель	Проверить и при необходимости заменить оповещатель
Не слышен или звучит тихо внешний звуковой оповещатель	Ослабли контакты на клеммах разъема или оборваны провода цепи звукового оповещения	Проверить контакты и затянуть винты или устранить обрыв
	Неисправен звуковой оповещатель	Проверить и при необходимости заменить оповещатель
Прибор не работает от аккумулятора	Глубокий разряд аккумулятора	Зарядить аккумулятор при помощи специализированного зарядного устройства
	Неисправен аккумулятор	Проверить, и при необходимости заменить аккумулятор
Отсутствует задержка включения сирены при нарушении ШС (открытии двери) в тактиках «Центр. охр.2» и «Ведомств. охр.». Сирена включается сразу после нарушения охранной зоны	Отсутствие шунтирующего резистора на извещателе двери	Подключить шунтирующий резистор, согласно схеме подключения – рис.А5, А6
В тактике «Центр. охр.1 с выключателем» индицируется неисправность соединительной линии ТМ	Замкнута перемычка J6	Разомкнуть перемычку J6

Техническое обслуживание

11

В процессе эксплуатации необходимо проводить проверку технического состояния и техническое обслуживание (ТО) прибора. Периодичность ТО и объем работ – см. табл.15.

Эксплуатационно-технический персонал, в обязанности которого входит техническое обслуживание прибора, должен знать конструкцию и правила эксплуатации прибора.

Сведения о проведении работ заносятся в журнал регистрации работ по техническому обслуживанию и ремонту охранной сигнализации.

При выполнении работ по техническому обслуживанию следует руководствоваться разделом «Указание мер безопасности» руководства по эксплуатации, а также «Руководством по техническому обслуживанию установок охранно-пожарной сигнализации».

Таблица 15 – Перечень работ при проведении ТО

Содержание работ	Периодичность	Порядок выполнения
1. Проверка внешнего вида прибора и аккумулятора	1 раз в 3 месяца	<ul style="list-style-type: none"> - Отключите прибор от сети 220 В. - Внешним осмотром проверьте внешний вид прибора, убедитесь в отсутствии механических повреждений. - При необходимости удалите с поверхности прибора пыль, грязь и влагу. - Снимите крышку прибора и убедитесь в отсутствии вздутий и трещин АБ, окисления контактов. При наличии вздутий или трещин – замените АБ. - При необходимости удалите с поверхности АБ пыль, грязь и влагу (предварительно отключив АБ - сняв жгуты с его клемм). Подключите АБ. - Закройте крышку, подключите 220 В, проверка завершена.
2. Проверка работоспособности аккумулятора	1 раз в 6 месяцев	<ul style="list-style-type: none"> - Отключите прибор от сети 220 В. Индикатор «СЕТЬ» погаснет, замигает индикатор «НЕИСПР.», включится звуковая сигнализация прибора (если J7 разомкнута). - Проведите проверку по п.3 данной таблицы. - Если по окончании проверки прибор не перешёл в режим защиты АБ от глубокого разряда (в «спящий» режим), то АБ исправен. Подключите 220 В, проверка завершена. - Если во время проверки прибор перешёл в режим защиты АБ от глубокого разряда (все индикаторы погаснут, а индикатор «НЕИСПР.» будет периодически вспыхивать), то АБ неисправен, необходима замена.
3. Проверка оповещения в тревожном режиме	1 раз в 6 месяцев	<ul style="list-style-type: none"> - В дежурном режиме произведите принудительное срабатывание ШС. Проконтролируйте работу внешних оповещателей. - Длительность проверки – 3 минуты. - При обнаружении каких-либо несоответствий необходимо принять меры для выяснения причин и устранения.

Производитель данного прибора несёт ответственность за его работу только в рамках гарантийных обязательств.

Производитель не несёт ответственность за неисправности, вызванные качеством подключения, монтажа и т.п.

Производитель не несёт ответственности за любой ущерб, возникший от использования прибора, как для его владельца, так и для третьих лиц в следующих случаях:

- прибор эксплуатировался и обслуживался не в соответствии с руководством по эксплуатации;
- прибор повреждён в силу форс-мажорных обстоятельств, а также из-за скачка напряжения, использования не по назначению, злоупотребления, небрежности, несчастного случая, неправильного обращения или других причин, не связанных с дефектами в приборе;
- прибор ремонтировался или модифицировался лицами, не являющимися квалифицированным персоналом официального сервисного центра, что усилило повреждение или дефект.

Для получения гарантийного сервисного обслуживания в течение гарантийного периода обратитесь в наш сервисный центр за информацией, затем отправьте прибор в сервисный центр с описанием проблемы.

Производителем постоянно ведётся работа по усовершенствованию прибора, поэтому возможны незначительные отличия внешнего вида прибора от приведённого в данном руководстве. Также возможны незначительные отличия в расположении и маркировке органов управления и индикации.

Сведения об утилизации

Прибор не содержит драгоценных и токсичных материалов и утилизируется обычным способом. Не выбрасывайте прибор с бытовыми отходами, передайте его в специальные пункты приёма и утилизации электрооборудования и вторичного сырья.



Корпусные детали прибора сделаны из ABS-пластика, допускающего вторичную переработку.

АБ необходимо сдавать в пункты приема отработанных аккумуляторных батарей.

Свидетельство о приемке

14

Прибор приёмно-контрольный охранный «КВАРЦ» вариант 1 соответствует требованиям конструкторской документации и признан годным к эксплуатации.

Дата выпуска: Заводской номер: Штамп ОТК

Гарантийные обязательства

15

Срок гарантийных обязательств 3 года. Срок гарантийных обязательств за пределами Российской Федерации 1 год.

В течение этого срока изготовитель обязуется производить бесплатно, по своему усмотрению, ремонт, замену либо наладку вышедшего из строя прибора. На приборы, имеющие механические повреждения, следы самостоятельного ремонта или другие признаки неправильной эксплуатации, гарантийные обязательства не распространяются (см. п.12 «Ограниченная гарантия»).

Срок гарантийного обслуживания исчисляется со дня покупки прибора. При отсутствии отметки о продаже, срок гарантийного обслуживания исчисляется со дня даты выпуска.

Дата продажи: Название торгующей организации: МП

Контактная информация

16

Техническая поддержка тел.: 8-800-250-53-33 (многоканальный)

**Сервисный центр
Россия, 633010,
Новосибирская область, тел.: (383) 363-98-67 skype: arsenal_servis
г.Бердск, а/я 12 e-mail: support@arsenalnpo.ru**

ООО НПО «Сибирский Арсенал» e-mail:
Россия, 630073, info@arsenalnpo.ru
г. Новосибирск, тел.: (383) 240-85-40 www.arsenal-sib.ru
мкр. Горский, 8а

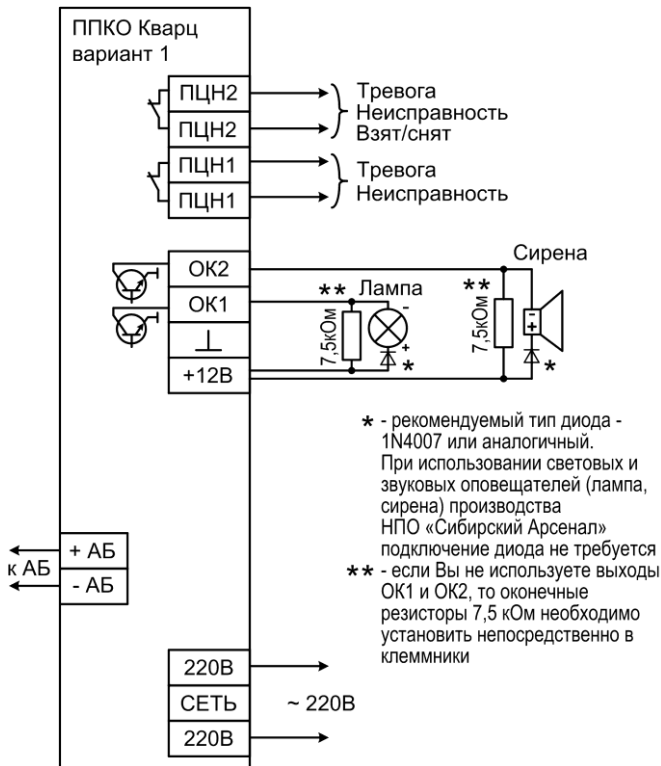


Рис.А1 Схема внешних подключений

Для работы с прибором рекомендуется использовать оповещатели производства ООО НПО «Сибирский Арсенал»:

- световые: ПРИЗМА-100, серия ПРИЗМА-102, ПРИЗМА-301-12;
- свето-звуковые: ПРИЗМА-200, ПРИЗМА-201, ПРИЗМА-202, ПРИЗМА-302-12.

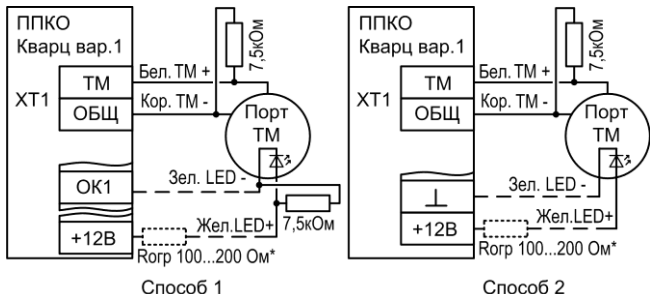
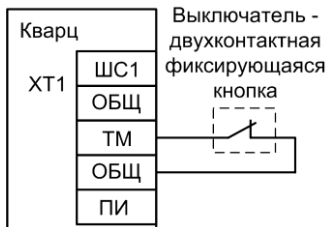


Рис.А2 Схемы подключения порта ТМ

* - при установке порта ТМ вне охраняемого помещения рекомендуется подключать ограничительный резистор 100...200 Ом.



ВНИМАНИЕ!

Рекомендуется использовать выключатель, защищённый от доступа посторонних лиц (для исключения несанкционированного снятия/постановки)

Рис.А3 Схема подключения выключателя

Замкнут (включен) – снят с охраны, разомкнут (выключен) – поставлен на охрану

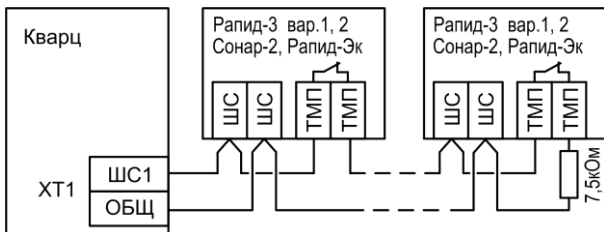


Рис.А4 Схема подключения охранных извещателей с питанием по шлейфу сигнализации

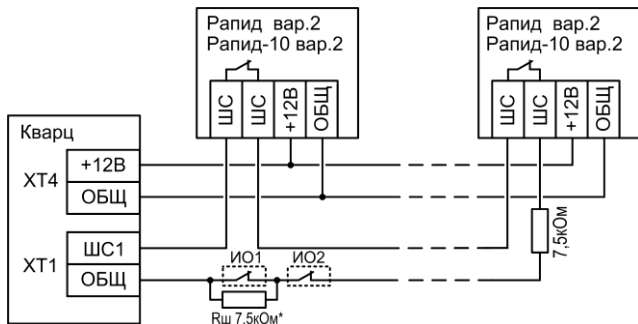


Рис.А5 Схема подключения охранных извещателей Репид вар.2, Репид-10 вар.2, ПОЛЮС-2 (ИО1, ИО2)

* - резистор Rш устанавливается на извещателе двери для задержки включения sireны при тревоге в тактиках «Централизованная охрана 2» и «Ведомственная охрана».

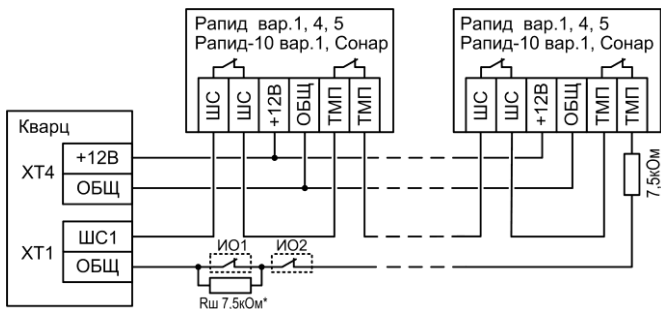






Рис.А6 Схема подключения охранных извещателей Репид вар.1,4,5, Репид-10 вар.1, Сонар, ПОЛЮС-2 (ИО1, ИО2)

* - резистор Rш устанавливается на извещателе двери для задержки включения sireны при тревоге в тактиках «Централизованная охрана 2» и «Ведомственная охрана».

Таблица Б1 – Тактики применения

Тактики применения прибора	Тактика ШС	Подтв. звуком	Задержка пост.	Задержка сир.	ПЦН		ОК		Автовозврат	Тампер
					1	2	1	2		
Централ. охрана1 	Закр. дв.	-	60 с	10 с	Т	Н	Т	Т	+	ПЦН1,2, ОК1
Централ. охрана1 с выкл. 					Т	Н	Т	Т		
Централ. охрана2 	Закр. дв.	-	60 с	10 с*	Т	Т	Т	Т	+	ПЦН1,2, ОК1
Ведомств. охрана 	Закр. дв.	+	60 с	10 с*	Т	взят / снят	Т	Т	+	ПЦН1, ОК1

Пояснения к таблице:

Т (Тревога)	Размыкание линии ПЦН1(2) и тревожное включение выходов ОК1 и ОК2 при определении события Тревога в охранном ШС
Н (Неисправность)	Размыкание линии ПЦН1(2) при неисправности
взят/снят	В тактике «Ведомственная охрана» в линию ПЦН2 выдаются извещения «взят на охрану» и «снят с охраны»
Закр. дв.	Тактика «Закрытая дверь» – при постановке ШС на охрану, в течение заданного времени задержки постановки (60 секунд), формирование сигнала «Тревога» блокируется и состояние тревоги (при наличии) не запоминается. По истечении времени задержки постановки, ШС переходит в режим охраны, и если ШС нарушен, то формируется сигнал «Тревога»
Подтв. звуком	Подтверждение внешним звуковым оповещателем (сиреной) постановки прибора на охрану (1 сигнал) и снятия прибора с охраны (2 сигнала)

Задержка пост.	Задержка постановки на охрану (см. тактика «Закрытая дверь»)
Задержка сир.	Задержка включения сирены при определении события «Тревога». * - В тактиках «Центр.охр.2» и «Ведомств.охр.» функция задержка сирены включается, только если извещатель открывания двери зашунтирован резистором 7,5 кОм – см. рис.А5, А6
Автовозврат	Если после окончания 3-х минутного звукового сигнала сирены ШС восстановился, то прибор вновь начнет контролировать ШС
Тампер	В дежурном режиме сработка тампера выдаётся в линии ПЦН1,2, выход ОК1 и на встроенный звуковой сигнализатор. Тампер контролируется при замкнутой перемычке J4

НПО «Сибирский Арсенал»

630073 г.Новосибирск

мкр. Горский, 8а

тел.: 8-800-250-53-33

e-mail: info@arsenalnpo.ru

www.arsenal-sib.ru