

**Риф Ринг RR-701TS4**

ЧЕТЫРЕХЗОННЫЙ ПЕРЕДАТЧИК

## РУКОВОДСТВО ПО ЭКСПЛУАТАЦИИ

Малогабаритный четырехзонный стационарный радиопередатчик со встроенной антенной RR-701TS4 входит в состав аппаратуры радиоуправления охранной сигнализации «Риф Ринг-701» и предназначен для беспроводной передачи тревожных сигналов по четырем зонам охраны.

Передатчик удобно использовать, если требуется организовать адресную беспроводную передачу сигналов тревоги на пост местной охраны с нескольких близко расположенных приборов охранно-пожарной сигнализации или с нескольких тревожных выходов одного прибора. Можно передать сигналы от нескольких датчиков на приемно-контрольный прибор, если прокладка проводных шлейфов невозможна или нежелательна.

Дальность действия в условиях прямой видимости между передатчиком и приемником достигает 1500 м и более. Реальная дальность передачи зависит от наличия и характера препятствий распространению радиоволн (стен, потолочных перекрытий, строений), от интенсивности радиопомех и т.п.

Сертификат соответствия № С-RU.ПБ16.В00195.



### ТЕХНИЧЕСКИЕ ХАРАКТЕРИСТИКИ

**Рабочая частота:** 433,92 МГц, стабилизирована кварцевым резонатором

**Информационная емкость:** 4 зоны

**Напряжение питания:** от 10 до 15 В

**Ток потребления в дежурном режиме:** 5 мА (типичное значение)

**Ток потребления при передаче:** не более 200 мА

**Диапазон рабочих температур:** от -40 до +50°C

**Габаритные размеры (без учета кабеля):** 45x92x13 мм

## ИСПОЛЬЗОВАНИЕ

Передатчик имеет четыре нормально замкнутых тревожных входа (шлейфа сигнализации). Каждый шлейф имеет свой уникальный индивидуальный номер (24 бита, 16 миллионов комбинаций), присвоенный ему при производстве, и прописывается в свою ячейку памяти приемника. С точки зрения передаваемых в эфир радиосигналов и индикации на приемнике передатчик RR-701TS4 аналогичен четырем отдельным передатчикам RR-701TS.

В шлейфы сигнализации могут включаться различные извещатели (датчики) контактного типа, а также выходные реле или выходы типа «открытый коллектор» приемно-контрольных приборов (охранных панелей) и активных датчиков.

**ВНИМАНИЕ!** Передатчик не предназначен для работы с извещателями, питающимися по шлейфу сигнализации.

### Передача тревоги

Если любой шлейф будет нарушен, то будет передан пакет из 6 тревожных сигналов с интервалами около 3 с с номером данного шлейфа. Нарушением считается размыкание на время не менее 350 мс. Отметим, что кроме тревожных сигналов в каждом пакете передается также сигнал обучения, о чем см. ниже.

Если шлейф останется нарушенным, то пакеты тревожных сигналов будут передаваться примерно раз в 2 минуты до восстановления шлейфа.

Если шлейф будет восстановлен (замкнут) до истечения двух минут после передачи последнего пакета и останется замкнутым, то больше тревога передаваться не будет.

Если шлейф будет восстановлен не менее, чем на 350 мс, а затем снова нарушен, то это считается новым нарушением, и сразу после нарушения начнет передаваться новый пакет.

Если будет нарушен другой шлейф, то начнут передаваться пакеты сигналов, соответствующие этому шлейфу. Шлейфы могут нарушаться в любой последовательности и в любой комбинации – передача тревожных извещений для каждой зоны будет происходить по вышеописанному алгоритму так же, как если бы каждый вход соответствовал отдельному передатчику.

## ПЕРЕДАЧА СИГНАЛА «ОБУЧЕНИЕ»

Перед началом работы необходимо занести в память приемника системы индивидуальные номера, соответствующие используемым шлейфам данного передатчика (провести «обучение»). Заметим, что при необходимости одному передатчику можно обучить несколько приемников, установленных в разных местах.

**ВНИМАНИЕ!** Передатчик не может быть использован с карманными приемниками семейства RR-701RM, поскольку не имеет режима так называемых «длинных» посылок (см. описание передатчика RR-701TS).

Подготовьте приемник к обучению новому передатчику в соответствии с руководством по эксплуатации приемника.

Подайте на передатчик питание и нарушите шлейф, которому необходимо обучить приемник (!). После передачи трех тревожных сигналов (приблизительно через 10 с после нарушения шлейфа) будет один раз передан сигнал обучения, после чего еще три раза будет передан тревожный сигнал. Приемник должен принять сигнал обучения, запомнить код данного шлейфа и включить соответствующую индикацию.

Если обучение произвести не удалось, для повторной передачи сигнала обучения восстановите шлейф, а затем снова нарушите, или выключите питание передатчика, выждите 2-3 с и снова включите при нарушенном шлейфе.

Повторите процедуру обучения для всех используемых шлейфов. Не забывайте, что каждый шлейф прописывается в отдельную ячейку памяти приемника. Остальные шлейфы во время обучения должны быть замкнуты на землю.

## УСТАНОВКА ПЕРЕДАТЧИКА

### Выбор места для установки

Максимальная дальность действия достигается только при правильном выборе места для установки передатчика. Если требуется получить дальность, близкую к максимальной, то рекомендуется испробовать несколько мест установки. Иногда перемещение передатчика всего на 20-30 см может существенно улучшить надежность связи.

Передатчик следует устанавливать вертикально, антенной вверх или вниз, на максимальном расстоянии от линий электропроводки и массивных металлических предметов (сейфы, стеллажи, трубы отопления, решетки и т.п.). Передатчик желательно устанавливать как можно выше, но не ближе 30 см от потолка помещения, если потолочные перекрытия изготовлены из железобетона. Место расположения передатчика должно быть защищено от влаги.

Противовесы антенны (два отдельных коротких проводника, выходящие из корпуса передатчика вместе с соединительным кабелем) следует расположить перпендикулярно кабелю.

Рекомендуется устанавливать передатчик на окно (без металлической решетки), обращенное в сторону расположения приемника. Передатчик крепится к стеклу изнутри окна с помощью двусторонней самоклеющейся ленты (см. рисунок 1).

Возможна установка передатчика на кирпичную или деревянную стену. К железобетонным стенам передатчик рекомендуется крепить при помощи неметаллического кронштейна или иным способом, обеспечивающим зазор между антенной и стеной не менее 10 см (например, на деревянный шкаф).

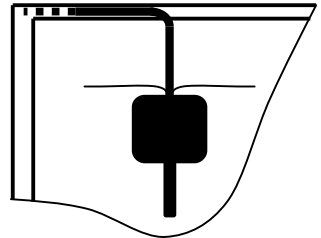


Рисунок 1. Пример установки на окно

### Монтаж

Передатчик подключается к внешним цепям посредством 6-проводного кабеля с телефонным разъемом. Назначение и цвета изоляции проводников кабеля приведены в таблице 1, нумерация контактов разъема показана на рисунке 2.

Таблица 1

№	Назначение проводника	Цвет
1	шлейф №1 (нормально замкнут на общий провод)	синий
2	шлейф №2 (нормально замкнут на общий провод)	желтый
3	шлейф №3 (нормально замкнут на общий провод)	зеленый
4	+12 В (питание)	красный
5	-12 В (общий провод)	черный
6	шлейф №4 (нормально замкнут на общий провод)	белый

Для монтажа рекомендуется подключить разъем кабеля передатчика к 6-контактной телефонной розетке из комплекта поставки, к которой в свою очередь присоединяются «под винт» внешние цепи. При покупке аналогичных розеток имейте в виду, что телефонные розетки обычно имеют только 4 контакта (со 2 по 5). Допускается также обрезать разъем и подключить проводники кабеля в соответствии с их цветом непосредственно к контактам внешних устройств (имейте в виду – проводники кабеля легко ломаются).

**ВНИМАНИЕ!** Цвет проводников кабеля может отличаться от указанного в таблице. Цвет проводников внутри розетки не совпадает с цветом проводников кабеля. Выполняйте подключение, исходя из нумерации проводников в разъеме согласно рис. 2 и из порядка контактов в розетке.

Если какой-либо из шлейфов не используется, его необходимо замкнуть на общий провод. Пример монтажа передатчика приведен на рисунке 3. В данном случае к одному шлейфу подключен нормально включенный выход типа «открытый коллектор», к двум шлейфам – магнитоуправляемые контактные датчики, четвертый шлейф не используется (замкнут на общий провод).

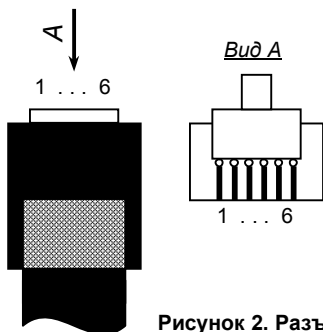


Рисунок 2. Разъем

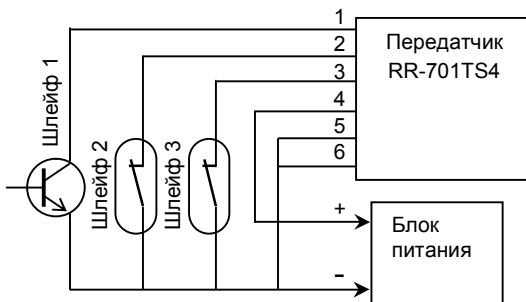


Рисунок 3. Пример монтажа передатчика (для примера шлейф 4 не используется)

### ГАРАНТИЙНЫЕ ОБЯЗАТЕЛЬСТВА

Гарантийный срок эксплуатации передатчика один год. Срок гарантии устанавливается с даты продажи или с даты установки на объекте, но не более двух лет с даты приемки ОТК предприятия-изготовителя. По вопросам гарантийного обслуживания следует обращаться в организацию, осуществившую продажу или установку.

### КОМПЛЕКТ ПОСТАВКИ

- Передатчик «Риф Ринг RR-701TS4» ..... 1 шт.
- Телефонная настенная розетка RJ12 6P6C ..... 1 шт.
- Руководство по эксплуатации ..... 1 экз.

### СВИДЕТЕЛЬСТВО О ПРИЕМКЕ

Передатчик «Риф Ринг RR-701TS4» изготовлен, укомплектован и принят в соответствии с действующей документацией и признан годным к эксплуатации.

дата приемки ОТК

подпись или штамп

### ОТМЕТКИ О ПРОДАЖЕ ИЛИ УСТАНОВКЕ

организация-продавец или установщик

дата

подпись

000 «Альтоника СБ»

115230, Москва, Электролитный проезд, д.3, стр.3

Тел. службы тех. поддержки и сервисного центра (495) 103-44-97

E-mail службы тех. поддержки: to@altonika.ru

Тел. отдела продаж (495) 103-44-98

Тел. офиса (495) 132-66-22

www.altonika-sb.ru

100320