

УСТРОЙСТВО ДУБЛИРОВАНИЯ ЛИНИИ СВЯЗИ «УДЛ-485» Руководство по эксплуатации. Паспорт. СТР.425661.001 РЭ

1 Назначение и работа изделия.

Устройство дублирования линии связи «УДЛ-485» (далее **УДЛ-485, устройство**) применяется в составе систем охранно-пожарных сигнализаций для организации двойной резервированной линии связи интерфейса RS-485 между компонентами системы, имеющими только один встроенный интерфейс связи.

УДЛ-485 представляет собой универсальное устройство, оно обеспечивает работу резервированной линии связи независимо от применяемого протокола передачи данных, не требует настройки скорости и формата передаваемых данных.

УДЛ-485 обеспечивает передачу данных на скорости до 9600 бит/с на линии длиной до 1000 м, на скорости до 56700 бит/с на линии длиной до 400 м и на скорости до 115200 бит/с на линии длиной до 100 м.

УДЛ-485 содержит сигнальный выход типа «сухой контакт» для выдачи извещения о неисправности линий связи.

УДЛ-485 предназначено для монтажа на стандартную **35 мм DIN-рейку** и должно устанавливаться в закрываемом шкафу (стойке) **вне взрывоопасных зон**. Устройство рассчитано на непрерывную круглосуточную работу. Питание УДЛ-485 должно осуществляться от прибора (или компонента системы), имеющего не менее двух вводов электропитания (основное и резервное).

2 Технические характеристики.

| | |
|--|------------|
| Диапазон рабочих напряжений источника питания, В | 8...30 |
| Потребляемый ток, мА, не более | 20 |
| Максимальные коммутируемые напряжение/ток по выходу «РЕЛЕ НОРМА», не более | 60В/ 250мА |
| Максимальная скорость передачи данных (длина линии не более 100м), Бод .. | 115200 |
| Максимальная длина линии связи (скорость 9600Бод), м | 1000 |
| Максимальное количество устройств на выходных линиях | 64 |
| Диапазон рабочих температур, °С | -40...+85 |
| Относительная влажность воздуха, % при температуре 40°С | 93 |
| Степень защиты оболочки | IP20 |
| Габаритные размеры ВхШхГ, мм, не более | 92x37x58 |
| Масса, г, не более | 150 |
| Исполнение, установка | 35мм DIN |
| Средняя наработка на отказ, ч, не менее | 40000 |
| Средний срок службы изделия, лет, не менее | 10 |

3 Комплект поставки.

| | |
|---|-------|
| Устройство дублирования линии связи | 1 шт. |
| Руководство по эксплуатации | 1 шт. |

4 Устройство и принцип работы.

4.1 Внешний вид устройства приведен на рис.1.

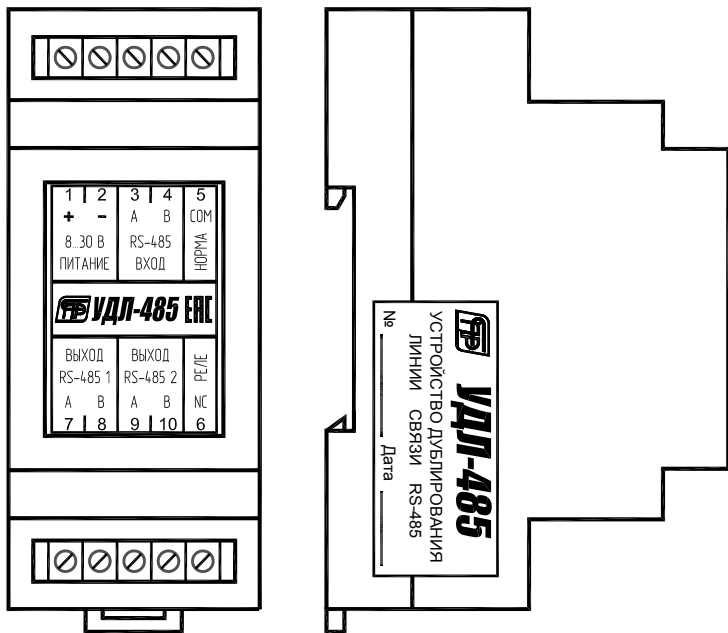


Рис.1. Внешний вид устройства и расположение клемм

4.2 УДЛ-485 имеет пластмассовый корпус, состоящий из основания и крышки. На основании располагается плата с радиоэлементами и клеммными колодками. Назначение клеммных колодок приведено на лицевой табличке. Возле клеммных колодок (конт. 1-5) под крышкой корпуса располагается светодиодный индикатор «ПИТАНИЕ». Крышка пломбируется бумажной пломбой.

4.3 Принцип действия основан на трансляции данных с входа (конт.1-2) на два выхода (конт. 7-8, 9-10), а также с любого из выходов на вход. При трансляции данных с одного из выходов на вход, осуществляется анализ и сравнение данных, поступающих на оба выхода для принятия решения по неисправности одной из линий связи. Аналогично сравнением происходит и принятие решения о восстановлении неисправной линии.

При наличии питания и исправных линиях передачи данных горит светодиод «ПИТАНИЕ» и замкнуты контакты выхода «РЕЛЕ НОРМА» (конт. 5-6). Момент прохождения сеанса связи светодиод «ПИТАНИЕ» индицирует коротким перемигиванием. При пропадании питания контакты «РЕЛЕ НОРМА» размыкаются, а светодиод «ПИТАНИЕ» гаснет. При замыкании или обрыве одной из линий связи, контакты «РЕЛЕ НОРМА» размыкаются, светодиод «ПИТАНИЕ» переходит в прерывистый режим свечения с приоритетом в соответствии с табл.1.

Табл. 1. Режим свечения индикатора ПИТАНИЕ при нарушении целостности линий связи.

| Режим свечения | Вид неисправности | Приоритет |
|--------------------|--|-----------|
| 1 вспышка в 2 сек. | КЗ или ОБРЫВ в линии интерфейса RS485 1 (конт. 1-5) | 1 |
| 2 вспышка в 2 сек. | КЗ или ОБРЫВ в линии интерфейса RS485 2 (конт. 9-10) | 2 |

5 Маркировка.

5.1 На боковой поверхности расположена табличка-пломба с товарным знаком предприятия-изготовителя, наименованием и обозначением изделия, заводским номером и датой выпуска изделия (квартал и две последние цифры года).

5.2 На лицевой поверхности УДЛ-485 указаны: наименование изделия, товарный знак изготовителя, знак соответствия, и назначение контактов клеммных колодок.

6 Указание мер безопасности.

При монтаже, эксплуатации и техническом обслуживании устройства необходимо соблюдать требования безопасности, соответствующие условиям применения и установленные в соответствующих нормативных документах.

7 Порядок установки и работы.

7.1 Закрепить УДЛ-485 на стандартной DIN рейке шириной 35 мм отодвинув вниз фиксирующую планку сзади в нижней части корпуса при помощи отвёртки.

7.2 Произвести подключение устройств по схеме согласно **рис.2**.

Для монтажа линии связи RS-485 следует использовать витой кабель с волновым сопротивлением 120 Ом. При длине линии связи более 10м рекомендуется использовать экранированный витой кабель с волновым сопротивлением 120 Ом. Экран кабеля следует подключить к защитному заземлению **только с одного конца**.

В случае необходимости контроля целостности линии связи следует подключить выход устройства «РЕЛЕ НОРМА» к технологическому шлейфу сигнализации согласно схеме на **рис.2**.

Примечание. Для корректной работы УДЛ-485 на каждом выходе интерфейса связи должны быть установлены **нагрузочные резисторы сопротивлением 10 кОм ±5%, а на оконечных устройствах в линии вместо них оконечные резисторы сопротивлением – 120 Ом ±5%. (см. рис.2.)**

7.3 После подачи питающего напряжения УДЛ-485 переходит в дежурный режим ожидания передачи данных: светодиодный индикатор «ПИТАНИЕ» горит постоянно, контакты выхода «РЕЛЕ НОРМА» (конт. 5-6) замкнуты.

При прохождении пакета данных по дублированным линиям связи светодиод «ПИТАНИЕ» кратковременно промаргивает. Если в момент прохождения пакета данных устройством определяется нарушение целостности одной из линий связи, светодиод «ПИТАНИЕ» переходит в режим свечения в соответствии с табл.1, контакты выхода «РЕЛЕ НОРМА» (конт. 5-6) размыкаются.

8 Техническое обслуживание

8.1 Техническое обслуживание проводится во время профилактических работ в системе, в составе которой применяется УДЛ-485, а также при сбоях в работе устройства. Обслуживание заключается в наблюдении за правильностью эксплуатации устройства, техническом осмотре и устранении возникающих неисправностей.

8.2 Технический осмотр включает в себя:

- Проверка надежности контактных соединений проводов путем легкого подергивания каждого провода.

- Проверка работоспособности УДЛ-485. Проверка работоспособности производится имитацией обрыва и короткого замыкания линии связи RS-485 1 на конт.7-8 и линии связи RS-485 2 на конт.9-10. Имитация короткого замыкания производится замыканием контактов на клеммах устройства. Имитация обрыва производится отсоединением от клеммы одного из проводников. Во время имитации КЗ или обрыва линий связи световой индикатор «ПИТАНИЕ» должен светиться в соответствии с табл.1, выходные контакты 5-6 «РЕЛЕ НОРМА» должны размыкаться.

9 Транспортирование и хранение

9.1 Устройство может транспортироваться на любые расстояния любым видом транспорта в крытых транспортных средствах. Условия транспортирования должны соответствовать условиям хранения 5 по ГОСТ 15150.

9.2 Хранение устройства в упаковке должно соответствовать условиям хранения 1 по ГОСТ 15150. Воздух в помещении для хранения устройства не должен содержать паров кислот, щелочей, агрессивных газов и других вредных примесей.

9.3 Срок хранения устройства в упаковке изготовителя без переконсервации - не более 2 лет.

10 Гарантии изготовителя

10.1 Предприятие-изготовитель гарантирует соответствие устройства требованиям технических условий СТР.425661.001 ТУ при соблюдении условий транспортирования, хранения, монтажа и эксплуатации.

10.2 Гарантийный срок эксплуатации – 5 лет момента изготовления.

11 Сведения об изготовителе

ООО «СПЕЦПРИБОР», 420088, г. Казань, ул. 1-я Владимирская, 108
тел.: (843) 207-00-66
E-mail: info@specpribor.ru, <http://www.specpribor.ru>

12 Свидетельство о приемке

Устройство УДЛ-485 заводской номер _____ соответствует требованиям технических условий СТР.425661.001 ТУ и признан годным к эксплуатации.

МП _____

дата _____

начальник ГТК _____

13 Свидетельство об упаковке

Устройство УДЛ-485 упаковано согласно требованиям конструкторской документации СТР.425661.001.

дата _____

ответственный за упаковывание _____

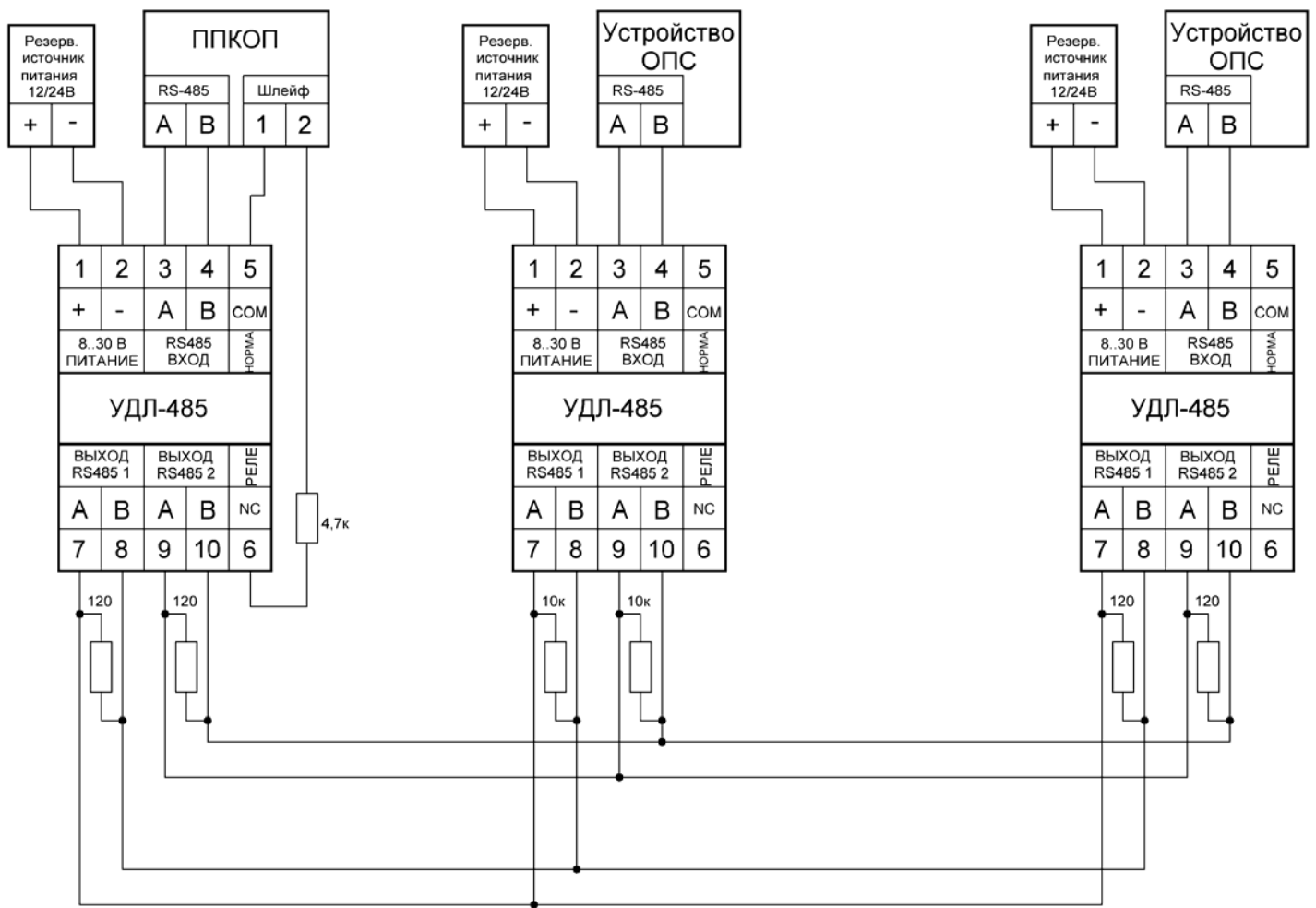


Рис. 2. Схема подключения УДЛ-485.