

# Бесконтактный считыватель IR 19

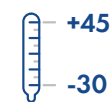


**RS-485**

интерфейс связи



напряжение питания



диапазон температур



**Wiegand**

интерфейс связи



**EMM/HID**

формат карт



**MIFARE**

формат карт

## Назначение

Бесконтактный считыватель PERCo-IR 19 предназначен для считывания и расшифровки кода, занесенного в карту доступа, и передачи его в контроллер исполнительного устройства (СКУД).

Возможные цвета корпуса:



Светло-серый PERCo-IR 19G



Черный PERCo-IR 19D

## Функциональные возможности

Мультиформатный считыватель поддерживает работу с картами или транспондерами форматов EMM, HID (HID ProxCard II, ISO prox II; EM-Marin II-05ELR, EM4100), MIFARE, а также банковскими картами PayPass и смартфонами с NFC.

Поддерживаемые форматы карт доступа MIFARE: Ultralight (48 byte), Ultralight EV1 (48 byte, 128 byte), Ultralight C (144 byte), ID (64 byte), Classic 1K, Classic 4K, Plus (X, S, SE), DESFire Ev1.

При работе в системах с форматами EMM и HID осуществляется считывание уникального кода карты UID, не защищенного от копирования. Считывание идентификаторов семейства HID или EMM можно отключить при помощи мастер-карты, запрограммированной в ПО систем PERCo.

При работе с картами семейства MIFARE возможно использовать два режима:

- Режим считывания UID
- Режим защиты от копирования, при котором считывается код, записанный в защищенной области памяти карты (ID). Для чтения данных из внутренней памяти карты считыватель IR 19 программируется мастер-картой.

Интерфейс связи с контроллером СКУД – RS-485 (для контроллеров PERCo) или Wiegand (для контроллеров сторонних производителей).

Выбор интерфейса осуществляется переключателем белого цвета, если она целая – интерфейс RS-485, если перерезана – Wiegand.

Для отображения режимов работы контроллера СКУД считыватель имеет встроенные световую и звуковую индикации.

Защита электроники считывателя от негативных воздействий окружающей среды обеспечивается за счет заливки его платы компаундом.

Считыватель PERCo-IR 19 выпускается серийно и имеет сертификат соответствия требованиям технического регламента Таможенного союза (ЕАС).

# Бесконтактный считыватель IR19

## Условия эксплуатации

Считыватель по устойчивости к воздействию климатических факторов соответствует условиям УХЛ1 по ГОСТ 15150-69 (для эксплуатации на открытом воздухе). Условия эксплуатации – при температуре окружающего воздуха от -30° С до +45° С и относительной влажности воздуха до 98% при +25° С.

## Комплект поставки

Считыватель PERCo-IR19	1 шт
Металлическое основание	1 шт
Монтажный комплект	1 шт
Комплект документации	1 шт

## Основные технические характеристики

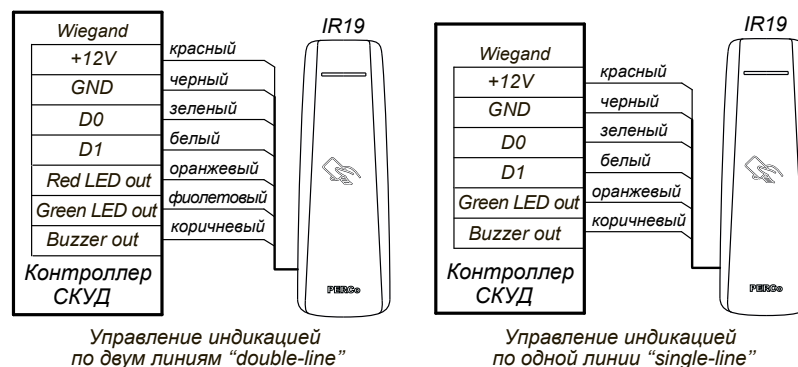
Напряжение питания постоянного тока*	12 В	
Ток потребления, не более	150 мА	
Потребляемая мощность, не более	1,8 Вт	
Габаритные размеры (ДхШхВ)	150x50x20 мм	
Формат карт доступа	EMM/HID, Mifare, смартфоны с NFC, карты с PayPass	
Дальность считывания	для карт доступа EMM, HID	4-7 см
	для карт доступа Mifare (UID)	3,5-6 см
	для карт доступа Mifare (ID)	2-6 см
	для смартфонов с NFC	2-6 см
Интерфейс связи с контроллером	RS-485, Wiegand	
Рекомендуемая удаленность считывателя от контроллера**, не более	50 м	
Максимальная удаленность считывателя от контроллера***, не более	200 м	

\* В качестве источника питания рекомендуется использовать источник постоянного тока с линейной стабилизацией напряжения и с амплитудой пульсаций на выходе не более 50 мВ.

\*\* Для рекомендуемого типа кабеля КВПЭф-5е 2х2х0,52 (F/UTP2-Cat5е)

\*\*\* Параметр определяется сечением кабеля, используемого для питания считывателя.

## Подключение



## Бесконтактный считыватель IR19

На рисунке указаны цвета жил кабеля, выходящего из считывателя. Удлинение кабеля считывателя производится кабелем с витыми парами для интерфейса RS-485, при этом сигнальные линии А и В должны идти в одной паре, или сигнальным многожильным кабелем – для интерфейса Wiegand.

Каждый считыватель имеет встроенный концевой резистор. Если данный считыватель не является конечным устройством на линии связи интерфейса RS-485, то на его обратной стороне необходимо перекусить перемычку черного цвета «Отключение концевой резистора».

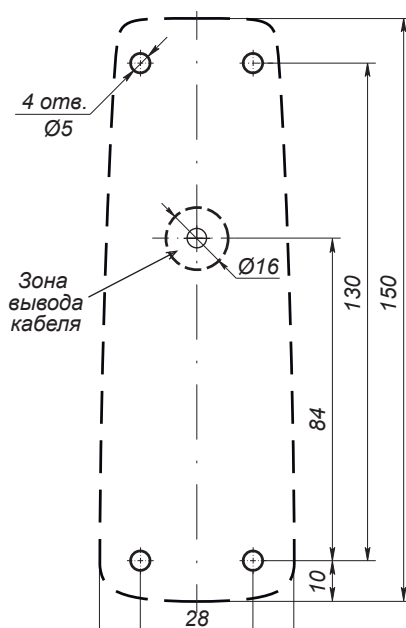
К одному контроллеру PERCo можно подключить до 8 считывателей с разными адресами. Номер адреса устанавливается каждому считывателю с помощью трех перемычек «Номер считывателя».

Разрезанные перемычки (по цвету провода)	Номер считывателя
ни одна не разрезана	1
красная	2
желтая	3
красная и желтая	4
синяя	5
красная и синяя	6
желтая и синяя	7
красная, желтая и синяя	8

### Монтаж

Рекомендуемый тип кабеля КВПЭф-5е 2х2х0,52 (F/UTP2-Cat5е) – для RS-485 и КСВЭ-ВГ 8х0,2 – для Wiegand.

Считыватель предназначен для монтажа на стену (для монтажа считывателя на стойку ограждения серии PERCo-BH02 используется кронштейн PERCo-BH01 0-03). Сначала при помощи четырех шурупов крепится основание (входит в комплект поставки), затем на него устанавливается считыватель. На рисунке показана разметка отверстий для установки основания.



Разметка отверстий для установки считывателя

## Бесконтактный считыватель IR19

---

При креплении считывателя необходимо обеспечить радиус изгиба кабеля у основания считывателя не менее 10 мм.

Близко расположенные источники электрических помех уменьшают дальность считывания карт, поэтому нельзя устанавливать считыватель на расстоянии менее 1 м от мониторов ПК, электрогенераторов, электродвигателей, реле переменного тока, тиристорных регуляторов света, линий передач переменного тока, компьютерных и телефонных сигналов, а его кабель – прокладывать ближе 30 см от них.

При установке считывателя на металлическую поверхность дальность считывания кода с карты уменьшается на 15-25 %.

Взаимное удаление считывателей друг от друга должно составлять не менее 50 см.

### Гарантийный срок

Гарантийный срок эксплуатации изделия составляет 5 лет со дня продажи, если иное не оговорено в договоре на поставку изделия. В случае приобретения и монтажа оборудования у Авторизованных дилеров и Сервисных центров PERCo срок начала гарантии на оборудование PERCo может быть установлен с момента сдачи оборудования в эксплуатацию.

При отсутствии даты продажи и штампа в гарантийном талоне срок гарантии исчисляется от даты выпуска изделия, обозначенной в паспорте и на этикетке изделия.