

Производительный безвентиляторный компьютер AdvantiX ER-6100



AdvantiX ER-6100 идеально подходит для работы 24/7 в необслуживаемых помещениях.

Высокая производительность, компактность.

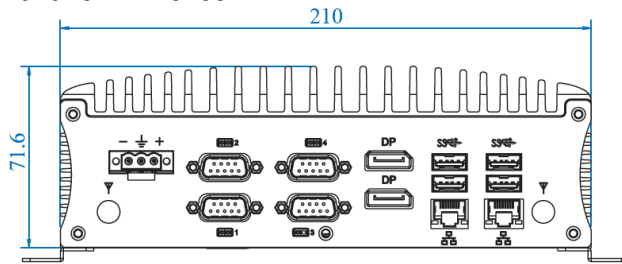
Доступен к заказу до 2024+ года.

Технические характеристики

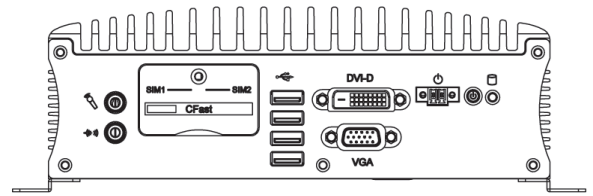
Процессор	Intel® Core™ i7/i5/i3/Pentium/Celeron процессоры 6 и 7 поколения
Чипсет	Intel® H110
Память	4 – 32ГБ, 2 x DDR4 SO-DIMM, non ECC, одно- или двухканальная
Видеоподсистема	Встроенная: Intel HD Graphics 510/530/610/630 поддержка 3 независимых видеовыходов, поддержка 4K разрешения
Слоты расширения	2 x miniPCIe (один из них с поддержкой mSATA) 2 x слота для SIM карты с лючком доступа снаружи (модем не в комплекте!)
Дисковая подсистема	1 внутренний отсек для 2.5" HDD/SSD SATA.
Сеть	Два контроллера Ethernet 10/100/1000, Intel i219LM + i211AT
Звук	Двухканальный, HD Audio
Порты	4 x USB 2.0, 4 x USB 3.0 1 x DVI-D, 1 x VGA, 2 x DP (с поддержкой Triple Head) 2 x LAN (RJ-45) 4 x COM (COM1: RS-232/422/485, остальные RS232) Audio In/Out (2 x minijack) 2-контактный разъем Remote Power on/off 2 отверстия для антенны
Watchdog	Программируемый
Питание	12-24В постоянного тока
Охлаждение	Конвекционное, пассивное
Рабочая температура	+5°C ~ +40°C. Опционально с SSD +5°C ~ +50°C
Габариты (мм)	265 (Г) * 210 (Ш) * 77(В)
Вес	4.1 кг
Исполнение	Настольное или настенное (крепление в комплекте)
Цвет	Черно-серый
Операционная система	Microsoft Windows 7 (32 и 64 бит, только Core 6 поколения), 10 (64 бит), Linux
Комплект поставки	Ответный разъем питания Phoenix, DVD с драйверами, блок питания AC-DC 12В

* в даташите указана справочная информация, точные характеристики изделий просьба уточнять при заказе

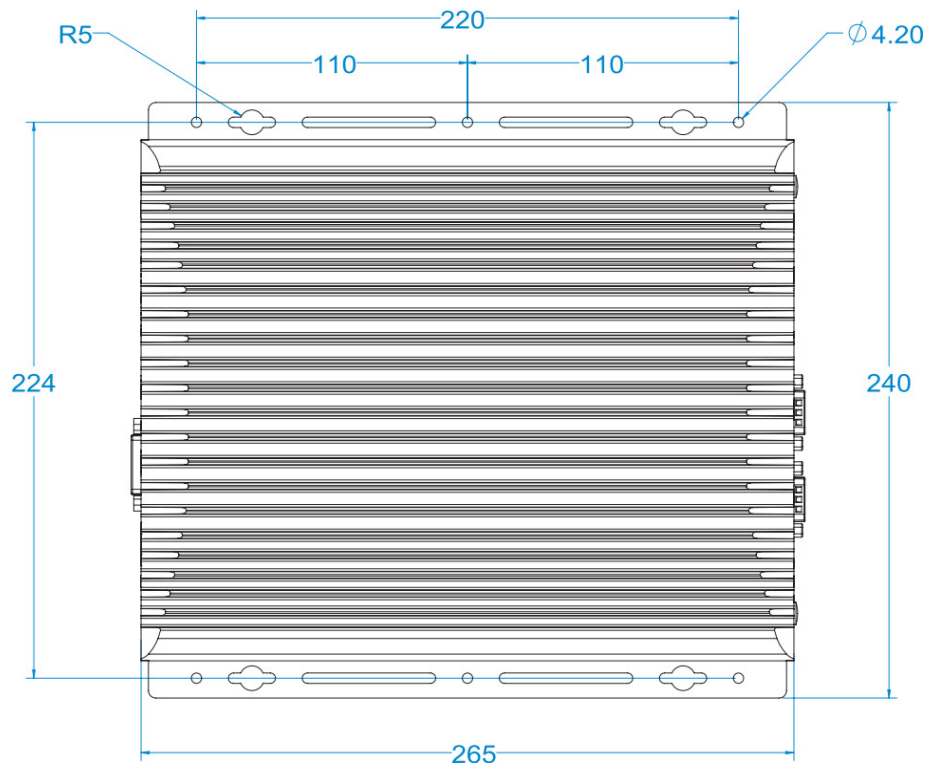
AdvantiX ER-6100



вид сзади



вид спереди



габариты для монтажа

Информация для заказа

ER-6100	Встраиваемый компьютер ER-6100 / Pentium G4400TE 2.4GHz / 8GB DDR4 / 120GB SSD / внешний блок питания
ER-6100-XXX	Заказная конфигурация под требования заказчика. Срок поставки – от 2х недель (в зависимости от доступности комплектующих)