

ЗАМКИ ЭЛЕКТРОМАГНИТНЫЕ

МЕТАКОМ ML

ПАСПОРТ

1. Назначение

Замки электромагнитные МЕТАКОМ ML предназначены для запираения входной двери в системах ограничения доступа. Замки используются в составе домофонных систем МЕТАКОМ.

Замки изготавливаются в различных исполнениях: ML-100, ML-150, ML-200, ML-250, ML-400, ML-450, ML-450M и ML-450-1. В исполнениях ML-100, ML-150, ML-200, ML-250, ML-400 и ML-450M электромагнит замка поставляется без дополнительного отсека. В исполнениях ML-450, ML-450-1 электромагнит замка поставляется с дополнительным отсеком, в исполнении ML-450-1 комплектуется кнопкой аварийного открывания замка (рис. 3).

2. Технические характеристики

Исполнение замка ML	100	150	200	250	400	450M	450	450-1
Напряжение питания постоянного тока (U_n), В	12...15							
Ток потребления при $U_n=12В$, А, не более	0,35	0,35	0,45	0,45	0,55	0,6		
Усилие удержания при $U_n=12В$, кг	100 +25/-15	150 +20/-25	200 +20/-30	250 +25/-30	400 +40/-60	450 +45/-65		
Габаритные размеры электромагнита, мм	27x 45x 163	27x 45x 163	27x 45x 206	27x 45x 206	36 x 62 x 210	46x72x232	46x72x272	
Габаритные размеры пластины якоря, мм	41x123x11	41x123x11	41x168x11	41x168x11	60x170x11	60x170x11		
Масса нетто, кг, не более	1.7	1.7	2.3	2.3	3.6	5.2	5.4	
Диапазон рабочих температур	-30...+45 °С							
Относительная влажность воздуха (при 35 °С), не более	95%							
Наличие дополнительного отсека	-	-	-	-	-	-	+	+

3. Указания мер безопасности

В замке отсутствует опасное для жизни напряжение. Во избежание выхода из строя замка и подключенного к нему оборудования, рекомендуется производить монтажные и ремонтные работы при отключенном напряжении питания.

4. Монтаж замка

Электромагнит замка устанавливается на каркасе двери при помощи уголка крепления и крепежного комплекта. Пластина якоря устанавливается напротив электромагнита на двери. Для обеспечения наиболее эффективного использования максимального усилия удержания двери, рекомендуется устанавливать электромагнит замка на минимальном расстоянии от края двери.

Рекомендуется устанавливать замок на дверь совместно с доводчиком.

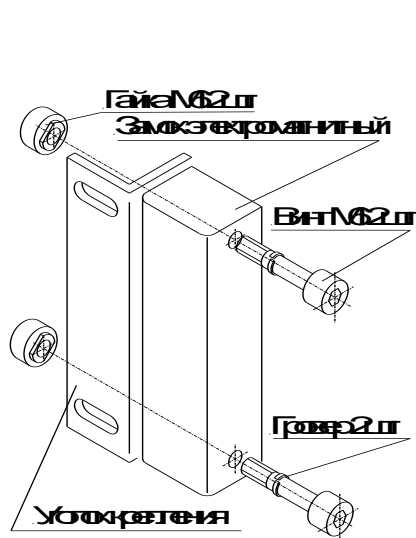


Рис 1 Вращатель электромагнитного замка двери

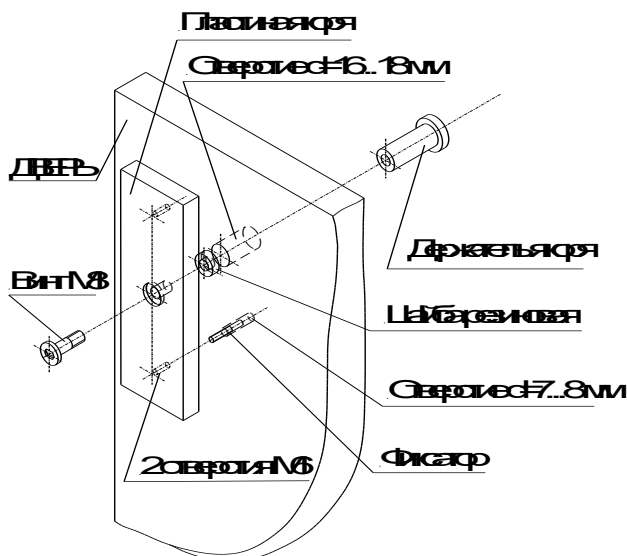
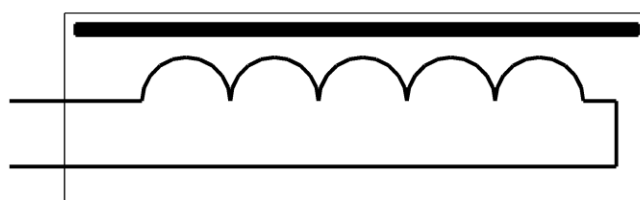


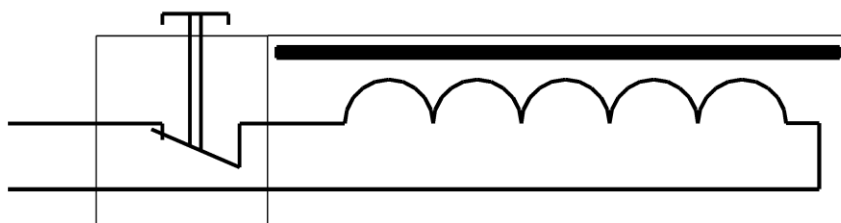
Рис 2 Монтаж якоря

К управляющему устройству



а) Исполнение электромагнита без кнопки аварийного открывания замка.

К управляющему устройству



б) Исполнение электромагнита с кнопкой аварийного открывания замка.

Рис 3. Схема электрическая принципиальная

Для установки замка электромагнитного рекомендуется следующая последовательность действий:

Подготовьте дверь. Произведите разметку и просверлите отверстия для крепления пластины якоря и фиксатора (рис. 2). Укрепите пластину якоря на двери. При необходимости держатель якоря можно укоротить по толщине двери.

Подготовьте дверной каркас. Разметьте место установки уголка крепления. Закрепите уголок. Возможны различные варианты крепления уголка в зависимости от конструкции рамы двери. Уголок может быть закреплен как при помощи винтов, так и при помощи сварки с каркасом двери.

Установите электромагнит замка на уголок. Возможный вариант крепления электромагнита замка к уголку показан на рисунке 1. При установке необходимо отрегулировать положение электромагнита замка таким образом, чтобы при закрытой двери электромагнит соприкасался с пластиной якоря по всей рабочей поверхности.

Произведите электрическое соединение замка с устройством управления. Выводы электромагнита не имеют полярности. Электрическая схема приведена на рисунке 3.

5. Транспортирование и хранение

Упакованные изделия могут транспортироваться всеми видами транспорта, кроме негерметизированных отсеков самолетов и открытых палуб кораблей и судов, в соответствии с правилами перевозки грузов, действующими на данном виде транспорта.

В качестве транспортной тары используют ящики дощатые, групповую и другую тару, обеспечивающую сохранность груза при транспортировании.

Изделия должны храниться только в упакованном виде при отсутствии в окружающем воздухе кислотных, щелочных и других агрессивных примесей.

6. Гарантии изготовителя

Изготовитель гарантирует соответствие электромагнитного замка **МЕТАКОМ ML** требованиям **МТКМ.677100.001 ТУ** при выполнении потребителем правил использования, хранения и транспортирования.

Гарантийный срок эксплуатации изделия – 12 месяцев со дня продажи, но не более 18 месяцев со дня изготовления. Срок службы — 5 лет со дня изготовления.

Без предъявления паспорта с талоном на гарантийный ремонт и (или) при наличии механических, электрических или иных видов повреждений, вызванных неправильной транспортировкой, хранением, эксплуатацией или действиями третьих лиц, претензии к качеству не принимаются и гарантийный ремонт не производится.

Адрес предприятия – изготовителя:

Россия, 241024, г. Брянск, ул. Делегатская, д. 68,
ООО "Метаком"

тел./факс: (4832) 68-28-26

Тел. 8-800-250-33-97, 68-37-95

[http:// www.metakom.ru](http://www.metakom.ru) E-mail: os@metakom.ru

7. Комплект поставки

Замок.....	1 шт.
Якорь.....	1 шт.
Держатель якоряю.....	1 шт.
Ключ шестигранный.....	1 шт.
Винт М6(М5).....	2 шт.
Гайка М6(М5).....	2 шт.
Гровер.....	2 шт.
Винт М8.....	1 шт.
Шайба М8.....	1 шт.
Шайба резиновая	1 шт.
Фиксатор.....	1 шт.
Упаковка.....	1 шт.
Паспорт.....	1 шт.

Товар сертифицирован



ГАРАНТИЙНЫЙ ТАЛОН
НА ГАРАНТИЙНЫЙ РЕМОНТ ЗАМКА МЕТАКОМ ML

Заполняется предприятием – изготовителем

Дата выпуска _____
(число, месяц, год)

Представитель ОТК
предприятия – изготовителя _____
(штамп ОТК)

Адрес для возврата талона
на предприятие – изготовитель:
Россия, 241024, г. Брянск,
ул. Делегатская, д. 68, ООО "Метаком"

Заполняется торговой или установочной организацией

Дата продажи _____
(число, месяц, год)

Продавец _____
(подпись или штамп)

Штамп торговой организации:

Дата ввода в эксплуатацию _____
(число, месяц, год)

Установщик _____
(подпись или штамп)

Штамп организации, проводившей установку: