



НАУЧНО-ПРОИЗВОДСТВЕННОЕ
ОБЪЕДИНЕНИЕ
«СИБИРСКИЙ АРСЕНАЛ»



Декларация
о соответствии ЕАЭС
№ RU Д-РУ.НВ11.В.00058/19



ОКПД2
26.30.50.119

СИСТЕМА КОНТРОЛЯ
И УПРАВЛЕНИЯ ДОСТУПОМ

Турникеты

SA400-Курс100-ЕМ

SA401-Курс100-ЕМ



РУКОВОДСТВО ПО ЭКСПЛУАТАЦИИ
САОП.425718.009-02РЭ

Скачано с



Уважаемый покупатель!

Благодарим Вас за выбор нашей продукции. В создание современных высококачественных технических средств охраны вложены усилия самых разных специалистов ООО НПО «Сибирский Арсенал». Чтобы данное изделие служило безотказно и долго, ознакомьтесь, пожалуйста, с этим руководством. При появлении у Вас пожеланий или замечаний воспользуйтесь контактной информацией, приведенной в конце руководства. Нам важно знать Ваше мнение.

Настоящее руководство по эксплуатации предназначено для изучения принципов работы и эксплуатации полуавтоматических турникетов-триподов SA400-Курс100-EM и SA401-Курс100-EM.

Перед началом работы внимательно изучите настоящее руководство!

ВНИМАНИЕ! Турникет SA401-Курс100-EM работает от сети переменного тока с напряжением 220 В. Во избежание пожара или поражения электрическим током не подвергайте прибор воздействию дождя или сырости и не эксплуатируйте прибор со снятой крышкой. Строго соблюдайте все меры безопасности. Техническое обслуживание должно производиться только специалистами.

Copyright © 2020 ООО НПО «Сибирский Арсенал». Все права защищены.

ЛАВИНА® является зарегистрированным товарным знаком ООО НПО «Сибирский Арсенал».

20.01.2020

СОДЕРЖАНИЕ

1	Общие сведения	4
2	Технические характеристики	5
3	Режимы работы, индикация	6
4	Комплектность и состав	7
5	Описание и работа	8
5.1	Организация СКУД в составе ИСБ «ЛАВИНА»	8
5.2	Организация СКУД в автономном режиме	15
5.3	Расписание доступа	19
6	Считыватели proximity-карт	19
7	Плата контроллера турникета, плата «Курс100-EM»	19
8	Пульт управления турникетом	20
9	Режим «Антипаника»	21
10	Картоприёмник	22
11	Механизм турникета	26
12	Указание мер безопасности	27
13	Порядок установки	28
14	Техническое обслуживание	30
15	Возможные неисправности и методы их устранения	32
16	Хранение, транспортирование, маркировка и упаковка	32
17	Ограниченная гарантия	33
18	Сведения об утилизации	33
19	Свидетельство о приёмке	34
20	Гарантийные обязательства	34
21	Контактная информация	34
22	Схема соединений	35
	Приложение А Учёт технического обслуживания	36
	Приложение Б Учёт выполнения работ	38

Полуавтоматические турникеты-триподы **SA400-Курс100-ЕМ** и **SA401-Курс100-ЕМ** (далее – турникет или прибор) предназначены для организации системы контроля и управления доступом (СКУД) на предприятии. Все необходимые функции СКУД выполняются дополнительным оборудованием собственного производства, встроенным в корпус турникета. В состав турникета входит следующее оборудование ООО НПО «Сибирский Арсенал»:

- Контроллер доступа «Курс100-ЕМ» (на базе КД «Курс-100» вариант 1, версия 4.0).
- Считыватели proximity-карт «Портал» (вариант 10).

Электропитание турникета SA400-Курс100-ЕМ осуществляется от внешнего источника 12 В, 2 А (источник питания в комплект не входит, устанавливается потребителем).

Электропитание турникета SA401-Курс100-ЕМ осуществляется от сети ~220 В с использованием встроенного резервного источника питания – аккумуляторной батареи (далее – АБ), либо от внешнего источника 12 В, 2 А (источник внешнего питания в комплект не входит, устанавливается потребителем).

Особенности:

- Турникет может работать:
 - в интегрированной системе безопасности (ИСБ) «ЛАВИНА».
 - автономно.
 - при управлении с ручного дистанционного пульта управления.
- Пропускная способность – до 30 человек в минуту в режиме «Однократный проход».
- Турникет является полуавтоматическим – вращение преграждающих планок осуществляется вручную.
- В турникете установлены два считывателя proximity-карт (на вход и выход) и световые индикаторы для визуализации состояния и режимов турникета.
 - Наличие входа «Пожар», предназначенного для подключения приёмно-контрольных пожарных приборов, имеющих выход выдающий извещение «Пожар».
 - Наличие режима «Антипаника» – все преграждающие планки турникета опущены в вертикальное положение – возможность быстрой эвакуации. Режим включается с ручного дистанционного пульта управления, при наличии сигнала на входе турникета «Пожар» и непосредственно при нажатии на центральный фиксатор трипода (рис.3).
 - Конфигурирование турникета, контроллера доступа, добавление идентификаторов доступа (далее – proximity-карта или карта доступа), настройка расписаний и т.д. производится в программном обеспечении (ПО) «АРМ администратора системы «Лавина»» или «KeyProg».
 - Возможность подключения картоприёмника, предназначенного для изъятия на выходе временных карт доступа (разовых пропусков).
 - Автоматический переход турникета SA401-Курс100-ЕМ на питание от АБ при отключении сети ~220 В, и обратно, при восстановлении питания ~220 В.
 - Узел вращения преграждающих планок турникета (трипода) снабжен механизмом доворота, который после совершения прохода обеспечивает доводку преграждающих планок до исходного положения. Механизм доворота снабжен демпфирующим устройством, обеспечивающим плавную работу турникета.

- Три варианта исполнения корпуса турникета:
 - корпус из стали с полимерным покрытием;
 - корпус из нержавеющей стали;
 - корпус из нержавеющей стали с верхней крышкой из декоративного камня.
- Преграждающие планки трипода изготовлены из хромированной стали.

Турникет не предназначен для установки на «открытом воздухе» и рассчитан на круглосуточный режим работы. Конструкция турникета не предусматривает его эксплуатацию в условиях воздействия агрессивных сред и во взрывоопасных помещениях.

2

ТЕХНИЧЕСКИЕ ХАРАКТЕРИСТИКИ

Параметр	Значение	
	SA400	SA401
Электропитание	= 11 ... 14 В, 2 А	~220 В ^{+10%} _{-15%} , 50 Гц либо = 11 ... 14 В, 2 А
Рекомендуемый резервный источник электропитания при питании от сети ~220 В	-	аккумуляторная батарея 7 Ач 12 В
Время работы от аккумуляторной батареи в режиме «Ожидания» и «Однократный проход»	-	до 12 часов
Потребляемая мощность от сети ~220 В, не более	-	25 Вт
Потребляемая мощность от внешнего источника питания 12 В, не более	15 Вт	15 Вт
Класс защиты от поражения электрическим током по ГОСТ 12.2.007.0	III	I (при питании от сети ~220 В) III (при питании от источника 12 В)
Интерфейс связи	Ethernet	
Количество карт доступа (пользователей)	до 2000 – в памяти контроллера турникета («Курс100-EM»), не ограничено – в ИСБ «ЛАВИНА»	
Количество событий в памяти контроллера	до 10 000	
Количество считывателей карт доступа	2	
Контролируемые направления прохода	2	
Пропускная способность в режиме «Однократный проход»	30 чел./мин.	
Пропускная способность в режиме «Свободный проход»	60 чел./мин.	
Ширина зоны прохода	500 - 600 мм	
Усилие поворота преграждающей планки, не более	3,5 кгс	
Степень защиты оболочкой	IP40	
Габаритные размеры, не более, ширина × глубина × высота	720×240×1002 мм (без учёта планок) 720×740×1002 мм (в режиме «Ожидания»)	
Длина преграждающей планки	500 мм	
Масса без АБ, не более	30 кг	
Средний срок службы, не менее	10 лет	
Средняя наработка на отказ, не менее	1 500 000 проходов	

Параметр	Значение	
	SA400	SA401
Габаритные размеры пульта управления, не более	165×110×45 мм	
Масса пульта управления, не более	0,45 кг	
Длина кабеля пульта управления (кабелем не комплектуется)	до 50 м	
Условия эксплуатации		
Диапазон рабочих температур	0 °С ...+40 °С	
Относительная влажность воздуха при температуре +25 °С, не более	90 %	

3

РЕЖИМЫ РАБОТЫ, ИНДИКАЦИЯ

Турникет работает в ИСБ «ЛАВИНА», автономно, а так же при управлении с ручного дистанционного пульта управления.

Турникет имеет следующие режимы работы:

- **Режим «Ожидания» (нормальный режим).** Препеграждающие планки установлены в рабочее положение (все планки зафиксированы, верхняя планка находится в горизонтальном положении). Турникет ожидает предъявления proximity-карты или команды с пульта. *Индцируется красным.*
- **Режим «Однократный проход».** В режиме «Ожидания», при предъявлении proximity-карты или при нажатии соответствующей кнопки на пульте, разрешается однократный проход в одном направлении, в течение определённого времени. *Индцируется зелёным с соответствующей стороны.*
- **Режим «Блокировка».** Препеграждающие планки установлены в рабочее положение. Турникет не принимает proximity-карты и команды однократного прохода с пульта. Проход заблокирован. *Индцируется красным.*
- **Режим «Свободный проход».** Свободное вращение препеграждающих планок в обе стороны. *Индцируется зелёным.*
- **Режим «Антипаника».** Нижние планки опущены в вертикальное положение, верхняя препеграждающая планка опускается при первом проходе. *Индцируется зелёным.*

Режим «Антипаника» имеет высший приоритет, далее, в порядке уменьшения приоритета – «Свободный проход», «Блокировка», «Однократный проход». При включении режима с более высоким приоритетом, режим с низким приоритетом отключается.

Примечание. Турникет – полуавтоматический: в режимах «Однократный проход» и «Свободный проход», для прохода через препеграждающие планки, их следует повернуть вручную. Для отключения режима «Антипаника» следует поднять препеграждающие планки в рабочее положение вручную.



Рис.1 Общий вид турникета

4

КОМПЛЕКТНОСТЬ И СОСТАВ

Обозначение	Наименование	Кол-во, шт.		Примеч.
		SA400	SA401	
САОП.425718.009-17 САОП.425718.009-20 САОП.425718.009-23	Турникет SA400-Курс100-EM *	1	-	-
САОП.425718.009-04 САОП.425718.009-09 САОП.425718.009-14	Турникет SA401-Курс100-EM *	-	1	-
—	Трипод (преграждающие планки в сборе)	1	1	в составе
САОП.687281.100	Плата контроллера турникета	1	1	в составе
САОП.687281.107-01 САОП.687281.107	Контроллер доступа «Курс100-EM» (плата)	1 -	- 1	в составе
САОП.425729.001-10	Считыватель «Портал» вариант 10 **	2	2	в составе
САОП.425711.003	Пульт управления турникетом	1	1	в компл.
САОП.425729.007-04	Считыватель «Портал-Т»	1	1	в компл.
—	Кабель USB-A–mini USB-B 5P	1	1	в компл.
—	Proximity-карта стандарта EM-Marin	2	2	в компл.
—	Компакт-диск с документацией и ПО	1	1	-
—	Ключ (открывания/закрывания верхней крышки)	2	2	в компл.
—	Заглушка отверстия на задней крышке	1	1	в компл.
—	Шайба M10	6	6	в компл.
САОП.425718.009-02PЭ	Руководство по эксплуатации	1	1	-

(*) – вариант исполнения турникета указан в п. «Свидетельство о приёмке».

(**) – паспортом не комплектуется.

Турникет предназначен для построения системы контроля и управления доступом.

Турникет поддерживает создание СКУД следующего типа: пункт прохода с контролем входа/выхода — точка доступа с контролем прохода в обоих направлениях (два считывателя: на входе и на выходе).

Турникет может работать в интегрированной системе безопасности «ЛАВИНА» (п.5.1), в автономном режиме (п.5.2), а так же при управлении с ручного дистанционного пульта управления (п.8).

Для организации СКУД, в турникет установлен контроллер доступа «Курс100-EM», выполненный на базе КД «Курс-100» вариант 1, версия 4.0. При работе в составе интегрированной системы безопасности «ЛАВИНА» связь с пультом централизованного наблюдения (ПЦН) осуществляется по интерфейсу Ethernet как в локальной сети, так и через Internet.

Контроллер доступа «Курс100-EM» работает с двумя бесконтактными считывателями proximity-карт и обеспечивает точку доступа с управлением механизмом турникета. Прибор обеспечивает оперативную передачу своего состояния на «АРМ проходная системы “Лавина”» и сохранение информации в виде журнала.

Начиная с версии 6.3.4 ПО «Лавина» и версии 2.0.9 ПО «KeyProg» имеется возможность подключения к турникету картоприёмника, предназначенного для изъятия разовых пропусков на выходе (подробнее о работе картоприёмника — см. п.10).

5.1

ОРГАНИЗАЦИЯ СКУД В СОСТАВЕ ИНТЕГРИРОВАННОЙ СИСТЕМЫ БЕЗОПАСНОСТИ «ЛАВИНА»

С более подробным ознакомлением с возможностями интегрированной системы безопасности «ЛАВИНА» вы можете ознакомиться на нашем сайте: www.arsenal-npo.ru.

В данном руководстве по эксплуатации мы рассмотрим *краткую инструкцию* по организации системы контроля и управления доступом на базе контроллера доступа «Курс100-EM» (далее – прибор или «Курс100-EM»), встроенного в турникет и ИСБ «ЛАВИНА», с помощью ПО «АРМ администратора системы “Лавина”».

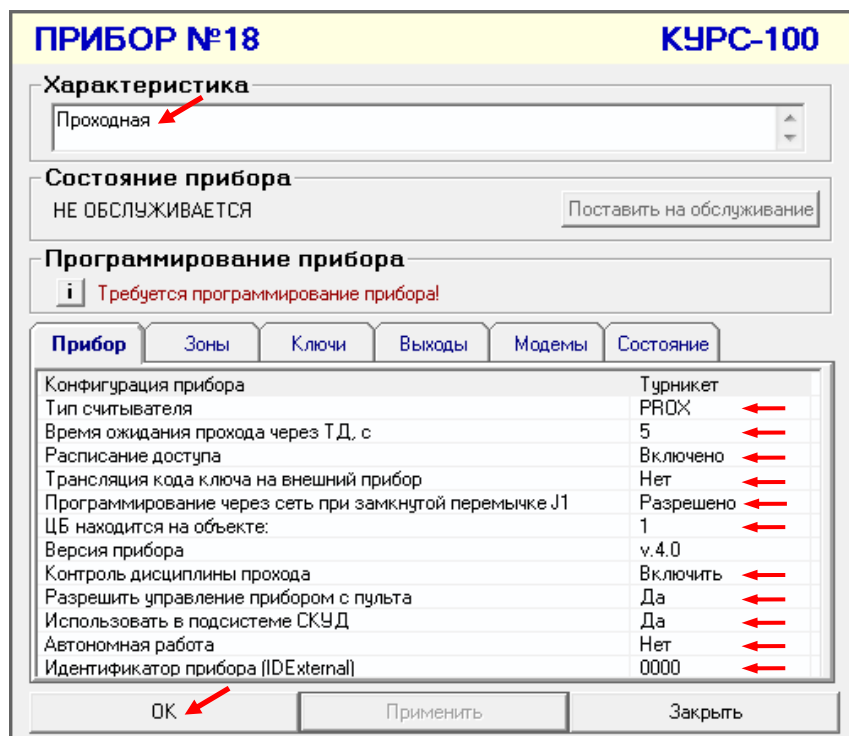
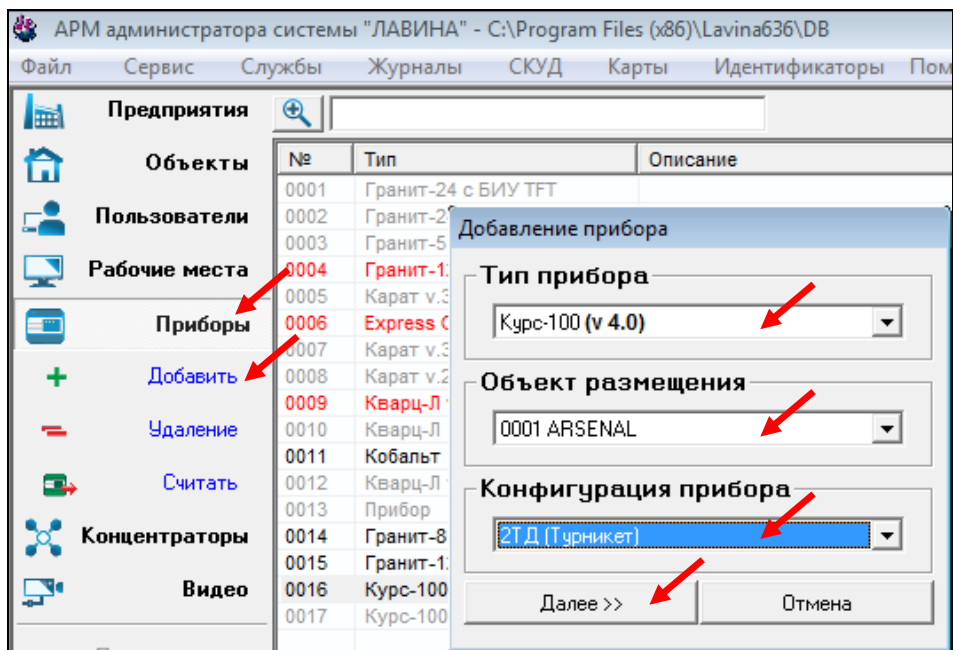
5.1.1 Добавление контроллера доступа «Курс100-EM» в ИСБ «ЛАВИНА» с помощью ПО «АРМ администратора системы “Лавина”».

На этом этапе осуществляется программирование контроллера «Курс100-EM» и интеграция его в систему «ЛАВИНА».

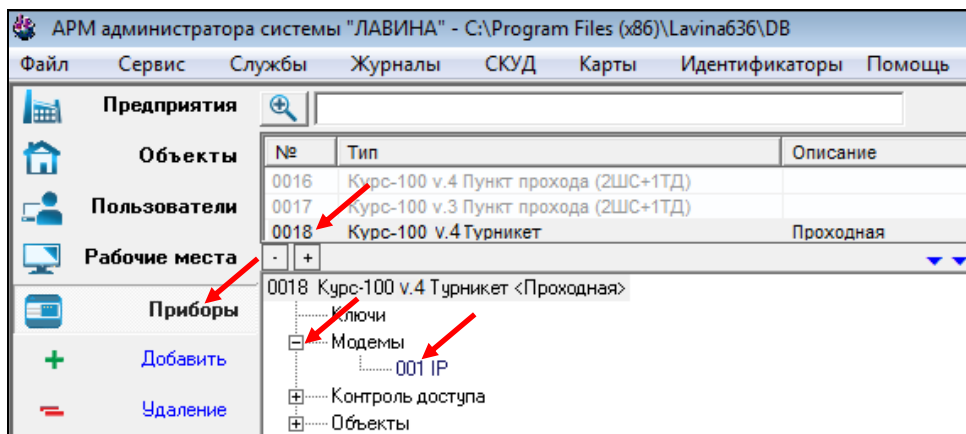
ВНИМАНИЕ! На плате «Курс100-EM», при работе турникета от сети ~220 В, присутствует опасное напряжение!

Подключите плату «Курс100-EM» к компьютеру кабелем USB-A—mini USB-B 5P (входит в комплект поставки). Подайте питание на турникет. Разомкните на плате последовательно перемычку J1, затем J2. «Курс100-EM» перейдёт в режим программирования, при этом все индикаторы на плате будут мигать поочередно красным и зелёным светом.

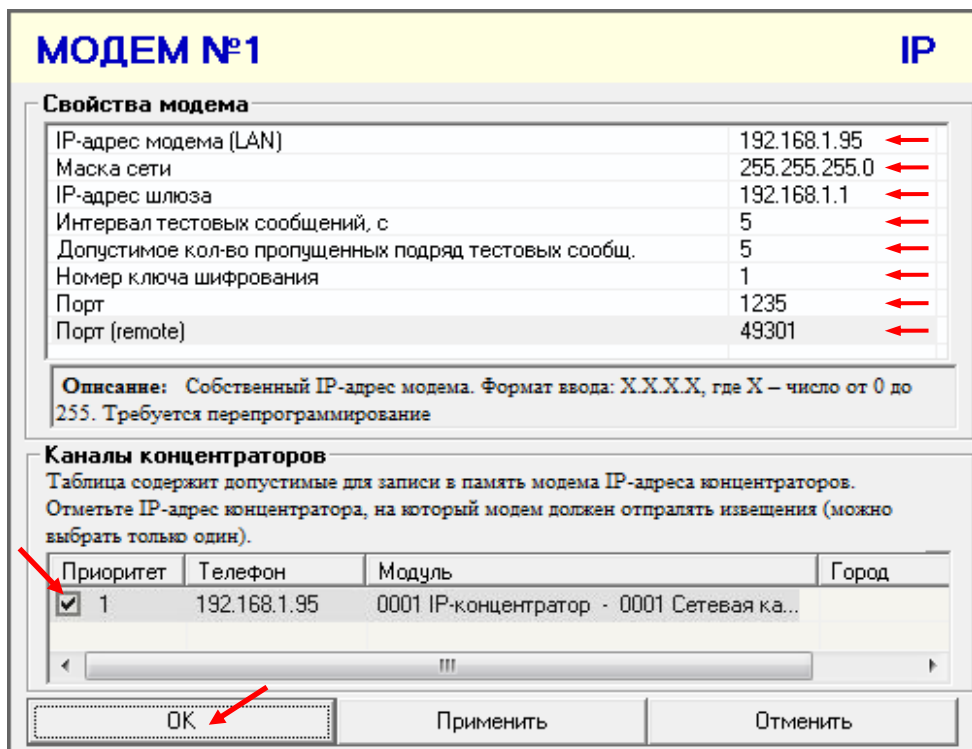
Запустите на компьютере ПО «АРМ администратора системы “Лавина”», создайте новый прибор «Курс100-EM» версия 4.0 (в ПО – «Курс-100 (v 4.0)») с необходимыми настройками или отредактируйте существующий. Редактируются только дополнительные параметры, нельзя отредактировать конфигурацию прибора – «Турникет» и номер версии прибора – v.4.0.



Далее настройте работу системы «ЛАВИНА» и турникета по IP-каналу – необходимо настроить IP-модем.

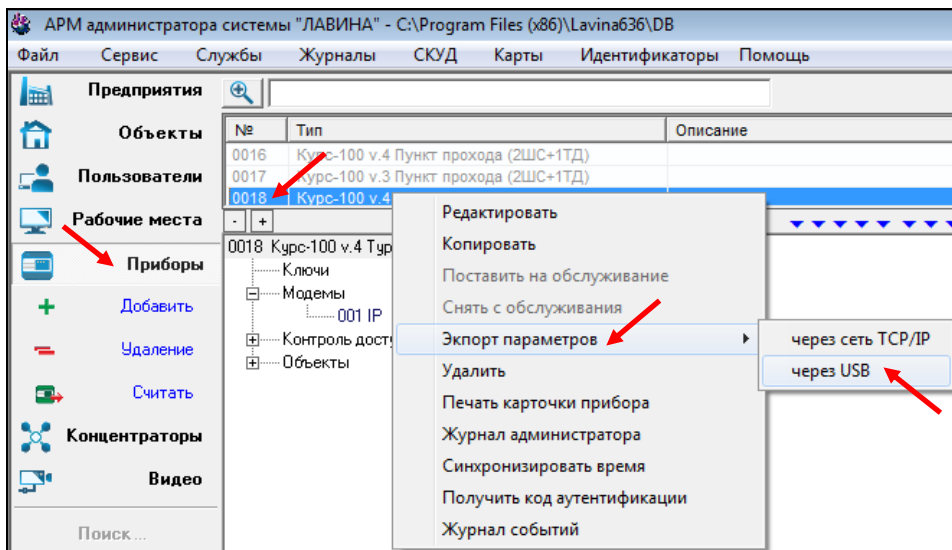


Откроется окно настройки IP-модема. Введите необходимые настройки, нажмите ОК.



После создания прибора и настройки IP-модема в «АРМ администратора системы “Лавина”», необходимо загрузить конфигурацию (осуществить экспорт параметров) в контроллер доступа «Курс100-EM» через USB-порт.

Это обязательная процедура при первом подключении прибора к интегрированной системе безопасности «ЛАВИНА». При дальнейшем использовании турникета, изменения в конфигурацию будут поступать в прибор по интерфейсу Ethernet (через сеть TCP/IP).



После экспорта параметров последовательно замкните переключки J2 и J1 на плате, через 2-3 секунды отключите питание прибора и USB-кабель. Турникет готов к установке на объект.

5.1.2 Программирование прибора, находящегося в составе ИСБ «ЛАВИНА» с помощью ПО «АРМ администратора системы “Лавина”».

После интеграции контроллера доступа «Курс100-EM» в систему «ЛАВИНА» и установки турникета на объект, экспорт настроек в прибор может осуществляться по интерфейсу Ethernet (через сеть TCP/IP).

На плате «Курс100-EM» разомкните переключку J1 (если ранее был установлен параметр в настройках прибора «Программирование через сеть при замкнутой переключке J1» – «Разрешено», то переключку можно не размыкать) – прибор перейдет в режим программирования.

Запустите ПО «АРМ администратора системы “Лавина”», произведите необходимые настройки для организации системы контроля и управления доступом (например, добавьте ключи и настройте вкладку «Контроль доступа» - см. рис. ниже) и выполните экспорт параметров через сеть TCP/IP.

После завершения программирования замкните переключку J1, через 1-2 секунды прибор перезапустится и начнет работать с новыми настройками.

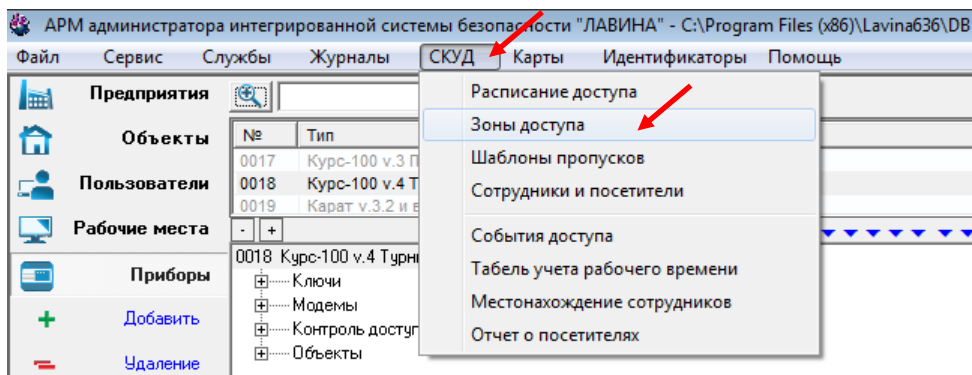
ВНИМАНИЕ! Сетевые настройки (IP-адрес прибора, IP-адрес шлюза, IP-адрес концентратора, маску сети) нельзя изменить удаленно.

Оперативное программирование часто изменяющихся параметров – идентификаторы (карты доступа), расписания и т.д. можно производить в приборе непосредственно в рабочих режимах работы турникета (на ходу) из «АРМ администратора». Прибор сразу их применяет и продолжает работать с новыми данными.

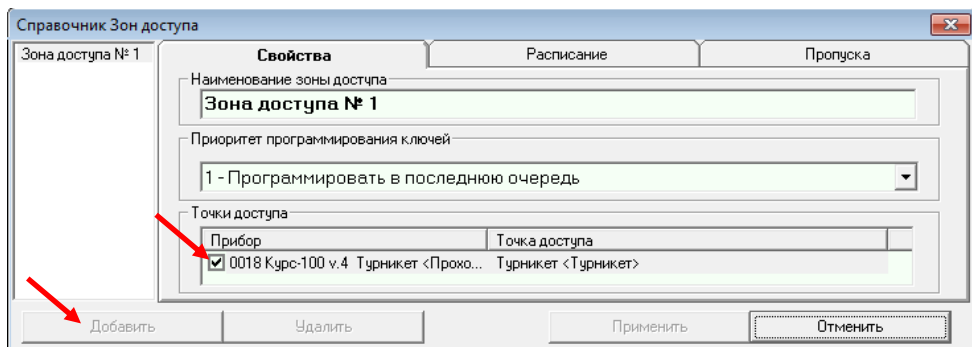
Более подробную информацию о программировании прибора и создании СКУД Вы можете найти в руководстве пользователя «АРМ администратора системы “Лавина”».

Добавление ключей (proximity-карт)

Подключите к компьютеру через USB-кабель считыватель «Портал-Т» и добавьте в настройки прибора ключи (в турникете – proximity-карты) для доступа сотрудников. Предварительно создайте зоны доступа. В меню «СКУД» выберите «Зоны доступа».

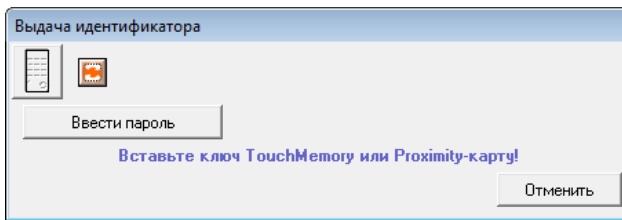
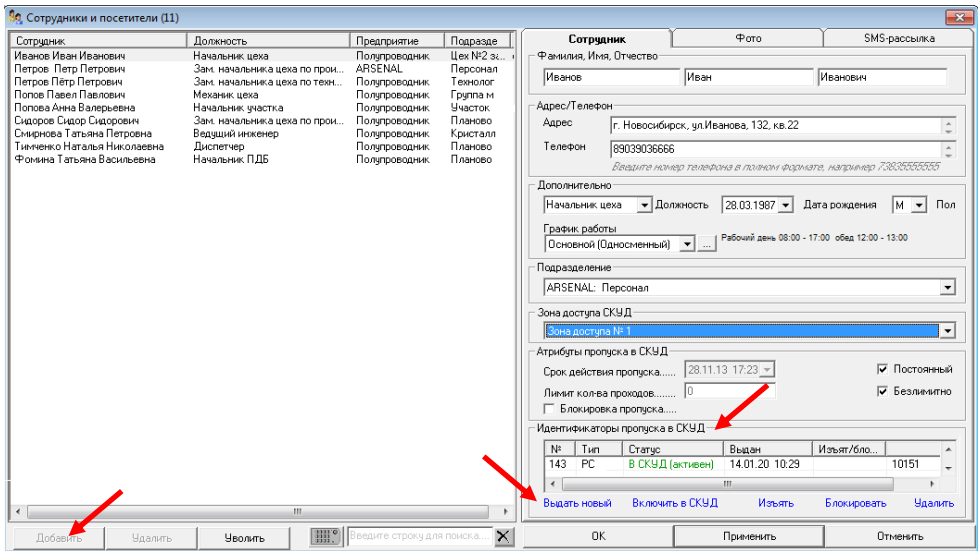


В открывшемся окне «Справочник Зон доступа» создайте зону доступа (кнопка «Добавить»), выберите необходимые приборы (турникеты). «Применить», «ОК», «Закрыть».



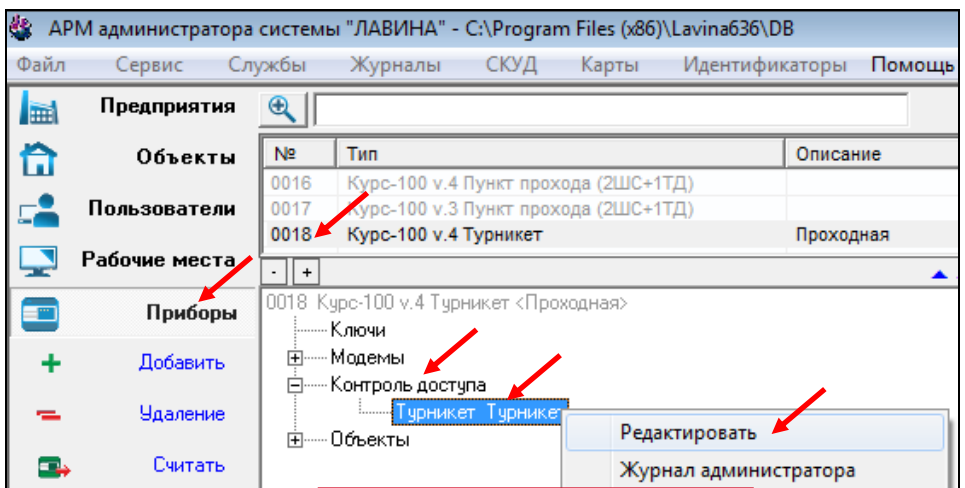
Далее в меню «СКУД» выберите «Сотрудники и посетители». Добавьте сотрудника (кнопка «Добавить»), введите необходимые настройки.

Для добавления ключа нажмите «Выдать новый». Откроется окно «Выдача идентификатора». Необходимо поднести proximity-карту к считывателю «Портал-Т», подключенному к компьютеру. В таблице «Идентификаторы пропуска в СКУД» добавится новый ключ.



При необходимости можно изменить параметры ключа (proximity-карты). Добавить, редактировать или сменить владельца.

Произведите настройки турникета во вкладке «Контроль доступа».



Откроется окно настройки турникета. Внесите необходимые настройки.

ТУРНИКЕТ

Наименование
Турникет

Объект
№1 ARSENAL * Предприятие ARSENAL

Направление прохода
Считыватель №1 - вход, считыватель №2 - выход

Ключи доступа

№	Тип	Рэд	Владелец
1	Ключ доступа		

Внешняя точка доступа предприятия (периметр охраны)
 Картоприемник на выходе

OK Применить Закрыть

Выполните экспорт параметров через сеть TCP/IP.

APM администратора системы "ЛАВИНА" - C:\Program Files (x86)\Lavina636\DV

Файл Сервис Службы Журналы СКУД Карты Идентификаторы Помощь

Предприятия
Объекты
Пользователи
Рабочие места
Приборы
Добавить
Удаление
Считать
Концентраторы
Видео

№	Тип	Описание
0016	Курс-100 v.4 Пункт прохода (2ШС+1ТД)	
0017	Курс-100 v.3 Пункт прохода (2ШС+1ТД)	
0018	Курс-100 v.4 Турникет	

0018 Курс-100 v.4 Турникет

- Ключи
- Модемы
- Контроль доступа
- Объекты

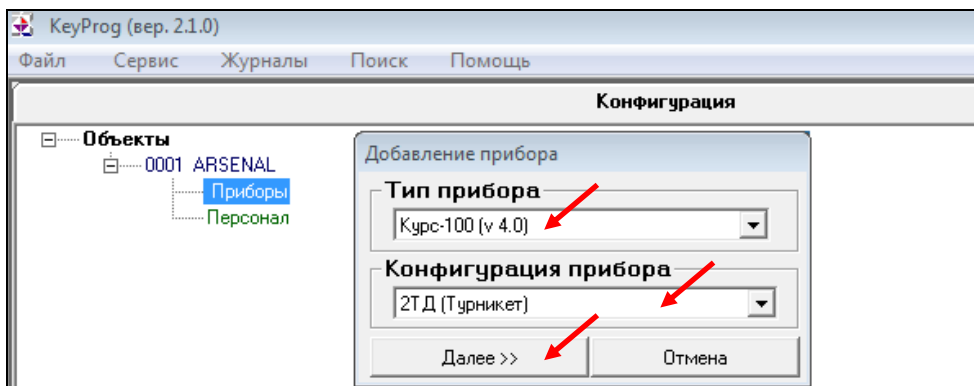
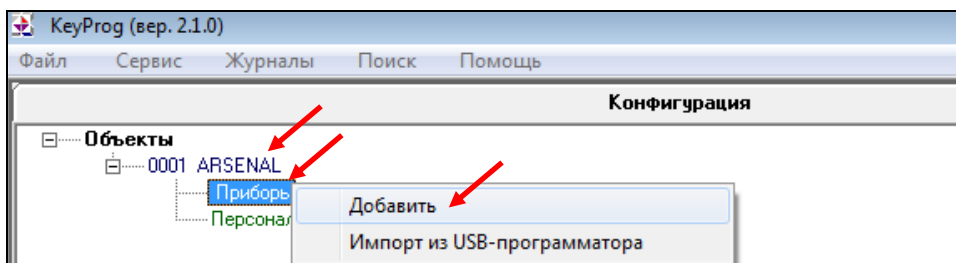
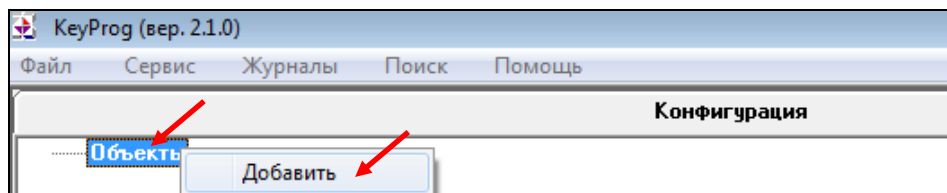
Редактировать
Копировать
Поставить на обслуживание
Снять с обслуживания
Экспорт параметров
Удалить
Печать карточки прибора
Журнал администратора
Синхронизировать время
Получить код аутентификации
Журнал событий

через сеть TCP/IP
через USB

Турникет имеет возможность работать автономно.

Для этого требуется, при помощи программного обеспечения «KeyProg», установленный в турникете, настроить контроллер доступа «Курс100-EM», установленный в турникете.

Запустите на компьютере ПО «KeyProg», создайте новый прибор «Курс100-EM» версия 4.0 (в ПО – «Курс-100 (v 4.0)») с необходимыми настройками или отредактируйте существующий. Редактируются только дополнительные параметры, нельзя отредактировать конфигурацию прибора – «Турникет» и номер версии прибора – v.4.0.



ПРИБОР №1 **КУРС-100**

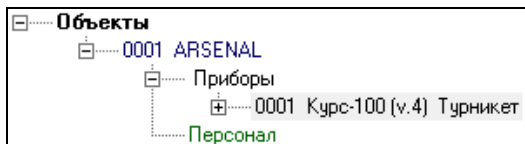
Характеристика
 Проходная

Программирование прибора
Не было выгрузки параметров! Экспорт параметров
 Время последнего изменения параметров прибора в базе данных 08.11.2017 14:52:23
 Время программирования прибора ...
Правила программирования прибора

Параметры	Зоны	Ключи	Выходы ПЦН
Конфигурация прибора			Турникет
Тип считывателя			PROX ←
Время ожидания прохода через Т.Д, с			5 ←
Расписание доступа			Отключено ←
Трансляция кода ключа на внешний прибор			Нет ←
Версия прибора			v.4.0
Отключить аппаратный контроль дисциплины прохода			Да ←

OK Применить Закреть

Во вкладке «Приборы» появится новый прибор «Курс-100 (v.4) Турникет».



Добавление ключей (proximity-карт)

Подключите к компьютеру через USB-кабель считыватель «Портал-Т» и добавьте в настройки прибора ключи (в турникете – proximity-карты) для доступа сотрудников – см. рис. ниже.

Когда откроется окно «Ввод нового ключа» поднесите proximity-карту к считывателю «Портал-Т», подключенному к компьютеру.

Откроется окно параметров ключа. При необходимости можно изменить параметры ключа (proximity-карты), добавить, редактировать или сменить владельца.

КЛЮЧ №1 5684568456845684

Атрибуты ключа
 Ключ доступа (выбран) | Тип ключа | Блокировать ключ

Характеристика
 [Пустое поле]

Точки доступа
 №1 Точка доступа

Владелец ключа
 [Пустое поле] | Ф.И.О.
 Объект ARSENAL - | Подразделение
 Сотрудник | Должность
 [Пустое поле] | Телефон
 [Пустое поле] | Адрес

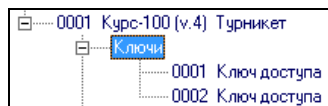
Добавить | Редактировать

Дополнительные свойства ключа

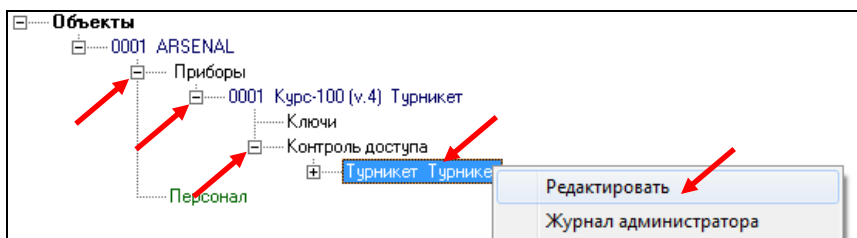
Шаблон недельного расписания ключа	Не назначен
Шаблон расписания на дату	Не назначен
Праздничное расписание	Выключено

OK | Применить | Отменить

Нажмите ОК - ключ добавится в дерево прибора, во вкладку «Ключи». Добавьте следующий ключ и т.д.



Произведите настройки турникета во вкладке «Контроль доступа» – см. рис. ниже.



Откроется окно настройки турникета. Внесите необходимые настройки.

ТУРНИКЕТ

Наименование

Направление прохода

Картоприемник на выходе

Ключи доступа

№	Тип	Рзд	Владелец
1	Ключ доступа		

Загрузка конфигурации в прибор

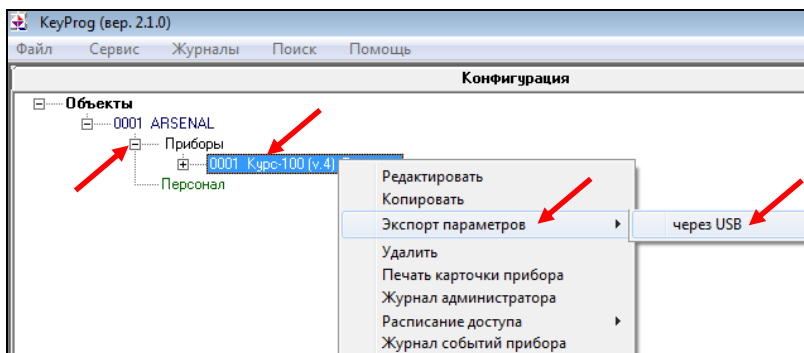
После проведения всех настроек загрузите конфигурацию в прибор.

ВНИМАНИЕ! На плате «Курс100-EM», при работе турникета от сети ~220 В, присутствует опасное напряжение!

Подключите плату «Курс100-EM» к компьютеру кабелем USB-A–mini USB-B 5P (входит в комплект поставки). Подайте питание на турникет. Разомкните на плате последовательно перемычку J1, затем J2. «Курс100-EM» перейдёт в режим программирования, при этом все индикаторы на плате будут мигать поочерёдно красным и зелёным светом.

Выполните экспорт параметров: откройте вкладку «Приборы», выберите нужный прибор (например, «0001 Курс-100 (v.4) Турникет»), кликните правой кнопкой по названию и в открывшемся контекстном меню выберите вкладку «Экспорт параметров», нажмите «через USB».

Это обязательная процедура при любом изменении конфигурации.



После экспорта параметров последовательно замкните перемычки J2 и J1 на плате, через 2-3 секунды отключите питание прибора и USB-кабель. Турникет готов к установке на объект.

Расписание доступа для контроллера доступа «Курс100-ЕМ» в составе СКУД предназначено для регламентации доступа на территорию объекта, обслуживаемого прибором.

Расписания используются для задания временных интервалов доступа и работают как в составе ИСБ «ЛАВИНА», так и в автономном режиме.

В контроллере «Курс100-ЕМ» имеются три типа расписаний для идентификаторов доступа, обрабатываемых в порядке приоритета: 1) **Расписание на дату**; 2) **Расписание праздничного дня**; 3) **Недельное расписание**.

Любому идентификатору доступа можно назначить одно расписание на дату и одно недельное расписание. Расписание праздничного дня действует для всех идентификаторов доступа.

Предусмотрена возможность независимого отключения действия любых типов расписаний для любых идентификаторов доступа.

Бесконтактный считыватель proximity-карт «Портал» вариант 10 (далее – считыватель) предназначен для использования совместно с приборами ООО НПО «Сибирский Арсенал» в качестве устройства чтения кода proximity-карт стандарта EM-MarIn и передачи его в формате кода Dallas Touch Memory.

В составе турникета установлены два считывателя proximity-карт «Портал» вариант 10 для обеспечения прохода в обоих направлениях (вход/выход). Считывание карты подтверждается сигналом зуммера и кратковременной сменой свечения соответствующего индикатора состояния турникета с красного на зелёный.

Технические характеристики используемых proximity-карт:

Формат: EM-MarIn, частота: 125 кГц, длина кодовой посылки: 64 бита, скорость передачи: 2 кБод. Модуляция: амплитудная, код: Манчестер.

В комплекте турникета так же имеется считыватель «Портал-Т», предназначенный для добавления (прописывания) proximity-карт при настройке конфигурации прибора.

Плата контроллера турникета совместно с платой контроллера «Курс100-ЕМ» служит для обеспечения взаимодействия блоков из состава турникета между собой и непосредственно с турникетом. Схема подключений к плате контроллера и плате «Курс100-ЕМ» приведена на рис.9.

Плата контроллера установлена непосредственно на механизме турникета (см. рис.6), плата «Курс100-ЕМ» установлена в корпусе турникета.

На плате контроллера расположен одиночный ДИП-переключатель, который является технологическим, его положение устанавливается при изготовлении турникета. На плате «Курс100-ЕМ» присутствует трёхконтактный разъём «ТМА-ТМВ» с перемычкой J5, использующийся для технической настройки турникета при использовании картоприёмника. Порядок работы турникета с картоприёмником указан в п.10.

Пульт управления турникетом (п.8) и картоприёмник (п.10) подключаются по необходимости к плате «Курс100-ЕМ» при установке турникета на объект.

На плате «Курс100-ЕМ» имеется вход «Пожар» (клеммник «ПОЖ»-«ОБЩ»), предназначенный для подключения приёмно-контрольных пожарных приборов

(ГПКП), имеющих выход выдающий извещение «Пожар» (тип выхода: «открытый коллектор» либо «нормально разомкнутые контакты реле»). Наличие сигнала на входе «Пожар» включает режим турникета «Антипаника».

К плате «Курс100-EM», при питании от сети ~220 В, может быть подключен резервный источник питания – аккумуляторная батарея 12 В, ёмкостью 7 Ач.

8

ПУЛЬТ УПРАВЛЕНИЯ ТУРНИКЕТОМ

Пульт управления турникетом (рис.2) предназначен для ручного дистанционного управления турникетом. Пульт имеет четыре кнопки для включения (отключения) следующих режимов турникета (в порядке возрастания приоритета):

- 8.1 **«Однократный проход»** в одном из двух направлений (проход А или В – вход или выход) - обеспечивается кратковременным нажатием одной из кнопок: «▶» («Проход А») или «◀» («Проход В»).
- 8.2 **«Блокировка»** - обеспечивается нажатием кнопки «■». При этом блокируется проход по proximity-картам и от кнопок однократного прохода «◀» и «▶». Для выхода из режима необходимо повторно нажать кнопку «■».
- 8.3 **«Свободный проход»** - обеспечивается нажатием кнопки «◀▶». При этом преграждающие планки свободно вращаются, обеспечивая свободный проход (если ранее был включен режим «Блокировка», то он отключится). Для выхода из режима необходимо повторно нажать кнопку «◀▶».
- 8.4 **«Антипаника»** - обеспечивается одновременным нажатием кнопок однократного прохода «◀» и «▶». При этом нижние планки опускаются, а верхняя преграждающая планка опускается при первом проходе, обеспечивая свободный проход. Для выхода из режима необходимо вручную поднять все преграждающие планки в рабочее положение. Данный режим имеет высший приоритет.

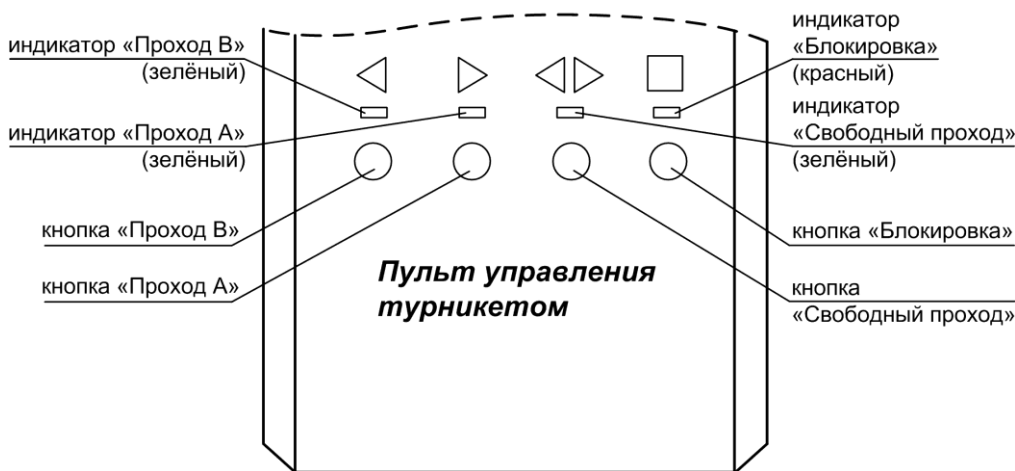


Рис.2 Пульт управления турникетом

Нажатие кнопок однократного прохода «◀» и «▶» индицируется на пульте соответствующими светодиодами в течение времени прохода.

Включенные режимы «Свободный проход» и «Блокировка» индицируются на пульте соответствующими индикаторами, пока не отключен режим.

Режим «Антипаника» индицируется на пульте миганием светодиода свободного прохода.

Пульт управления поставляется в комплекте с турникетом и подключается к плате «Курс100-EM» восьми-жильным кабелем (не комплектуется), длиной не более 50 м, схема подключения – см. рис.9.

Для подключения кабеля к пульту управления: выкрутите два винта по бокам пульта, снимите крышку, на крышке пульта расположена плата с клеммником, подключите кабель к клеммнику, проденьте кабель в паз в основании пульта, зафиксируйте кабель хомутом, соберите пульт.

9

РЕЖИМ «АНТИПАНИКА»

В турникетах серии SA400/401-Курс100-EM предусмотрен режим «Антипаника» - при возникновении чрезвычайной ситуации имеется возможность быстрой разблокировки преграждающих планок.

Режим «Антипаника» включается:

- кнопками с ручного дистанционного пульта управления турникетом, см. п.8;
- подачей сигнала на вход турникета «Пожар»;
- вручную, при нажатии на центральный фиксатор трипода, см. рис.3.

При включении режима «Антипаника» нижние преграждающие планки опускаются в вертикальное положение, а верхняя преграждающая планка опускается при первом проходе.



Рис.3 Место расположения центрального фиксатора трипода

Для выхода турникета из режима «Антипаника» в нормальный режим нужно вернуть преграждающие планки в исходное рабочее положение. Для этого, все три планки нужно установить в горизонтальное положение, как показано на рис.4А, при этом центральная планка предварительно фиксируется с лёгким щелчком. Затем следует плавно повернуть вниз одну из боковых планок, как показано на рис.4Б, так же до щелчка, и удерживая эту боковую планку на месте, аналогично повернуть вторую боковую планку, как показано на рис.4В (до щелчка). Когда все планки окажутся на своих местах (рис.4В) произойдет окончательная фиксация, турникет перейдёт в нормальный режим, индикация турникета сменится с зелёной на красную. Видео примера перевода турникета из режима «Антипаника» в режим «Ожидания» приведено на сайте <http://www.arsenal-npo.ru>.

В случае, если фиксации планок не происходит (механизм «антипаники» разрегулировался), необходимо повторно с пульта управления включить режим «Антипаника» и после этого установить планки в рабочее положение. При отсутствии пульта, на плате контроллера турникета предусмотрена кнопка SB1 (см. рис.8 и 9). Короткими нажатиями кнопки SB1 необходимо отрегулировать механизм «антипаники» - привести кулачок в положение согласно рисунка справа.

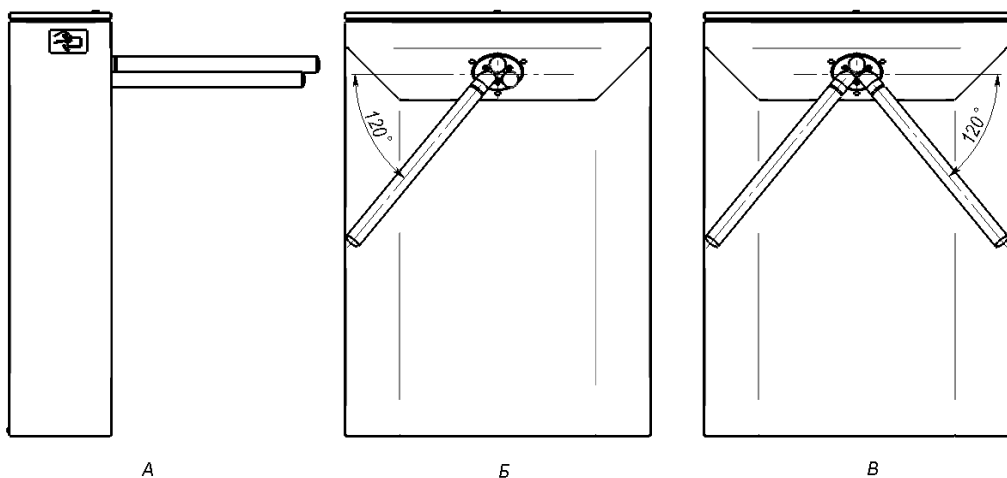
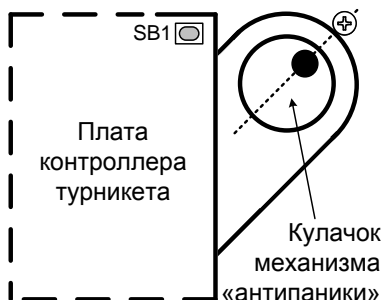


Рис.4 Установка преграждающих планок в исходное рабочее положение

10

КАРТОПРИЁМНИК

Картоприёмник предназначен для сбора карт доступа (разовых пропусков) при выходе с объекта и их хранения.

К турникетам серии SA400/401-Курс100-EM возможно подключение картоприёмника любого производителя, работающего по нижеописанной логике.

Схема подключения картоприёмника к плате «Курс100-EM» – см. рис.5.

10.1 Логика работы картоприёмника.

При предъявлении карты в картоприёмник, её код по цепи ТМ передаётся в турникет. Контроллер доступа «Курс100-EM» определяет наличие на карте признака «Изъять при выходе». Если такого признака нет, то открывает проход, если есть, то выдает в картоприёмник низким уровнем сигнал V_C (visit card) - гостевая карта (тип выхода – «открытый коллектор»). Картоприёмник по этому сигналу должен изъять карту и выдать в турникет низким уровнем сигнал C_IN (card include) – карта изъята (тип выхода – «открытый коллектор» или релейный). По принятию этого сигнала контроллер доступа «Курс100-EM» открывает проход (одновременно с открытием прохода низким уровнем выдается сигнал FI, который, при необходимости, может быть

использован картоприёмником) и по его совершении выдаёт в картоприёмник низким уровнем сигнал PASS – проход совершен (тип выхода – «открытый коллектор»). По этому сигналу картоприёмник приходит в исходное состояние и ожидает предъявления следующей карты.

При возникновении неисправности (застряла карта, переполнен накопитель карт и т.д.) картоприёмник может выдать (если это в нём предусмотрено) низким уровнем сигнал неисправности – ERR (тип выхода – «открытый коллектор» или релейный). По этому сигналу турникет блокирует проход по гостевым картам, но продолжает работу в нормальном режиме с рабочими картами.

РЕКОМЕНДУЕМ использовать картоприёмник **SA-310K** производства ООО НПО «Сибирский Арсенал»!

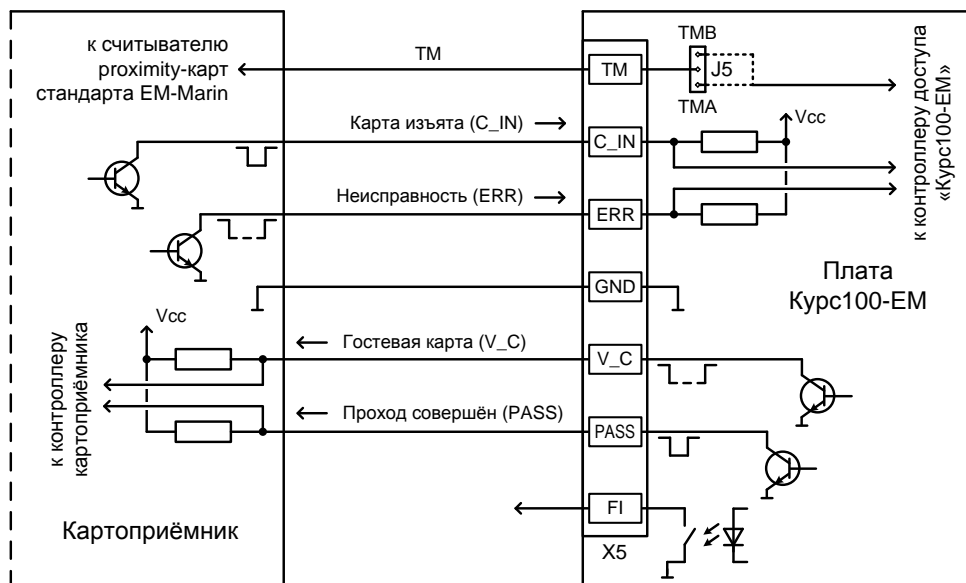


Рис.5 Схема подключения картоприёмника к плате «Курс100-EM» турникета

Для подключения картоприёмника SA-310K на плате «Курс100-EM» турникета имеется специальный клеммник X5 с соответствующими сигналами (см. рис.5 и 9). Наименование контактов клеммника совпадает с наименованиями контактов клеммника на плате контроллера картоприёмника SA-310K. Подключение производится контакт в контакт десятью проводами сечением 0,5...0,75 мм² при длине соединения до 3 м, при этом питание картоприёмника производится от турникета, и дополнительного источника питания к картоприёмнику подключать не требуется.

Неиспользуемый считыватель турникета отключается, на трёхконтактный разъём «ТМА-ТМВ» устанавливается перемычка J5 в положение, соответствующее отключённому считывателю турникета (считыватель «А» - левая сторона турникета, считыватель «В» - правая сторона турникета, вид со стороны трипода). При отсутствии картоприёмника положение перемычки J5 безразлично.

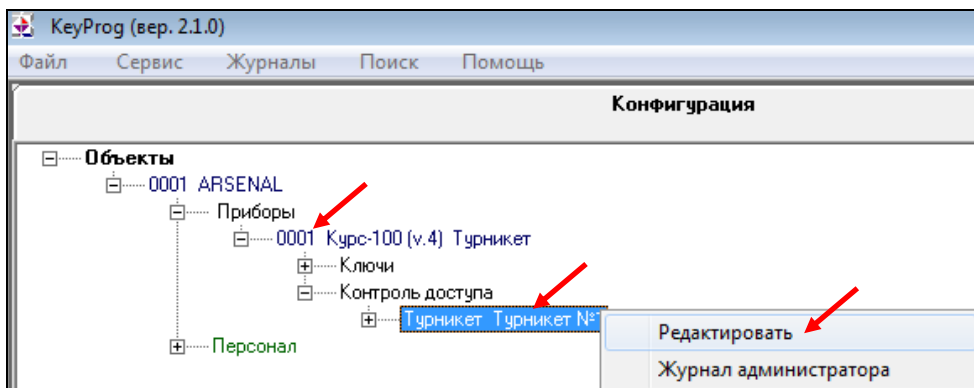
На плате «Курс100-ЕМ» имеется sdвоенный ДИП-переключатель. Для работы картоприёмника оба движка ДИП-переключателя должны быть в положении ON (включено).

Выключенный ДИП-переключатель «2» блокирует выход по гостевым картам.

Выключенный ДИП-переключатель «1» позволяет сохранить возможность выхода по гостевым картам (без их изъятия) при неисправности картоприёмника.

10.2 Рассмотрим на примере ПО «KeyProg» **введение картоприёмника в конфигурацию турникета** и назначение разовых пропусков ключам доступа.

Для введения картоприёмника в конфигурацию турникета необходимо в приборе (например, «0001 Курс-100 (v.4) Турникет»), развернуть вкладку «Контроль доступа», кликнуть правой кнопкой мыши по вкладке «Турникет» и нажать «Редактировать».

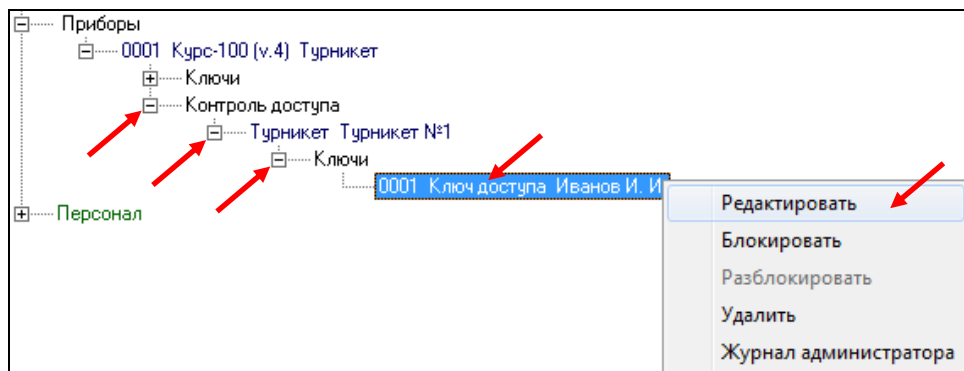


В открывшемся окне «Турникет» в поле «Направление прохода» указать направление (например, считыватель №1 – вход, считыватель №2 – выход) и установить «галочку» возле опции «Картоприёмник на выходе», «ОК»

№	Тип	Рзд	Владелец
1	Ключ доступа	1	Иванов И. И. -

ВНИМАНИЕ! Если при указании направления прохода выбрано: «Считыватель №1 – вход, считыватель №2 – выход», то картоприёмник должен быть подключен вместо считывателя «В» турникета, а перемычка J5 на плате «Курс100-EM» должна быть установлена на трёхконтактный разъём в положение «ТМВ».

Для указания ключей (карт доступа), которые планируется изымать на выходе (разовые пропуска), необходимо во вкладках прибора «Контроль доступа» - «Турникет» - «Ключи» кликнуть правой кнопкой мыши по строке ключа (например, «0001 Ключ доступа») и нажать «Редактировать».



В открывшемся окне «КЛЮЧ №1» в поле «Дополнительные свойства ключа» необходимо установить «Да» для функции «Изъять карту при выходе». «ОК».

КЛЮЧ №1
4545459354545935

Атрибуты ключа

Ключ доступа Тип ключа Блокировать ключ

Характеристика

1

Точки доступа

№1 Турникет №1

Владелец ключа

Иванов И И Ф. И. О.

Объект ARSENAL - Подразделение

Сотрудник Должность

3446654 Телефон

Иванова 1 Адрес

Дополнительные свойства ключа

Шаблон недельного расписания ключа	Не назначен
Шаблон расписания на дату	Не назначен
Праздничное расписание	Выключено
Разрешенное направление прохода	Вход и выход
Изъять карту при выходе	Да

После проведения всех настроек загрузите конфигурацию в прибор.

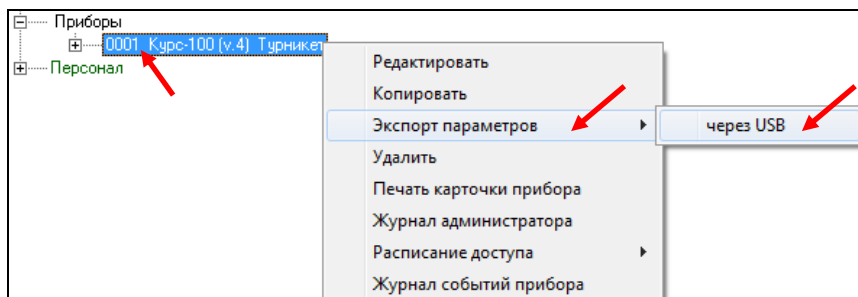
ВНИМАНИЕ! На плате «Курс100-EM», при работе турникета от сети ~220 В, присутствует опасное напряжение!

Подключите плату «Курс100-EM» к компьютеру кабелем USB-A–mini USB-B 5P (входит в комплект поставки). Подайте питание на турникет. Разомкните на плате последовательно перемычку J1, затем J2. «Курс100-EM» перейдёт в режим программирования, при этом все индикаторы на плате будут мигать поочередно красным и зелёным светом.

Выполните экспорт параметров:

- откройте вкладку «Приборы»;
- выберите прибор «0001 Курс-100 (v.4) Турникет»;
- кликните правой кнопкой мыши на выбранном приборе и в открывшемся контекстном меню выберите «Экспорт параметров» - «через USB».

После экспорта параметров последовательно замкните перемычки J2 и J1 на плате, через 2-3 секунды отключите питание прибора и USB-кабель. Картоприёмник введён в конфигурацию турникета.



Турникеты серии SA400/401-Курс100-EM являются полуавтоматическими: в режиме «Однократный проход» и «Свободный проход» для прохода через преграждающие планки, их следует повернуть вручную, а для выхода из режима «Антипаника», необходимо поднять преграждающие планки в рабочее положение вручную.

Краткое описание работы механизма турникета.

В режиме «Ожидания», при попытке повернуть преграждающие планки, система контроля доступа проверяет разрешение на проход, и в случае отсутствия разрешения (не предъявлена карта или не нажата соответствующая кнопка на пульте управления) механизм останавливает поворотный узел с преграждающими планками.

Вращение (поворот) планок турникета происходит вручную, при этом возврат в исходное положение обеспечивает устройство доворота, а плавную («мягкую») остановку после поворота обеспечивает демпфирующее устройство (рис.6).

При включении режима «Антипаника» преграждающие планки расфиксируются и две нижние опускаются в нейтральное вертикальное положение. Верхняя планка так же расфиксируется и переводится в вертикальное положение вручную. Для выхода турникета из режима «Антипаника» в нормальный режим нужно вручную вернуть преграждающие планки в исходное рабочее положение (подробнее – см. п.9).

При отсутствии электропитания турникет находится в режиме «Свободный проход».

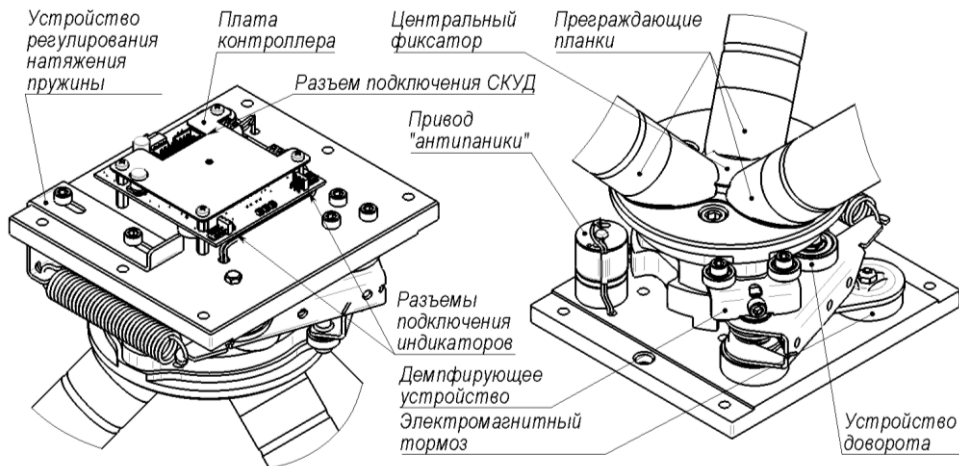


Рис.6 Механизм турникета (вид верхней и нижней части).

При установке и эксплуатации турникетов необходимо руководствоваться «Правилами технической эксплуатации электроустановок потребителей» и «Правилами техники безопасности при эксплуатации электроустановок потребителей».

Установка и техническое обслуживание должны выполняться техническим персоналом, изучившим настоящую инструкцию, имеющим квалификационную группу по технике безопасности не ниже III на напряжение до 1000 В и прошедшим инструктаж по технике безопасности на рабочем месте.

Турникет SA401-Курс100 может работать от сети переменного тока с напряжением 220 В. **Перед подачей сетевого напряжения 220 В убедитесь в наличии заземления корпуса турникета! Без заземления корпуса, турникет не включать!** Подключать турникет следует к розетке, имеющей заземляющий контакт, т.к. заземление металлического корпуса турникета предусмотрено через заземляющий провод сетевого шнура. При отсутствии в розетке заземляющего контакта (или при отсутствии заземления розетки) корпус прибора необходимо заземлить, подключив заземляющий контакт корпуса (находится внутри корпуса, для доступа необходимо снять верхнюю крышку) к контуру заземления помещения.

Во избежание пожара или поражения электрическим током не подвергайте турникет воздействию дождя или сырости. Установку, техническое обслуживание и устранение неисправностей следует производить при отключенном питании. При настройке турникета соблюдайте осторожность.

ВНИМАНИЕ! На плате «Курс100-EM», при работе турникета от сети ~220 В, присутствует опасное напряжение!

Запрещается эксплуатация турникета со снятой крышкой.

При подключении аккумуляторной батареи или внешнего источника 12 В соблюдайте полярность! Красный вывод – «плюс», синий вывод – «минус». При транспортировке или хранении турникета необходимо отсоединять клеммы АБ.

Перед установкой турникета внимательно изучите настоящее руководство.

После вскрытия упаковки произведите внешний осмотр, убедитесь в отсутствии механических повреждений и проверьте комплектность.

После хранения или перевозки турникета в холодных условиях необходимо перед включением выдержать прибор без упаковки в нормальных условиях не менее 12 часов.

Монтаж турникета производится на шесть анкеров (в комплект не входят) в отверстия $\varnothing 12$ мм в основании корпуса (рис.7А). Рекомендуемые анкера – М10х100.

Разметку отверстий для установки производить в соответствии с рис.7А и с учётом габаритных размеров (рис.7Б).

Для ввода/вывода кабелей в основании турникета предусмотрено три отверстия (рис.7А), так же имеется отверстие на задней крышке.

Прокладку кабелей необходимо производить с соблюдением правил эксплуатации электроустановок.

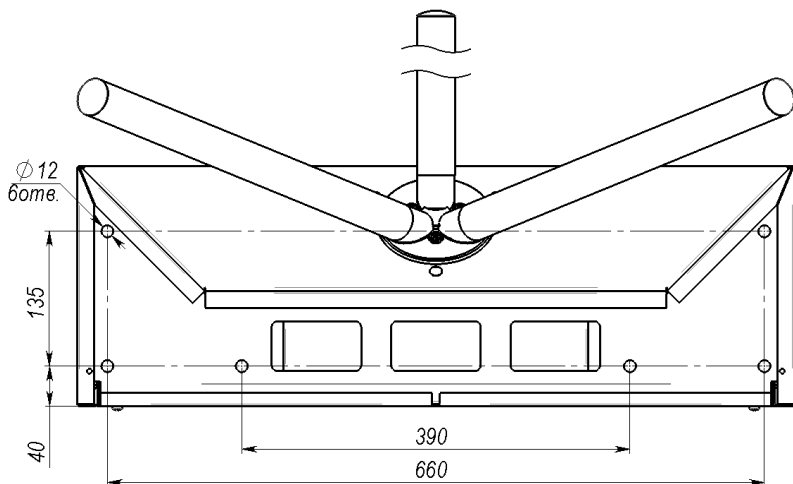


Рис.7А Основание турникета. Вид снизу.

Расположение отверстий для крепежа, присоединительные размеры

13.1 Последовательность действий при установке турникета (рекомендуемая):

- определите место установки, поверхность под основанием турникета (площадка размером не менее 740×260 мм) должна быть ровной, без выступов и горизонтальной (по уровню);
- произведите разметку и просверлите отверстия;
- открутите два винта и снимите заднюю крышку турникета;
- откройте замок ключом и снимите верхнюю крышку турникета. Для снятия верхней крышки необходимо приподнять на 10-20 мм её передний край и сдвинуть крышку в направлении преграждающих планок. Видео примера снятия верхней крышки приведено на сайте <http://www.arsenal-npo.ru>;
- перед установкой турникета на место, проденьте необходимые кабели в отверстия в основании или/и в отверстие на задней стенке (кабель питания 220 В или 12 В, ка-

бель Ethernet, кабель пульта управления турникетом и т.д.) и произведите необходимые подключения;

- установите турникет на планируемое место и прикрепите турникет анкерами (снизу или через верх, используя удлинитель). Между гайкой анкера и основанием турникета проложите шайбу М10 из комплекта поставки. Видео примера монтажа турникета приведено на сайте <http://www.arsenal-npo.ru>;

- закройте заднюю крышку, зафиксируйте её винтами. Если отверстие на задней крышке не используется – установите в него заглушку;

- произведите прокладку кабелей;

- при необходимости, в SA401-Курс100, в специальный отсек для размещения аккумуляторной батареи, который расположен в центральной части корпуса турникета (под платами), установите АБ ёмкостью 7 Ач;

- включите питание турникета:

- на SA400-Курс100 подайте напряжение питания 12 В и закройте верхнюю крышку;

- в SA401-Курс100 подключите аккумуляторную батарею (синюю клемму жгута подключите к минусовому, а красную - к плюсовому контакту АБ), в целях обеспечения электробезопасности закройте верхнюю крышку турникета, включите питание 220 В, либо подайте напряжение питания 12 В, вместо питания 220 В и АБ.

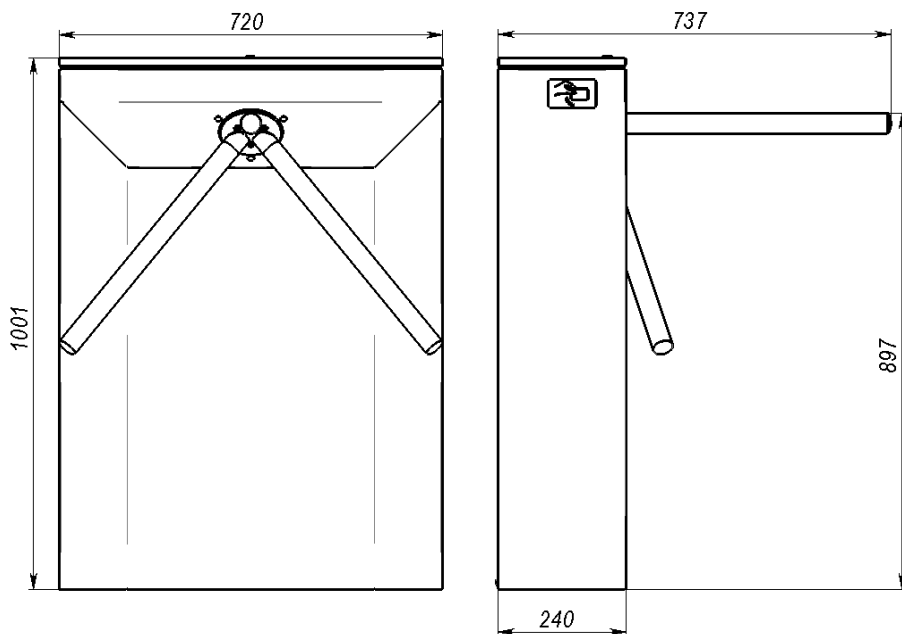


Рис.7Б Турникет. Габаритные размеры

13.2 Проверка работоспособности (рекомендуемая):

- если не подключен пульт управления турникетом, то отключите питание турникета и подключите кабель пульта управления к клеммнику X4 платы «Курс100-EM»;
- включите питание турникета;
- индикаторы состояния турникета (рис.1) засветятся красным – турникет находится в режиме «Ожидания»;
- в режиме «Ожидания» кратковременно нажмите на пульте кнопку «▶» («Проход А») (рис.2). Засветится зелёным соответствующий индикатор состояния турникета – разрешен однократный проход, проверните планки. После проворота соответствующий индикатор состояния турникета засветится красным – турникет снова в режиме «Ожидания»;
- аналогично проверьте «Проход В» (кнопка «◀»);
- если имеются добавленные ключи (proximity-карты записанные в конфигурацию контроллера «Курс100-EM» турникета), проверьте режим «Однократный проход» с помощью proximity-карты (вместо нажатия кнопки «Проход А (или В)» необходимо поднести карту к окну считывателя и т.д.);
- в режиме «Ожидания» нажмите на кнопку «◀▶» («Свободный проход») – соответствующий светодиод на пульте и индикаторы состояния турникета засветятся зелёным – турникет в режиме «Свободный проход», проверните планки;
- в режиме «Свободный проход» нажмите кнопку «◀▶» – светодиод пульта погаснет, индикаторы состояния турникета засветятся красным – турникет в режиме «Ожидания»;
- в режиме «Ожидания» нажмите на пульте кнопку «■» («Блокировка») – соответствующий светодиод на пульте засветится красным, индикация состояния турникета не изменится (светится красным). При нажатии кнопок «▶» («Проход А»), «◀» («Проход В») или при управлении proximity-картой (записанной в конфигурацию контроллера «Курс100-EM») переключения в режим «Однократный проход» не происходит - проход через турникет заблокирован;
- для разблокировки турникета необходимо повторно нажать кнопку «■» («Блокировка»);
- в режиме «Ожидания» нажмите одновременно на кнопки однократного прохода «◀» и «▶», светодиод «◀▶» на пульте начнёт мигать зелёным, индикаторы состояния турникета засветятся зелёным, нижние преграждающие планки опустятся в вертикальное положение – турникет в режиме «Антипаника»;
- для выхода из режима «Антипаника» вручную поднимите планки в рабочее положение – светодиод пульта погаснет, индикаторы состояния турникета засветятся красным – турникет в режиме «Ожидания».

В процессе эксплуатации необходимо проводить техническое обслуживание (ТО) турникета. Периодичность обслуживания – 1 раз в год или при возникновении неисправностей.

Эксплуатационно-технический персонал, в обязанности которого входит техническое обслуживание, должен знать конструкцию и правила эксплуатации турникета.

Перед началом технического обслуживания необходимо отключить электропитание турникета (сеть 220 В и аккумуляторную батарею либо внешнее питание 12 В).

Порядок проведения технического обслуживания.

Для проведения технического обслуживания необходимо открыть ключом и снять верхнюю крышку турникета. При необходимости полностью извлечь механизм турникета из корпуса. Для этого нужно отсоединить от платы контроллера жгут подключения к плате «Курс100-EM» и жгуты индикации (INA, INB), и открутить 6 (шесть) болтов M5x25 по периметру шасси механизма.

Последовательность действий ТО (рекомендуемая):

- проведите визуальный осмотр внешнего и внутреннего состояния турникета;
- удалите с поверхности аккумуляторной батареи (при наличии) пыль, грязь, влагу, убедитесь в отсутствии вздутий и трещин;
- измерьте напряжение АБ, в случае необходимости зарядите или замените АБ;
- удалите с поверхности клемм, разъёмов, контактов перемычек и т.д. пыль, грязь, следы коррозии;
- проверьте надёжность соединения клемм и разъёмов;
- проведите визуальный осмотр механизма турникета;
- удалите с помощью ветоши загрязнения механизма;
- выполните смазку следующих узлов трения (см. рис.8), смазка – «Литол» или аналогичная:
 - ось устройства доворота;
 - кулачок и планки механизма «антипаники».

ВНИМАНИЕ! Не допускайте попадания смазки на плату контроллера, оптопар.

- установите на место механизм, подключите жгуты к плате контроллера;
- установите верхнюю крышку турникета;
- выполните проверку работоспособности турникета согласно п.13.2.

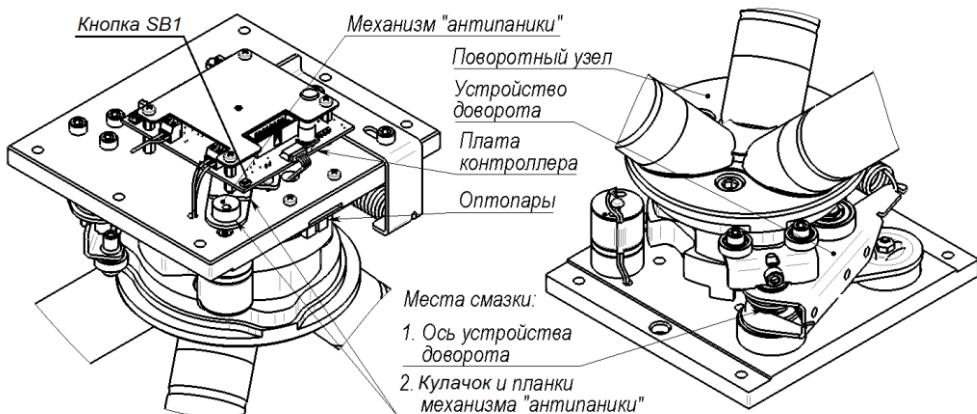


Рис.8 Расположение узлов и деталей трения. Места смазки

Неисправность	Вероятная причина	Метод устранения
При включении питания 220 В (АБ не подключена) турникет SA401 не работает – отсутствует индикация состояния турникета	<ol style="list-style-type: none"> Отсутствует напряжение в сети Нет контакта сетевого кабеля к клеммнику «220 В» Повреждён сетевой кабель 	<ol style="list-style-type: none"> Проверить наличие напряжения в сети 220 В Проверить контакт и подтянуть винты (предварительно отключив 220 В) Устранить обрыв или заменить кабель
Турникет SA401 не работает от аккумуляторной батареи	<ol style="list-style-type: none"> Глубокий разряд аккумуляторной батареи Неисправна аккумуляторная батарея 	<ol style="list-style-type: none"> Зарядить АБ при помощи специализированного зарядного устройства Проверить и при необходимости заменить АБ
В режиме «Ожидания» при предъявлении карты турникет не управляется: не проворачиваются планки в одном из направлений, индикация состояния не переключается на режим «Однократный проход»	Нет сигнала от считывателя А(В) на плату «Курс100-ЕМ»	Проверьте качество разъёмных соединений ТМА(ТМВ) на плате «Курс100-ЕМ»
В режиме «Ожидания» нет индикации А(В) (один индикатор состояния турникета светится красным, другой не светится)	Нет сигнала от платы контроллера турникета на плату индикации А(В)	Проверьте качество разъёмных соединений INA(INB) на плате контроллера турникета

При невозможности устранить неисправность турникета свяжитесь со службой технической поддержки или сервисной службой предприятия-изготовителя.

Турникет в заводской упаковке можно перевозить в контейнерах, закрытых железнодорожных вагонах, герметизированных отсеках самолётов, а также автомобильным транспортом с защитой от прямого воздействия атмосферных осадков и пыли в соответствии с правилами перевозки грузов, действующими на каждом виде транспорта. Хранение турникета допускается в помещениях при температуре окружающего воздуха от минус 20 до + 50 °С и значении относительной влажности воздуха до 98 % при +25 °С без конденсации влаги.

После нахождения турникета при отрицательных температурах или повышенной влажности воздуха турникет перед установкой и монтажом должен быть выдержан в закрытом помещении с нормальными климатическими условиями в течение не менее 12 часов.

Маркировка и упаковка турникета соответствуют требованиям ТУ 26.30.50-038-12690085-2019.

Производитель данного изделия несет ответственность за его работу только в рамках гарантийных обязательств.

Производитель не несет ответственность за неисправности, вызванные качеством подключения, монтажа и т.п.

Производитель не несет ответственности за любой ущерб, возникший от использования изделия, как для его владельца, так и для третьих лиц в следующих случаях:

- изделие эксплуатировалось и обслуживалось не в соответствии с руководством по эксплуатации.
- изделие изменено или модифицировано.
- изделие повреждено в силу форс-мажорных обстоятельств, а также из-за скачка напряжения, использования не по назначению, злоупотребления, небрежности, несчастного случая, неправильного обращения или других причин, не связанных с дефектами в изделии.
- изделие ремонтировалось или модифицировалось лицами, не являющимися квалифицированным персоналом официального сервисного центра, что усилило повреждение или дефект.

Для получения гарантийного сервисного обслуживания в течение гарантийного периода обратитесь в наш сервисный центр за информацией, затем отправьте изделие в сервисный центр с подробным описанием проблемы.

В связи с постоянным совершенствованием выпускаемой продукции, предприятия-изготовитель оставляет за собой право вносить без предварительного уведомления изменения в конструкцию турникета, не ухудшающие его технические характеристики.

Изделие не содержит драгоценных и токсичных материалов и утилизируется обычным способом. Не выбрасывайте изделие с бытовыми отходами, передайте его в специальные пункты приема и утилизации электрооборудования и вторичного сырья.



АБ необходимо сдавать в пункты приема отработанных аккумуляторных батарей.

Турникет SA400-Курс100-EM	CAOP.425718.009-17	сталь с полимерным покрытием	<input type="checkbox"/>
Турникет SA400-Курс100-EM	CAOP.425718.009-20	нержавеющая сталь	<input type="checkbox"/>
Турникет SA400-Курс100-EM	CAOP.425718.009-23	нержавеющая сталь и декоративный камень	<input type="checkbox"/>
Турникет SA401-Курс100-EM	CAOP.425718.009-04	сталь с полимерным покрытием	<input type="checkbox"/>
Турникет SA401-Курс100-EM	CAOP.425718.009-09	нержавеющая сталь	<input type="checkbox"/>
Турникет SA401-Курс100-EM	CAOP.425718.009-14	нержавеющая сталь и декоративный камень	<input type="checkbox"/>

соответствует требованиям ТУ 26.30.50-038-12690085-2019 и конструкторской документации, признан годным к эксплуатации.

Дата выпуска:

Заводской номер:

Штамп ОТК

20

ГАРАНТИЙНЫЕ ОБЯЗАТЕЛЬСТВА

Срок гарантийных обязательств 1 год. В течение этого срока изготовитель обязуется производить бесплатно, по своему усмотрению, ремонт, замену либо наладку вышедшего из строя оборудования. На приборы, имеющие механические повреждения, следы самостоятельного ремонта или другие признаки неправильной эксплуатации, гарантийные обязательства не распространяются (см. п.17 «Ограниченная гарантия»).

Срок гарантийного обслуживания исчисляется со дня покупки прибора. При отсутствии отметки о продаже, срок гарантийного обслуживания исчисляется со дня даты выпуска.

Дата продажи:

Название торгующей организации:

МП

21

КОНТАКТНАЯ ИНФОРМАЦИЯ

Техническая поддержка

тел.: 8-800-250-53-33 (многоканальный)

Сервисный центр
Россия, 633010,
Новосибирская обл.,
г.Бердск, а/я 12

тел.: (383) 363-98-67

skype: arsenal_servis
e-mail:
support@arsenalnpo.ru

Консультационный центр
по системе «ЛАВИНА»

тел.: (383) 301-44-33
8-913-909-80-16

e-mail: lavina@arsenalnpo.ru
skype: lavina_arsenal

ООО НПО «Сибирский Арсенал»
Россия, 630073,
г. Новосибирск, мкр. Горский, 8а

тел.: (383) 240-85-40

e-mail: info@arsenalnpo.ru
www.arsenal-npo.ru

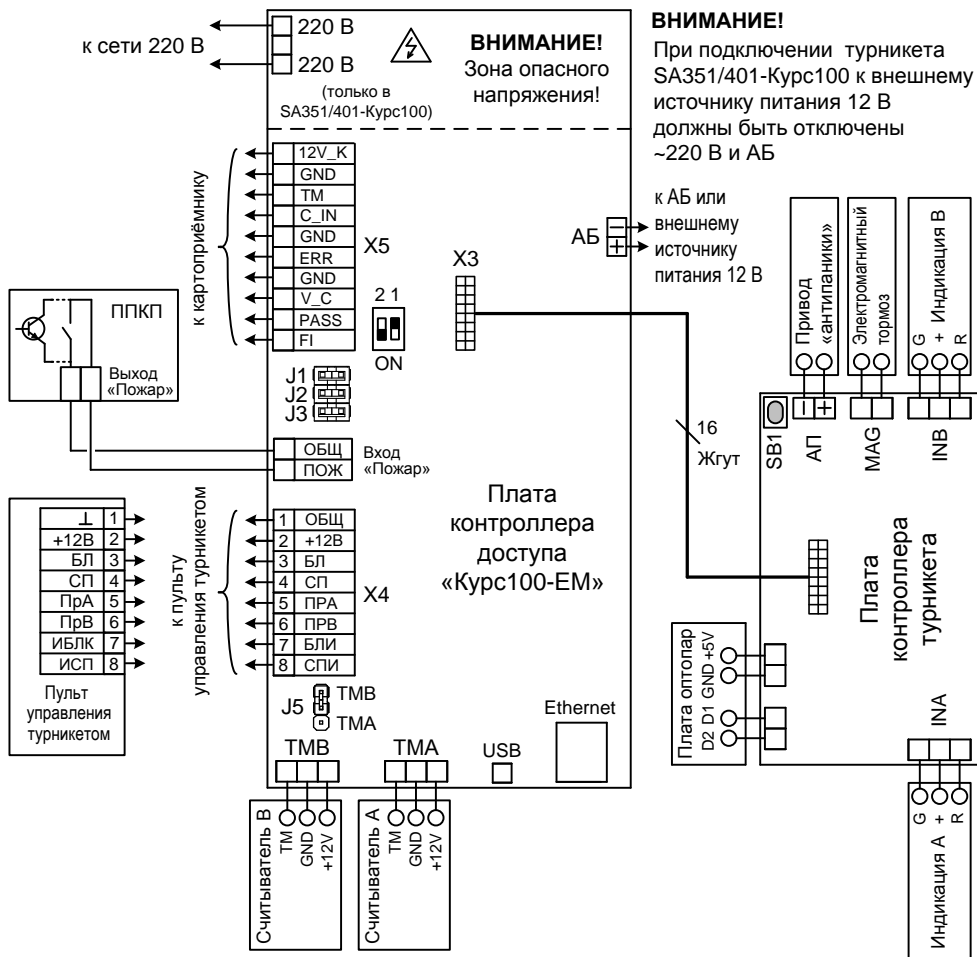


Рис.9 Схема электрическая соединений

Дата	Вид технического обслуживания	Наработка		Основание	Должность, фамилия и подпись		Примечание
		после последнего ТО	с начала эксплуатации		выполнившего работу	проверившего работу	

Дата	Вид технического обслуживания	Наработка		Основание	Должность, фамилия и подпись		Примечание
		после последнего ТО	с начала эксплуатации		выполнившего работу	проверившего работу	

Приложение Б «Учет выполнения работ» содержит записи о внеплановых работах по текущему ремонту изделия при его эксплуатации, включая замену отдельных составных частей изделия (комплектующих, покупных изделий).

Дата	Наименование работы и причина ее выполнения	Должность, фамилия и подпись		Примечание
		выполнившего работу	проверившего работу	

Дата	Наименование работы и причина ее выполнения	Должность, фамилия и подпись		Примечание
		выполнившего работу	проверившего работу	

НПО «Сибирский Арсенал»

630073 г.Новосибирск

мкр. Горский, 8а

тел.: 8-800-250-53-33

e-mail: info@arsenalnpo.ru

www.arsenal-npo.ru

Скачано с

