



UD-SC-1



РАЗВЕТВИТЕЛЬ

РУКОВОДСТВО ПО ЭКСПЛУАТАЦИИ

Скачано с  **ТЕХКЛЮЧИ.РФ**

Настоящее руководство по эксплуатации (РЭ) предназначено для ознакомления с возможностями, принципами работы, конструкцией, правилами установки и эксплуатации разветвителя **UD-SC-1** в составе сетевого домофонного комплекса ELTIS 5000.

К работе с устройством допускается персонал, имеющий допуск не ниже третьей квалификационной группы электрической безопасности, подготовленный в объеме производства работ, предусмотренных эксплуатационной документацией в части монтажных работ и подключения блока питания к сети переменного тока 220 В.

В данном РЭ используются следующие сокращения:

- **БВ** – блок вызова;
- **БП** – блок питания;
- **ЛВС** – локальная вычислительная сеть;
- **РИ** – разветвитель;
- **РЭ** – руководство по эксплуатации;
- **СДК** – сетевой домофонный комплекс;
- **СУ** – сетевое устройство;
- **ТС** – технические средства.

| | |
|--------------------------------------|----|
| ОПИСАНИЕ РАЗВЕТВИТЕЛЯ | 4 |
| Состав домофонного комплекса | 5 |
| Технические характеристики | 5 |
| Конструктивное исполнение | 6 |
| Назначение клемм и джамперов | 6 |
| Комплект поставки | 7 |
| ПОРЯДОК РАБОТЫ | 8 |
| Указание мер безопасности | 8 |
| Установка и монтаж | 8 |
| ВОЗМОЖНЫЕ НЕИСПРАВНОСТИ | 12 |

ОПИСАНИЕ РАЗВЕТВИТЕЛЯ

Разветвитель управляющего интерфейса **UD-SC-1** (далее – РИ) предназначен для работы в составе сетевых домофонных комплексов ELTIS 5000 (далее – СДК). РИ подключается с одной стороны к управляющему интерфейсу СДК (контакты **А0** и **В0**), а с другой (контакты **А1** и **В1**) к удаленным сетевым устройствам (далее – СУ) СДК. В качестве управляющего интерфейса в СДК используется CAN интерфейс.

РИ предназначен для:

- **оптимизации прокладки управляющего интерфейса** СДК, путем подключения устройств удаленных объектов с учетом топологии сети;
- возможности **реализации СДК** в том случае, когда **длина физической линии управляющего интерфейса превышает** предельно допустимую.

РИ позволяет строить управляющий интерфейс по древовидной топологии, что обеспечивает структурирование и организацию СДК в соответствии с требованиями минимизации протяженности физической линии управляющего интерфейса. Такая организация является наиболее гибкой в архитектуре ЛВС.

На **рис. 1** показан пример СДК без применения РИ – топология «общая шина» (**рис. 1 а,б**) и с РИ – «древовидная» топология (**рис. 1в**). Как видно из представленного примера, использование РИ сокращает длину CAN шины между двумя любыми СУ СДК и упрощает прокладку сетевого кабеля между компонентами СДК.

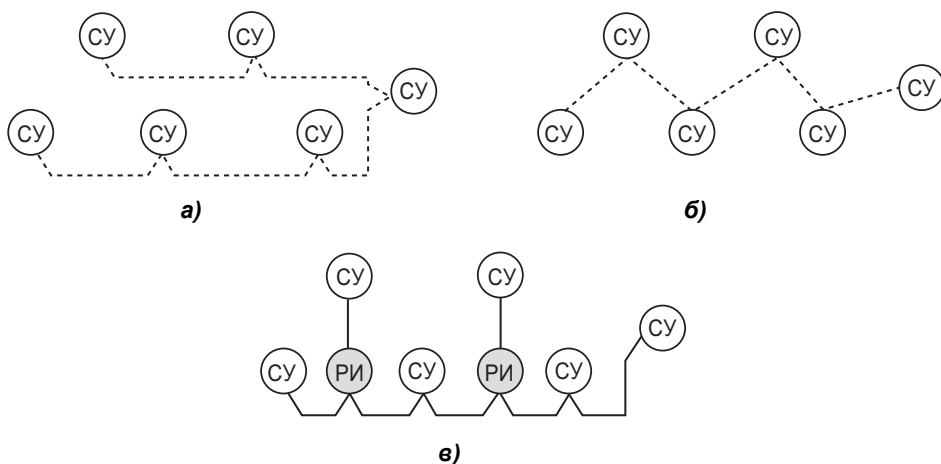


Рис.1 Варианты построения локальной сети домофонного комплекса.
(рис. 1а, 1б – без разветвителя, 1в – с разветвителем)

ОПИСАНИЕ РАЗВЕТВИТЕЛЯ

Состав домофонного комплекса

Разветвитель **UD-SC-1** предназначен для работы в составе СДК на базе БВ серии **DP5000**, включающего в себя СУ и универсальные технические средства (далее – ТС). СУ домофонного комплекса соединены между собой при помощи управляющего интерфейса. Универсальные ТС не имеют управляющего интерфейса и входят в состав как автономного, так и сетевого домофонных комплексов.

СДК включает в себя следующие СУ:

- блоки вызова серии **DP5000** – до 50 шт.;
- коммутаторы **KM500-8.2** – до 50 шт.;
- пульт поста охраны **SC5000-D1**;
- разветвитель **UD-SC-1** – до 128 шт.

Технические характеристики

| | |
|--|------------------|
| Максимальное количество разветвителей в системе | 128 |
| Максимальное сопротивление линии от разветвителя до самого удаленного устройства, Ом | 120* |
| Напряжение питания, В | +(9...25) |
| Ток потребления, не более, мА | 30 |
| Относительная влажность при 20°C, не более | 90% |
| Габаритные размеры, мм | 136x80x30 |
| Масса, кг | 0,13 |

* при использовании витой пары UTP соответствует расстоянию 600 метров

** Данные требования распространяются на все разветвители СДК, независимо от места их расположения (как внутри дома, так и на территории).

ОПИСАНИЕ РАЗВЕТВИТЕЛЯ

Конструктивное исполнение

Разветвитель UD-SC-1 выполнен в корпусе из пластмассы 4-го класса опасности (малоопасный) по ГОСТ 12.1.007. Степень защиты изделия при вертикальном закреплении и подводе кабелей снизу или сбоку – IP21, при подводе кабелей сверху – IP20 по ГОСТ 14254. Корпус состоит из двух разъемных частей: основания и крышки. Крышка крепится к основанию двумя винтами, расположенными в углах по диагонали корпуса. В основании корпуса имеется секционно удаляемая стенка и окно для подвода кабелей внешних связей.

Внешний вид изделия показан на **рис.2**.

Внутри корпуса установлена плата (**рис.3**) с элементами и прижимная планка крепления кабелей двумя винтами. Устройство крепится к стене 2...4 винтами при снятой крышке через крепежные отверстия по углам основания.

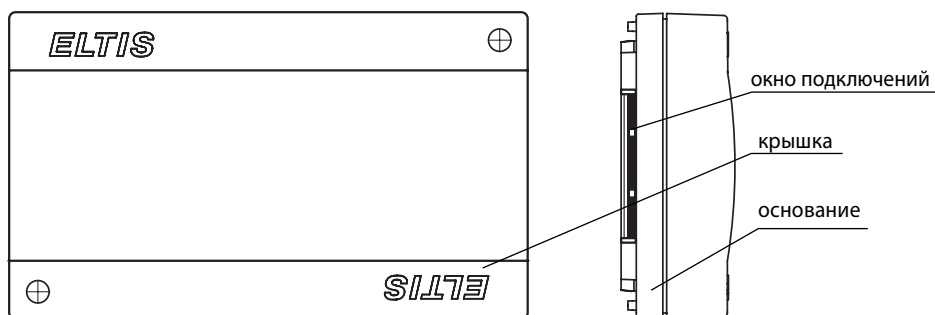


Рис.2 Внешний вид UD-SC-1

Назначение клемм и джамперов

Клеммы РИ:

- +U, GND** – входы питания;
- A0, B0** – нулевой порт управляющего интерфейса;
- A1, B1** – первый порт управляющего интерфейса;

Джамперы РИ:

- R0** – подключение согласующего сопротивления 120 Ом к нулевому порту управляющего интерфейса;
- R1** – подключение согласующего сопротивления 120 Ом к первому порту управляющего интерфейса.

ОПИСАНИЕ РАЗВЕТВИТЕЛЯ

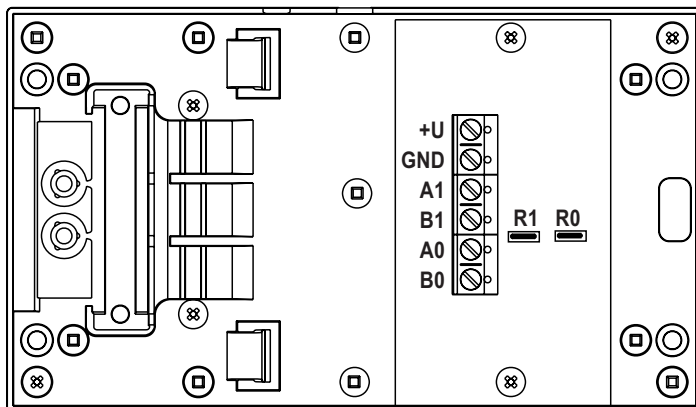


Рис.3 Вид UD-SC-1 со снятой крышкой

Комплект поставки

В комплект поставки РИ входят:

- Разветвитель UD-SC-1 1 шт.
- Паспорт 1 шт.

Руководство по эксплуатации (далее – РЭ) поставляется на партию устройств или заказчик самостоятельно может загрузить его с сайта компании: www.eltis.com.

ПОРЯДОК РАБОТЫ

Указания мер безопасности

Внимание:

- При работающей системе в блоке питания (далее – БП) имеется **опасное для жизни напряжение – 220В**.
- Все монтажные и профилактические **работы производите при отключенной от сети вилке БП**.

Установка и монтаж

Перед установкой и монтажом необходимо внимательно изучить порядок установки и монтажные схемы соединения. Невыполнение приведенных ниже требований может привести к нестабильной работе изделия и к его выходу из строя.

- Монтаж должен производиться в обесточенном состоянии. При подключении соединительных проводов необходимо обеспечить качественную скрутку оголенных концов проводов и хороший контакт в клеммных колодках.
- При монтаже необходимо строго соблюдать правильность подключения всех кабелей. Перед первым включением необходимо убедиться в отсутствии коротких замыканий в кабелях связи.

РИ подключается к управляющей шине (аналог CAN – Bus) СДК **с помощью контактов А0 и В0. К выходу РИ, контакты А1 и В1, подключается удаленное СУ или сетевой сегмент**, содержащий несколько СУ. На линию, которая соединяет выход РИ с другими СУ, распространяется интерфейс управляющей шины. В качестве среды передачи данных используется витая пара.

Для физической линии управляющего интерфейса рекомендуется использовать кабель ParLan™ U/UTP cat 5e 1x2x0,52 PVC или аналогичный.

Линия управляющего интерфейса, представляющая собой витую пару, состоящую из двух проводов, образует дифференциальную пару. Каждый провод витой пары управляющего интерфейса подключается к клеммам сетевых устройств СДК:

| Устройство | Первый провод витой пары | Второй провод витой пары |
|------------|--------------------------|--------------------------|
| UD-SC-1 | Контакт А0 | Контакт В0 |
| DP5000 | Контакт А | Контакт В |
| KM500 | Контакт А0 | Контакт В0 |
| SC5000 | Контакт CAN А | Контакт CAN В |

Подключение СУ к линии управляющего интерфейса СДК и на отдельных сегментах сети **производится последовательно**, т. е. фактически должна быть проложена одна витая пара с двумя оконечными устройствами на ее концах. **Подключение промежуточных устройств** должно быть сделано путем снятия изоляции с подходящего к промежуточному устройству отрезка кабеля и зажима зачищенной части в клеммы подключаемого устройства (*рис. 4-5*). **Подключение отводных отрезков витой пары не допускается.**

РИ имеет **джамперы R0 и R1**, которые **подключают к линии согласующие резисторы**. В зависимости от топологии сети, изделия UD-SC-1 могут быть с установленным джампером R1, или снятым. Это определяется расположением разветвителя (крайний или нет) в сегменте сети, к которому он подключен (*рис.5*). Джампер **R0 всегда снят.**

Внимание! При проведении монтажных работ по проводке управляющего интерфейса СДК необходимо обязательно выполнять следующие правила:

- **длина линии управляющего интерфейса** между двумя ЛЮБЫМИ СУ **не должна превышать 1000м;**
- **длина физической линии от РИ** до ЛЮБОГО СУ, расположенного на его ответвлении **не должна превышать 600м.**

Примеры монтажной семы подключения устройств в СДК с использованием РИ представлены на *рис. 4-5*. На *рис.4а* показано подключение единичного удаленного СУ с помощью РИ. На *рис.4б* изображено подключение к управляющей шине сетевого сегмента, состоящего из нескольких СУ. На *рис.5* представлен пример СДК, в состав которого входит несколько РИ.

ПОРЯДОК РАБОТЫ

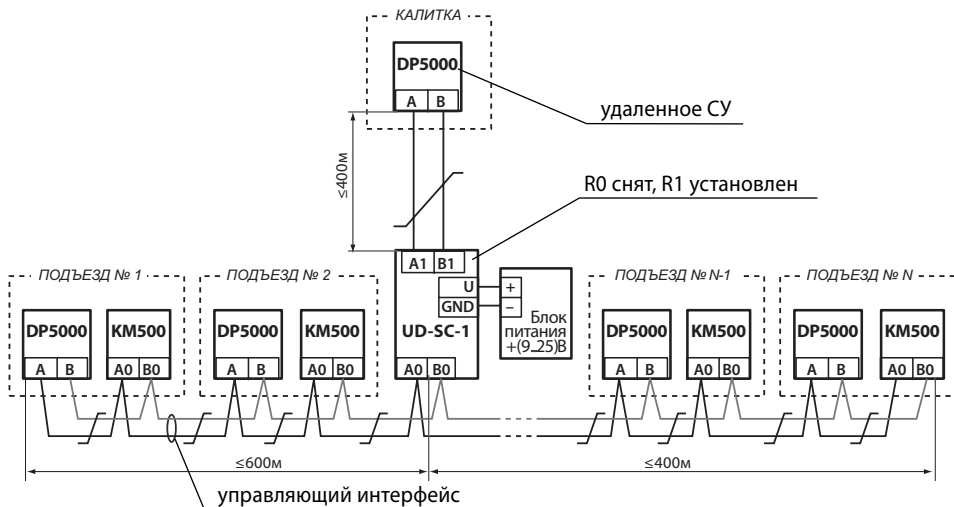


Рис.4а Схема включения разветвителя в СДК при одном удаленном СУ.

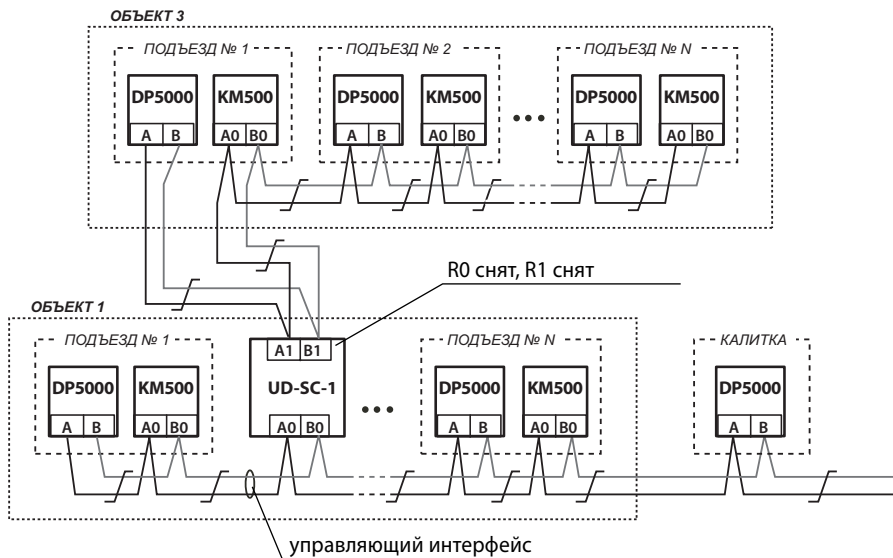


Рис.5 Пример организации СДК с использованием

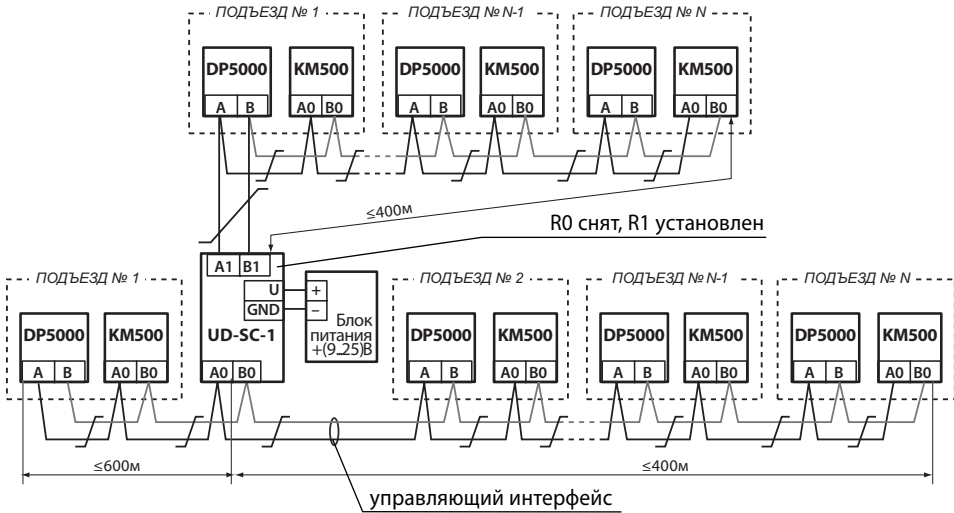
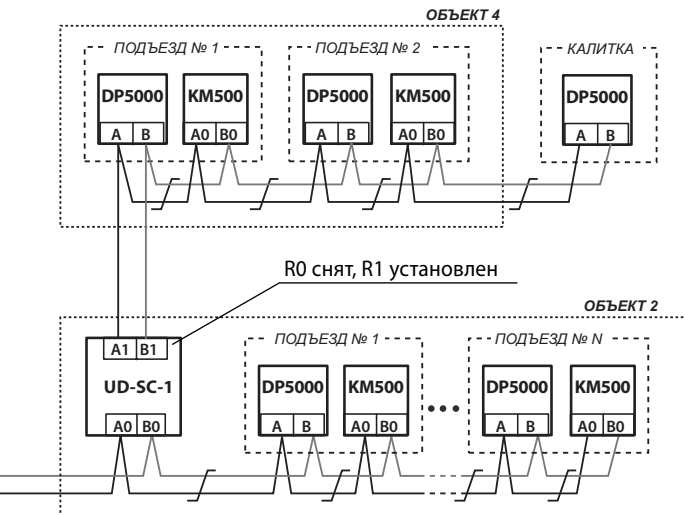


Рис.46 Схема включения разветвителя в СДК сегмент сети из нескольких СУ.



нескольких разветвителей.

ВОЗМОЖНЫЕ НЕИСПРАВНОСТИ

| ВНЕШНИЕ ПРИЗНАКИ | ПРИЧИНЫ И МЕТОДЫ ПРОВЕРКИ |
|--|--|
| Нет связи между разделенными разветвителем сегментами сети. В пределах каждого сегмента связь есть. | Нет питания разветвителя, неисправность разветвителя. |
| Нет связи в пределах одного из сегментов сети, подключенного к разветвителю. При отключении разветвителя связь восстанавливается. | Неверно установлен джампер подключения согласующего сопротивления. Неисправность разветвителя. |



Группа компаний «ЭЛТИС»

2016 г.

www.eltis.com www.элтис.рф

Скачано с  **ТЕХКЛЮЧИ.РФ**