

Оптический модуль SFP

QSC-SFP20GE-1310-DDM

Описание

Трансиверы QSC-SFP20GE-1310-DDM представляют собой высокопроизводительные, экономичные оптические модули, поддерживающий дуплексную скорость передачи данных 1,25/1,0625 Гбит/с и дальность передачи 20 км, при использовании оптического волокна SMF.

Трансивер включает в себя три секции: FP-лазерный передатчик, PIN-фотодиод, объединенный с усилителем напряжения, управляемого током (TIA) и блок управления MCU.

Оптические модули QSC-SFP20GE-1310-DDM соответствуют спецификации SFP MSA SFF-8472 и нормам безопасности при работе с лазерами класса I.

Характеристики

- Двойная скорость передачи данных 1,25 Гбит/с и 1,063 Гбит/с
- 1310 нм FP-лазерный передатчик на расстояние 20 км, PIN-приемник
- Соответствие спецификации SFP MSA SFF-8472
- Дуплексный разъем LC (розетка)
- Поддержка функции цифровой диагностики (DDM)
- Совместимость с SONET OC-24-LR-1
- Соответствие RoHS
- Напряжение питания +3,3 В
- Рабочая температура:
 - Стандартное исполнение: от 0 °С до +70 °С
 - Промышленное исполнение: от -40 °С до +85 °С

Применение

- Технологии Gigabit Ethernet/Fibre Channel
- Сервера/маршрутизаторы/коммутаторы
- Другие оптические системы передачи данных

Технические характеристики

Предельные максимальные значения

Параметр	Символ	Мин.	Макс.	Единица изменения
Напряжение питания	Vcc	-0.5	4,5	В
Температура хранения	Ts	-40	+85	°С

Параметр	Символ	Мин.	Макс.	Единица изменения
Рабочая влажность	-	5	85	%

Рекомендуемые условия эксплуатации

Параметр	Символ	Мин.	Типовое значение	Макс.	Единица изменения
Рабочая температура корпуса	стандартный	Tc	0	+70	°C
	промышленный		-40	+85	°C
Напряжение блока питания	Vcc	3,13	3,30	3,47	В
Ток блока питания	Icc			300	мА
Скорость передачи данных	Gigabit Ethernet			1,25	Гбит/с
	Fibre Channel			1,063	

Оптические и электрические параметры

Параметр	Символ	Мин.	Типовое значение	Макс.	Единица изменения	Примечание
Передатчик						
Центральная длина волны	λс	1260	1310	1360	нм	
Ширина спектра (RMS)	σ			4	нм	
Средняя выходная мощность	Pout	-9		-3	дБм	1
Коэффициент поглощения	ER	9			дБ	
Уровень сигнала данных на входе	VIN	400		1800	мВ	2
Импеданс по входу	ZIN	90	100	110	Ω	
TX Disable	Отключено		2,0	Vcc	В	
	Включено		0	0,8	В	

Параметр		Символ	Мин.	Типовое значение	Макс.	Единица изменения	Примечание
TX Fault	Ошибка		2,0		Vcc	В	
	Норма		0		0,8	В	
Приемник							
Центральная длина волны	λс		1260		1360	нм	
Чувствительность приемника					-23	дБм	3
Перегрузка приемника			-3			дБм	3
LOS De-Assert	LOSD				-24	дБм	
LOS Assert	LOSA		-35			дБм	
LOS Hysteresis			1		4	дБ	
Уровень сигнала данных на выходе	Vout		400		1800	мВ	4
LOS	Наивысшее значение		2,0		Vcc	В	
	Нижнее значение				0.8	В	

ПРИМЕЧАНИЯ:

1. Оптическая мощность подается в одномодовое волокно (SMF).
2. Вход PECL, внутренне связанный по переменному току и терминированный.
3. Измеренный с тестовой последовательностью PRBS 2⁷ -1 @1250 Мбит/с, BER ≤1×10⁻¹².
4. Внутренне связанный по переменному току.

Временные и электрические параметры

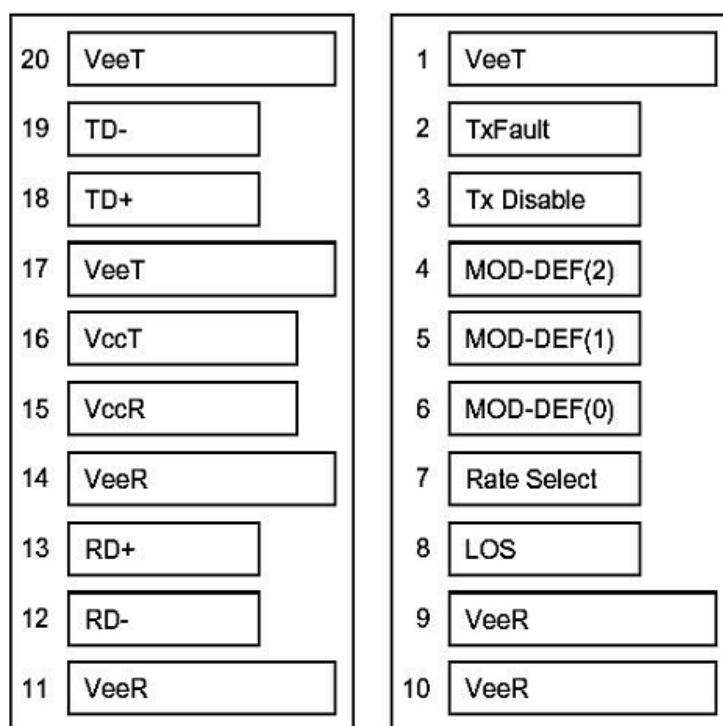
Параметр	Символ	Мин.	Типовое значение	Макс.	Единица изменения
Время сброса Tx Disable Negate	t_on			1	мс
Время установки Tx Disable Assert	t_off			10	мкс

Параметр	Символ	Мин.	Типовое значение	Макс.	Единица изменения
Время инициализации, включая сброс Tx Fault	t_init			300	мс
Время установки Tx Fault Assert	t_fault			100	мкс
Время перехода Tx Disable To Reset	t_reset	10			мкс
Время установки LOS Assert Time	t_loss_on			100	мкс
Время сброса LOS De-assert Time	t_loss_off			100	мкс
Тактовая частота Serial ID	f_serial_clock			400	кГц
MOD_DEF (0:2)-High	VH	2		Vcc	В
MOD_DEF (0:2)-Low	VL			0,8	В

Спецификация диагностики

Параметр	Диапазон	Единица изменения	Точность
Температура	от 0 до +70	°С	±3 °С
	от -40 до +85		
Напряжение	от 3,0 до 3,6	В	±3 %
Ток Bias	от 0 до 100	мА	±10 %
Мощность передачи TX	от -9 до -3	дБм	±3 дБ
Мощность приема Rx	от -23 до 0	дБм	±3 дБ

Назначение контактов



Контакт	Логика	Описание	Последовательность подключения	Примечание
1	VEET	Заземление передатчика	1	
2	TX FAULT	Индикация неисправности передатчика	3	1
3	TX DISABLE	Передатчик отключен	3	2
4	MOD_DEF(2)	SDA Последовательный сигнал передачи данных	3	3
5	MOD_DEF(1)	SCL Последовательный сигнал синхронизации	3	3
6	MOD_DEF(0)	TTL низкий	3	3
7	Rate Select	Не подсоединен	3	
8	LOS	Нет сигнала	3	4
9	VEER	Заземление приемника	1	
10	VEER	Заземление приемника	1	
11	VEER	Заземление приемника	1	

Контакт	Логика	Описание	Последовательность подключения	Примечание
12	RD-	Инв. вывод полученных данных	3	5
13	RD+	Вывод полученных данных	3	5
14	VEER	Заземление приемника	1	
15	VCCR	Питание приемника	2	
16	VCCT	Питание передатчика	2	
17	VEET	Заземление передатчика	1	
18	TD+	Вход для передачи данных	3	6
19	TD-	Инв. вход для передачи данных	3	6
20	VEET	Заземление передатчика	1	

ПРИМЕЧАНИЯ:

Последовательность использования выводов (PIN) при горячем подключении:

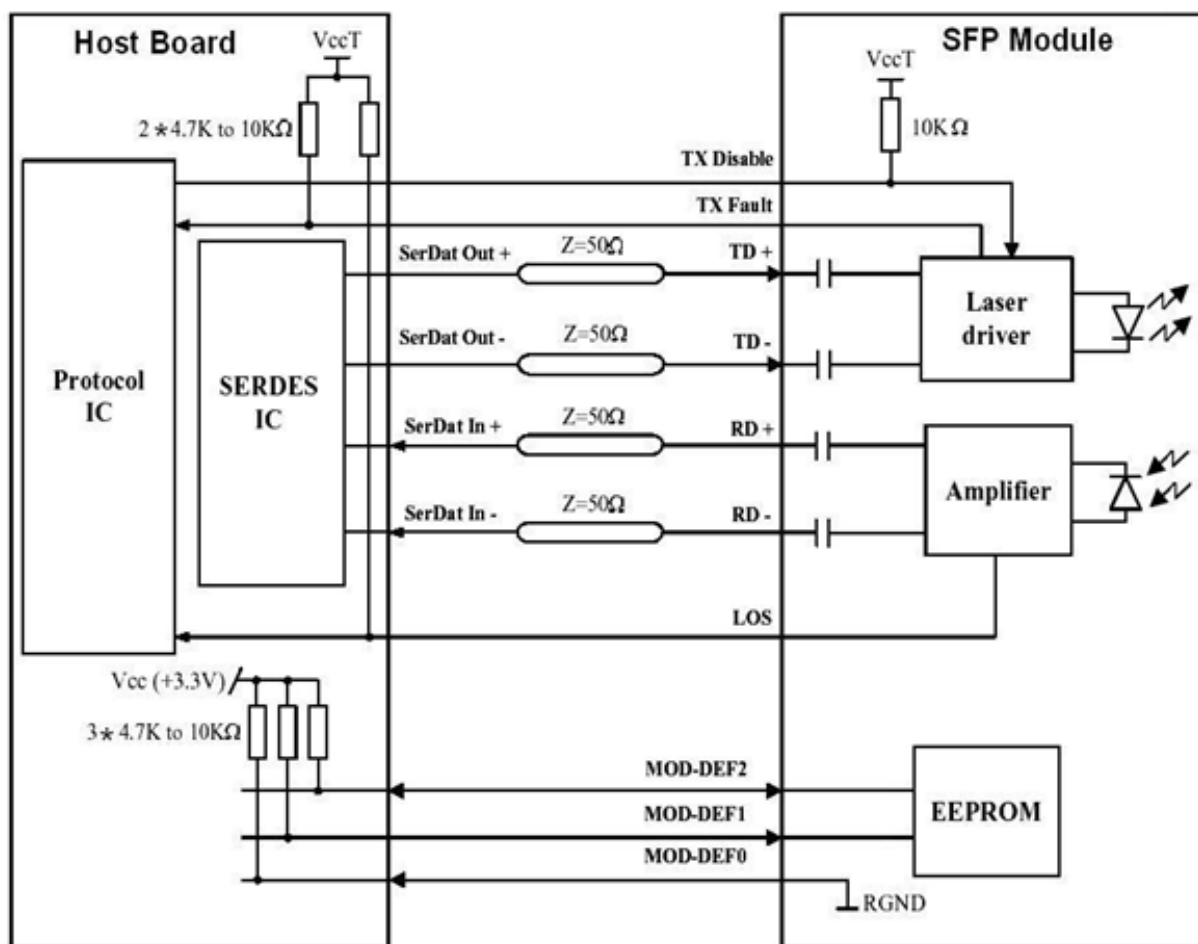
1. TX Fault представляет собой выход с открытым коллектором, который должен быть нагружен с помощью резистора 4.7К – 10 кОм на основной плате до напряжения между 2,0 В и Vcc+0,3 В. Логический “нуль” означает обычную работу; логическая “единица” означает какую-либо неисправность лазера. В состоянии с низким уровнем выход будет нагружен не более, чем на 0,8 В.
2. TX Disable представляет собой вход, который используется для отключения оптического входа передатчика. Он нагружается в пределах модуля с помощью резистора 4.7К – 10 кОм. Имеются следующие состояния:

Низкий уровень (от 0 до 0,8 В):	Передатчик включен
(> 0,8 В, < 2,0 В):	Не задано
Высокий уровень (от 2,000 до 3,465 В):	Передатчик отключен
Открытое состояние:	Передатчик отключен
3. Mod-Def 0,1,2. Данные параметры означают выводы определения модуля. Они должны быть нагружены с помощью резистора 4.7К – 10 кОм на основной плате. Нагрузочное напряжение должно составлять VccT или VccR. Mod-Def 0 заземлен модулем для индикации наличия модуля. Mod-Def 1 представляет собой линию синхросигнала двухпроводного последовательного интерфейса для серийного идентификационного номера. Mod-Def 2 представляет собой линию передачи данных двухпроводного последовательного интерфейса для серийного идентификационного номера.
4. LOS представляет собой выход с открытым коллектором, который должен быть нагружен резистором 4.7К – 10 кОм. Нагрузочное напряжение между 2,0 В и Vcc+0,3 В. Логическая “единица” указывает на потерю сигнала, логический “нуль” означает обычную работу. В состоянии с низким уровнем выход будет нагружен не более, чем на 0,8 В.
5. RD-/+: Данные параметры представляют собой дифференциальные выходы приемника. Они представляют собой 100 дифференциальных линий, внутренне

связанных по переменному току, которые должны быть терминированы при 100 Ом (дифференциал) на SERDES пользователя.

6. TD-/+: Данные параметры представляют собой дифференциальные входы передатчика. Они представляют собой внутренне связанные по переменному току дифференциальные линии с дифференциальным оконечным устройством 100 Ом внутри модуля.

Рекомендуемая схема интерфейса



Информация для заказа

Модель	Описание
QSC-SFP20GE-1310-DDM	Оптический модуль SFP, 20 км, 1,25 Гбит/с, Tx=1310 нм, LC, SM, DDM

Общая информация

Замечания и предложения

Мы всегда стремимся улучшить нашу документацию и помочь вам работать лучше, поэтому мы хотим услышать вас. Мы всегда рады обратной связи, в особенности:

- ошибки в содержании, непонятные или противоречащие места в тексте;
- идеи по улучшению документации, чтобы находить информацию быстрее;

- неработающие ссылки и замечания к навигации по документу.

Если вы хотите написать нам по поводу данного документа, то используйте, пожалуйста, форму обратной связи на сайте qtech.ru.

Гарантия и сервис

Процедура и необходимые действия по вопросам гарантии описаны на сайте QTECH в разделе «Поддержка» -> «[Гарантийное обслуживание](#)».

Ознакомиться с информацией по вопросам тестирования оборудования можно на сайте QTECH в разделе «Поддержка» -> «[Взять оборудование на тест](#)».

Вы можете написать напрямую в службу сервиса по электронной почте sc@qtech.ru.

Техническая поддержка

Если вам необходимо содействие в вопросах, касающихся нашего оборудования, то можете воспользоваться нашей автоматизированной системой запросов технического сервис-центра helpdesk.qtech.ru.

Телефон Технической поддержки +7 (495) 477-81-18 доб. 0

Электронная версия документа

Дата публикации: 18.05.2023



https://files.qtech.ru/upload/optical_modules/sfp_1g/QSC-SFP20GE-1310-DDM_datasheet.pdf