

Автоматический шлагбаум GS04



+55
-40
диапазон температур

24V
напряжение питания

M
электропривод

W
120-175W
мощность

3-6 с
время открытия

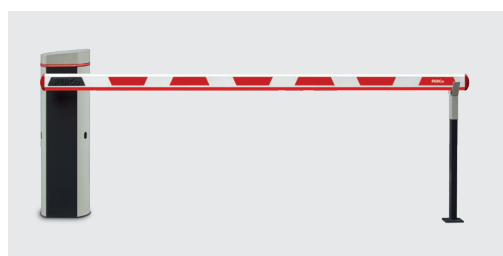
100%
интенсивность использования

7000
транспортных средств в сутки

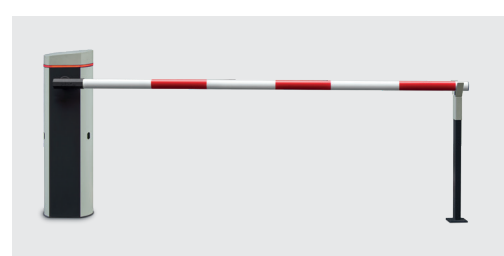
Назначение

Автоматический шлагбаум PERCo-GS04 является преграждающим устройством для проезда транспортных средств и предназначен для использования на автотранспортных проходных предприятиях и организаций, а также на парковках, платных стоянках, пропускных пунктах автотранспорта и т.д. Не является противотаранным средством.

Шлагбаум оборудуется одним из двух видов стрел из алюминия – с круглым или с прямоугольно-овальным сечением. Длина стрелы может составлять от 2,5 до 4,3 метров. Стрела шлагбаума укомплектовывается специальным крепежом, предохраняющим шлагбаум от механических повреждений при наезде на стрелу, а также световозвращающими наклейками для обеспечения безопасности проезда.



Прямоугольно-овальное сечение стрелы



Круглое сечение стрелы

Режимы управления

Эксплуатация шлагбаума возможна на объектах с интенсивностью движения до 100 процентов (до 7 000 проездов ТС в сутки).

«Импульсный» – команды представляют собой импульсные сигналы и подаются от разных источников (кнопок ДУ): «Открыть» – от одного или двух источников (кнопок ДУ), «Заккрыть» – от третьего источника (кнопки ДУ).

«Потенциальный» – команды представляют собой сигналы постоянных уровней и подаются: «Открыть» – подача сигнала от одного или двух источников (кнопок ДУ), команда «Заккрыть» – отсутствие сигнала от этих источников или дополнительно от третьего источника (кнопки ДУ).

«Пошаговый» – команды «Открыть» и «Заккрыть» представляют собой импульсные сигналы и подаются от одного источника (кнопки ДУ) попеременно.

Для контроля проезда в двух направлениях используются две разные кнопки на открытие шлагбаума и одна на закрытие, при этом используются два регулирующих светофора, по одному на каждое направление.

Автоматический шлагбаум GS04

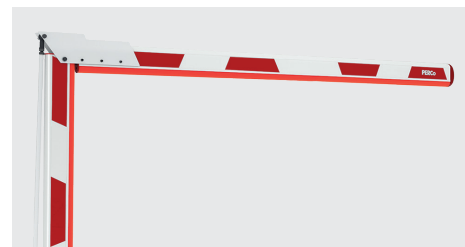
Особенности шлагбаума

- При заказе можно выбрать один из 4 вариантов стрелы:

Модификация стрелы	Вид сечения	Длина стрелы	Модификация подсветки стрелы
PERCo-GBO3.0	прямоугольно-овальное сечение	3 метра	PERCo-GBL3.0
PERCo-GBO4.3	прямоугольно-овальное сечение	4,3 метра	PERCo-GBL4.3
PERCo-GBR3.0	круглое сечение	3 метра	не предусмотрена
PERCo-GBR4.3	круглое сечение	4,3 метра	не предусмотрена



Индикация шлагбаума



Складная стрела

- Возможность эксплуатации в качестве отдельного ИУ либо в качестве элемента СКУД, автоматической парковки и др
- Стрела шлагбаума блокируется в крайних положениях. Предусмотрена аварийная разблокировка привода для перевода стрелы шлагбаума вручную, в том числе при пропадании электропитания
- Конструкция предусматривает как правостороннюю, так и левостороннюю установку стрелы
- При отключении электропитания стрела остается в том же положении, что и до отключения
- При обнаружении препятствия стрела меняет направление движения.
- Резиновые накладки на прямоугольно-овальную стрелу GBO защищают автомобиль в случае столкновения со шлагбаумом
- Высокая коррозионная стойкость конструкции обеспечивается комбинированным покрытием элементов конструкции цинком и порошковой краской
- Шлагбаум имеет встроенную светодиодную индикацию режимов работы
- Предусмотрена возможность синхронной работы двух шлагбаумов PERCo-GS04 по принципу ведущий-ведомый
- На шлагбаум подается безопасное напряжение питания 24В
- Встроенный фотоэлемент используется как датчик безопасности и как датчик проезда, установлен внутри корпуса шлагбаума. Имеется возможность подключения дополнительного датчика, контролирующего открытие шлагбаума
- На плате БУ шлагбаума имеются разъемы питания для подключения аксессуаров как на 24В, так и на 12В
- Предусмотрена возможность управления дополнительным оборудованием: светофорами для двух направлений проезда, видеорегистратором, сиреной. Имеется возможность подключения дополнительной подсветки зоны проезда.

Исполнение

Материал корпуса – оцинкованная сталь с порошковым покрытием, стрела шлагбаума – алюминиевый профиль с порошковым покрытием.

Условия эксплуатации

Шлагбаум по устойчивости к воздействию климатических факторов внешней среды соответствует категории У1 по ГОСТ 15150-69 (для эксплуатации на открытом воздухе). Эксплуатация шлагбаума разрешается при температуре окружающего воздуха от -40°C до +55°C и относительной влажности воздуха до 98% при температуре +25°C.

Комплект поставки

Стойка шлагбаума	1 шт
Стрела шлагбаума с комплектом крепежа и наклеек	1 шт
Ключи от замка дверцы	2 шт
Передачик фотоэлемента безопасности	1 шт
Установочный швеллер PERCo-GM2	1шт.

Автоматический шлагбаум GS04

Сетевой LC-фильтр	1 шт
Комплект ЗИП	1 к-т
Комплект документации	1 к-т
Дополнительное оборудование, поставляемое на заказ	
Стойка опорная с ловителем стрелы PERCo-GBS1	1 шт
Стойка для фотоэлемента безопасности PERCo-GDS1	1 или 2 шт
Дополнительный фотоэлемент безопасности	1 шт
Блок питания 24В-9А	1 шт
Пульт ДУ	1 шт
Устройство РУ (приемник) PERCo-GCR1	1 шт
Брелок для РУ PERCo-GCR2	до 500 шт
Монтажная пластина PERCo-GM1	1 шт
Шарнир для складной стрелы PERCo-GBF1	1 шт
Светодиодная лента для дополнительной подсветки стрелы PERCo-GBL	1 шт
Сирена	1 шт
Светофор	1 или 2 шт
Контроллер петли индуктивности	1 шт
GSM / BLE модуль управления шлагбаумом PERCo-GCM1	1 шт.

Основные технические характеристики

Напряжение питания шлагбаума	24 В постоянного тока	
Потребляемый ток, не более	7 А	
Потребляемая мощность с дополнительным оборудованием, не более	175 Вт	
Длина стрелы шлагбаума	2,5...4,3 м	
Ширина перекрываемого проезда	2,3...4,0 м	
Время открытия	3 – 6 сек	
Интенсивность работы	до 100 %	
Максимальная пропускная способность	до 7000 ТС/сутки	
Степень защиты оболочки	IP54	
Класс защиты от поражения электрическим током	III	
Средняя наработка на отказ	не менее 3 000 000 циклов	
Средний срок службы	не менее 8 лет	
Габаритные размеры (ДхШхВ)	с опущенной стрелой PERCo-GBO	370 × 3100 (4400) × 1070
	с поднятой стрелой PERCo-GBO	370 × 328 × 3810 (5110)
	с опущенной стрелой PERCo-GBR	405 × 3100 (4400) × 1070
	с поднятой стрелой PERCo-GBR	405 × 328 × 3810 (5110)
Масса (нетто) шлагбаума со стрелой	не более 54 кг	

Подключение

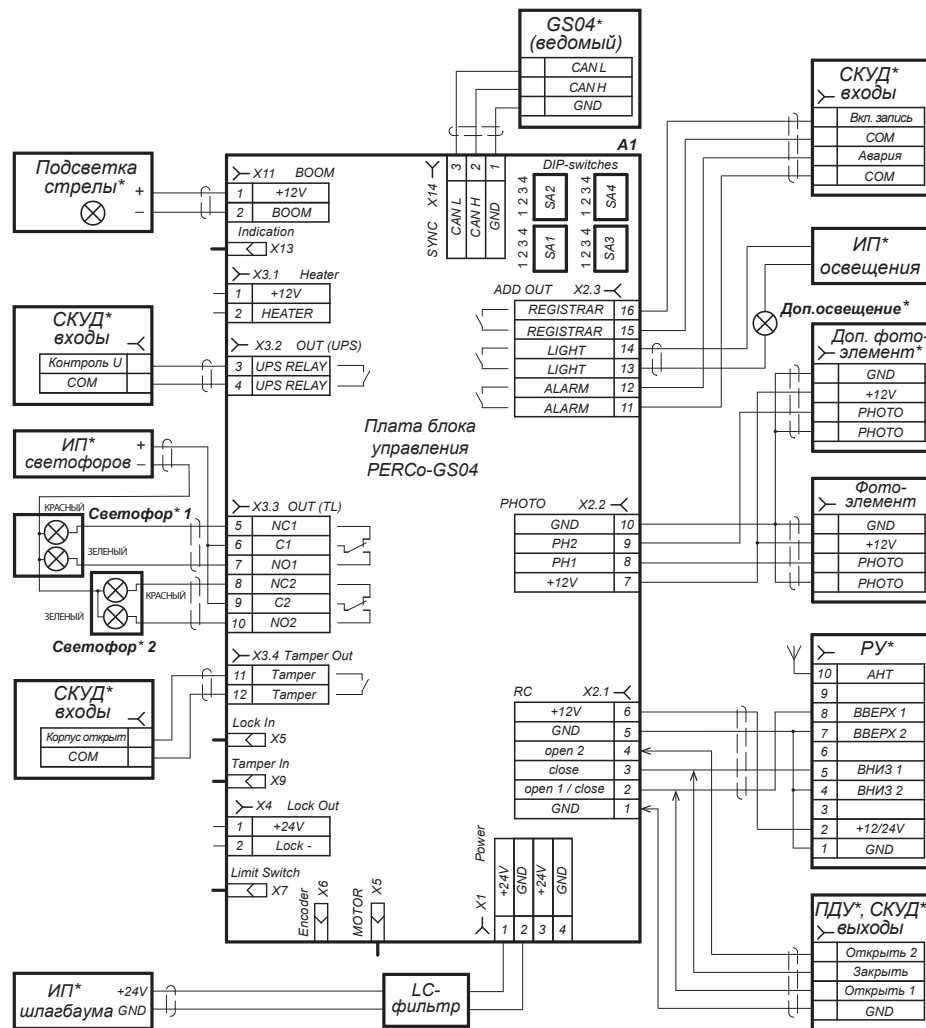
Блок управления шлагбаума имеет одну плату встроенной электроники, к ней подключаются источник питания, внутренние узлы шлагбаума, дополнительное оборудование, также на ней расположены DIP-переключатели настройки режимов работы.

Описание контактов платы блока управления по разъемам			
X1	1,2,3,4	+24V, GND	Подключение питания шлагбаума 24VDC, 9А. Подключение питания дополнительного оборудования
X2.1	1	GND	Общий для входов управления
	2	open1/close	Вход управления «Открыть» или «Открыть-закрыть» в пошаговом режиме
	3	close	Вход управления «Закрыть»
	4	open2	Вход управления «Открыть»
	5,6	+12V, GND	Выход питания +12В для дополнительного оборудования

Автоматический шлагбаум GS04

X2.2	7	+12V	Выход питания +12В фотоэлементов безопасности
	8	PH1	Вход управления от фотоэлемента безопасности с реакцией на открытие
	9	PH2	Вход управления от фотоэлемента безопасности с реакцией на закрытие
	10	GND	Общий для входов управления
X2.3	11, 12	ALARM	Релейный выход сигнализации ALARM
	13, 14	LIGHT	Релейный выход дополнительного освещения зоны проезда
	15, 16	REGISTRAR	Релейный выход управления видеорегистратором
X3.1	1, 2	+12V, HEATER	Выходы подключения устройства подогрева
X3.2	3, 4	UPS RELAY	Релейный выход сигнализации контроля за напряжением питания
X3.3	5, 6, 7	NC1-C1-NO1	Релейный выход управления светофором №1
	8, 9, 10	NC2-C2-NO2	Релейный выход управления светофором №2
X3.4	11, 12	Tamper	Релейный выход датчика вскрытия корпуса шлагбаума
X11	1, 2	+12V, GND	Подключение светодиодной подсветки стрелы шлагбаума
X14	1, 2, 3	CAN H, CAN L, GND	Шина синхронизации

Блок управления шлагбаума имеет одну плату встроенной электроники, к ней подключаются источник питания, внутренние узлы шлагбаума, дополнительное оборудование, также на ней расположены DIP-переключатели настройки режимов работы.



* Устройства не входят в основной комплект поставки

Схема электрических соединений шлагбаума PERCo-GS04

Автоматический шлагбаум GS04

Алгоритм управления

Управлять шлагбаумом можно от ПДУ (пульта, кнопки, выключателя), от устройства радиуправления или от контроллера СКУД.

Управление осуществляется подачей на контакты open1/close, close, open2 сигнала низкого уровня относительно контакта GND:

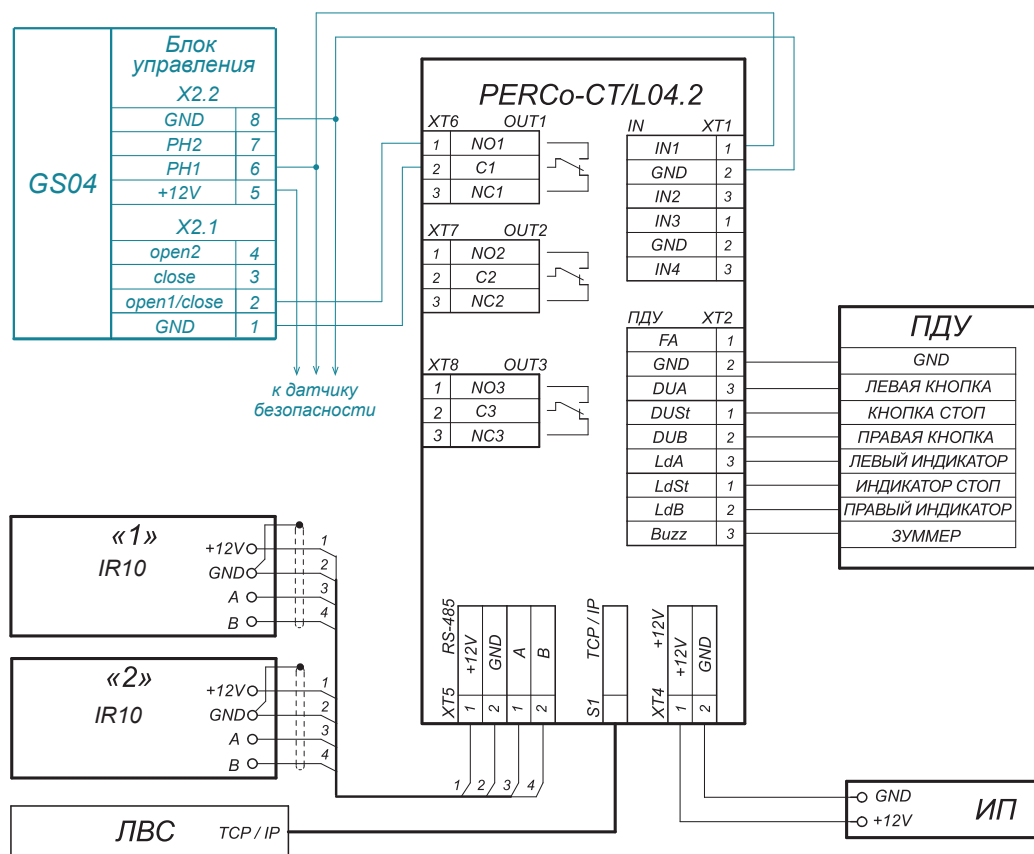
В импульсном режиме управления – при подаче импульса на входы open1/close и open2 стрела шлагбаума поднимается, на вход close – опускается. После проезда ТС через шлагбаум или по истечении времени ожидания проезда (по умолчанию – 12 секунд), шлагбаум автоматически закрывается.

В потенциальном режиме управления – при подаче постоянного сигнала на входы open1/close и open2 стрела шлагбаума поднимается, на вход close – опускается. При снятии постоянного сигнала с входов open1/close и open2 шлагбаум закрывается.

В пошаговом режиме управления – при подаче импульсных сигналов на вход open1/close шлагбаум попеременно открывается и закрывается, подача сигналов на входы open2 и close игнорируется.

Для осуществления свободного проезда через шлагбаум необходимо удерживать сигнал на открытие шлагбаума (open1/close или open2) в течение 20 секунд. После этого стрела шлагбаума будет постоянно находиться в верхнем положении до окончания режима свободного проезда. Выход из режима свободного проезда осуществляется подачей любой команды на закрытие или открытие шлагбаума.

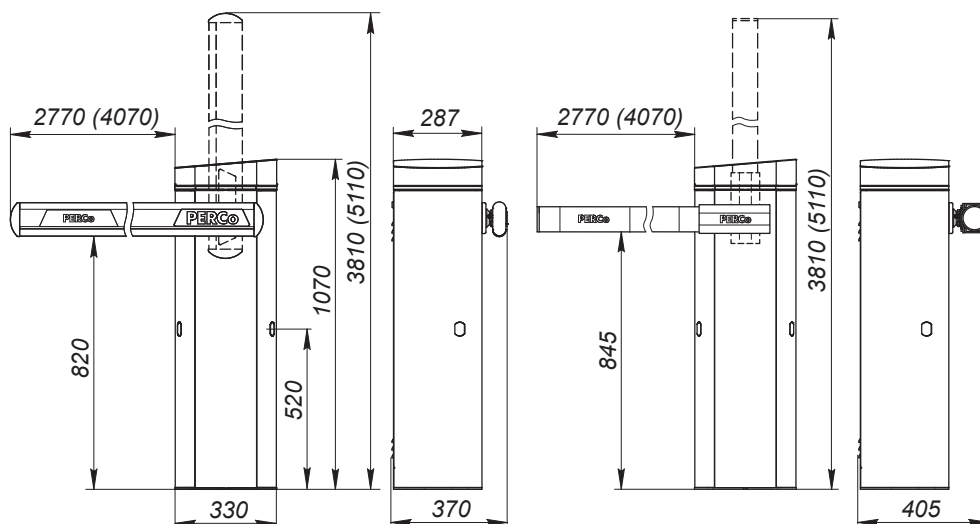
Пример подключения к СКУД



Пример схемы подключения к контроллеру СКУД

Автоматический шламбаум GS04

Габаритные размеры

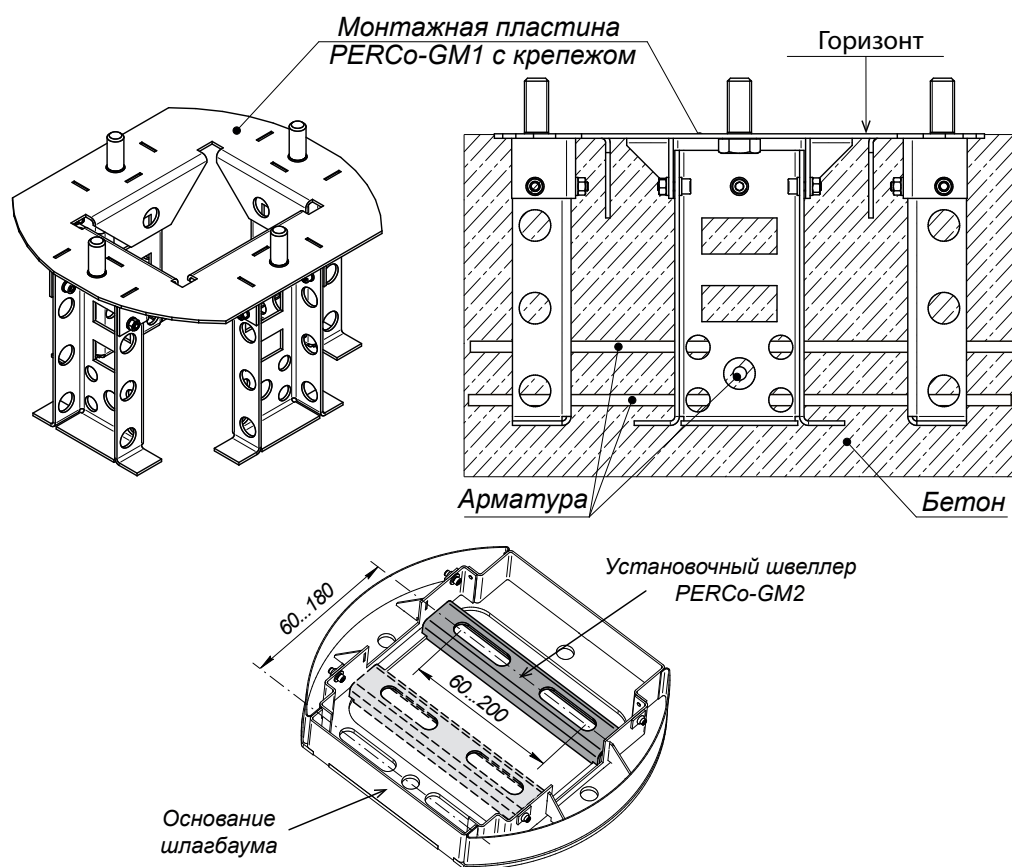


Габаритные размеры

Монтаж

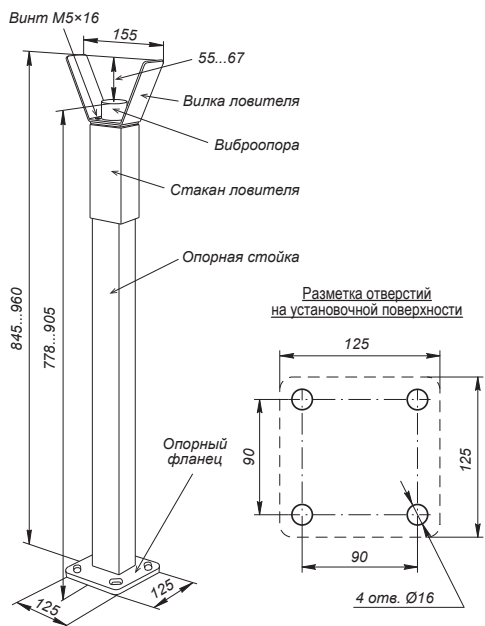
Внимание!

Монтаж шламбаума является сложной технической операцией и должен проводиться обученным персоналом в строгом соответствии с руководством по эксплуатации изделия. Перед эксплуатацией шламбаума необходимо проверить правильность балансировки веса стрелы компенсирующей пружиной, а также наличие джампера MODE1 на плате БУ при переустановке стрелы для левостороннего проезда.

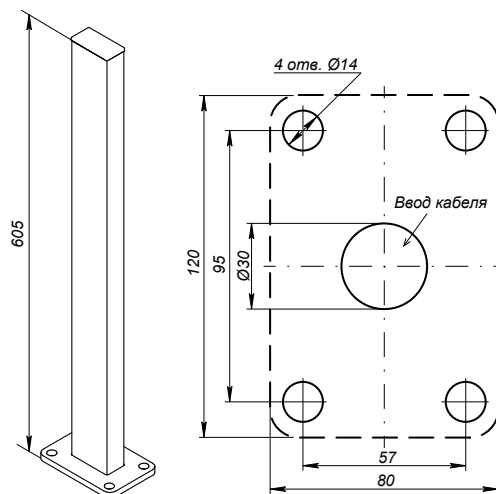


Разметка установочных отверстий шламбаума, монтажная пластина GM1 и установочный швеллер GM2

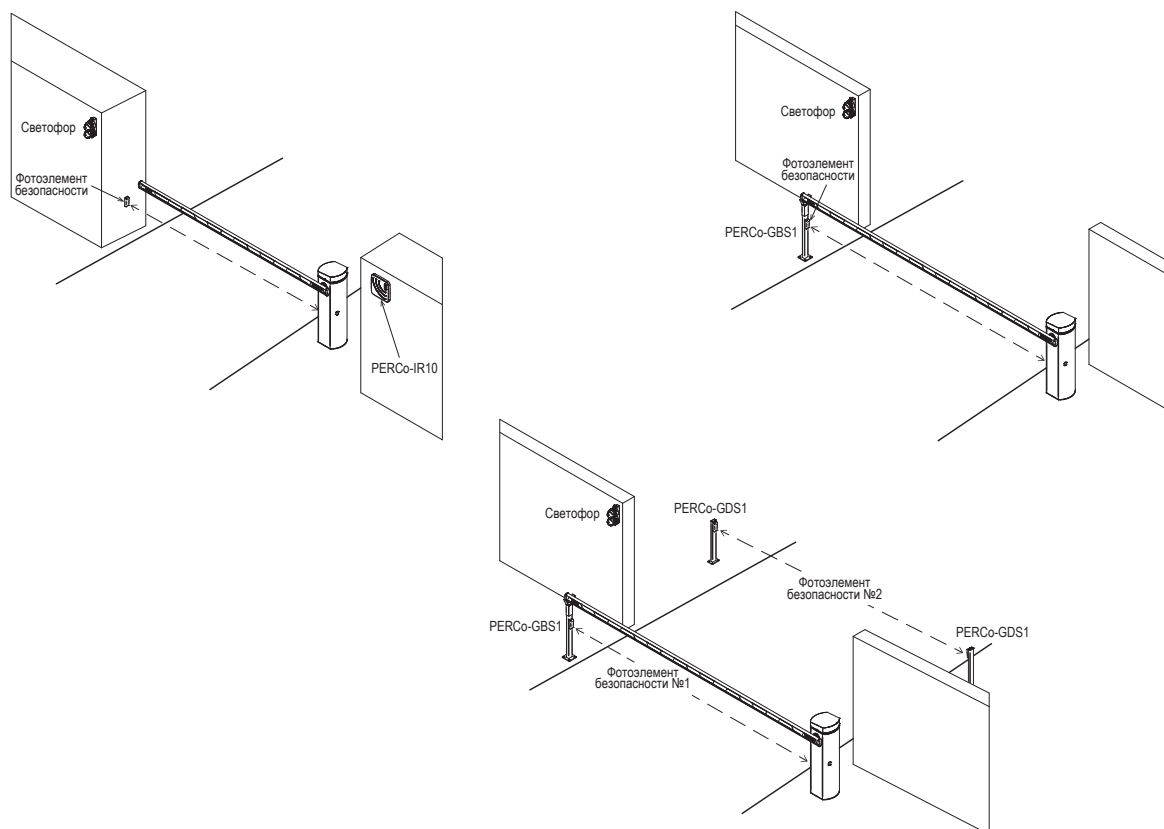
Автоматический шлагбаум GS04



Разметка установочных отверстий опорной стойки GBS1



Разметка установочных отверстий стойки для фотоэлемента безопасности GDS1



Разметка установочных отверстий стойки для фотоэлемента безопасности GDS1

Гарантийный срок

Гарантийный срок эксплуатации изделия составляет 5 лет со дня продажи, если иное не оговорено в договоре на поставку изделия. В случае приобретения и монтажа оборудования у Авторизованных дилеров и Сервисных центров PERCo срок начала гарантии на оборудование PERCo может быть установлен с момента сдачи оборудования в эксплуатацию.

При отсутствии даты продажи и штампа в гарантийном талоне срок гарантии исчисляется от даты выпуска изделия, обозначенной в паспорте и на этикетке изделия.