

ТУНГУС®



АО «Источник Плюс»
ул. Социалистическая, 1
г. Бийск, Алтайский край, Россия, 659322,
тел. (3854) 30-70-40, 30-58-59

www.antifire.org
antifire@inbox.ru

EAC

Ex



МОДУЛЬ УСТАНОВОК ПОЖАРОТУШЕНИЯ
ТОНКОРАСПЫЛЕННОЙ ВОДОЙ АВТОМАТИЧЕСКИХ
МУПТВ(Взр)-13,5-ГЗ-ВД (t°C = -30;-50)



Паспорт

и руководство по эксплуатации

МУПТВ(Взр)-13,5-ГЗ-ВД (t°C = -30;-50) ПС

Скачано с



Настоящий Паспорт и руководство по эксплуатации является документом, отражающим сведения о модулях установок пожаротушения тонкораспыленной водой автоматических МУПТВ(Взр)-13,5-ГЗ-ВД ($t^{\circ}\text{C} = -30;-50$) (далее по тексту - МУПТВ).

К работе с МУПТВ допускаются лица не моложе 18 лет, изучившие настоящий Паспорт и руководство по эксплуатации.

Взрывозащищенность искробезопасного электрооборудования МУПТВ соответствует требованиям ТР ТС 012/2011, обеспечивается видом взрывозащиты «искробезопасная электрическая цепь «i» по ГОСТ 31610.11-2014 (IEC 60079-11:2011) и выполнением его конструкции согласно требованиям ГОСТ 31610.0-2014 (IEC 60079-0:2011).

1 ОПИСАНИЕ И РАБОТА МУПТВ

1.1 НАЗНАЧЕНИЕ

1.1.1 МУПТВ предназначены для локализации и тушения пожаров классов А, В и электрооборудования, находящегося под напряжением до 1000 В.

МУПТВ могут быть укомплектованы удлинителями, соединяющими выпускную горловину МУПТВ с насадком-распылителем, с целью вывода насадка-распылителя в открытую зону через подвесной потолок типа Грильято, Армстронг и т.п. или его перемещения в рабочую зону эффективного пожаротушения при монтаже модуля на потолочном перекрытии высотой более 6 м.

1.1.2 Область применения взрывозащищенных МУПТВ:

- подземные выработки шахт, рудников и их наземные строения, опасные по газу (метан) и/или угольной пыли в соответствии с утвержденными Ростехнадзором Федеральными нормами и правилами в области промышленной безопасности: «Правила безопасности в угольных шахтах» (Приказ от 19.11.2013 г. № 550), «Правила безопасности при ведении горных работ и переработке твердых полезных ископаемых» (Приказ от 11.12.2013 г. № 599);

- взрывоопасные зоны помещений и наружных установок классов 0, 1, 2 по ГОСТ IEC 60079-10-1-2013, в которых возможно образование взрывоопасных смесей категорий ПА, ПВ, ПС температурных групп T1, T2, T3, T4 по ГОСТ 31610.0-2014 (IEC 60079-0:2011);

- взрывоопасные зоны помещений и наружных установок классов 20, 21, 22 по ГОСТ IEC 60079-10-2-2011, в которых возможно образование взрывоопасных смесей категорий ША, ШВ, ШС по ГОСТ 31610.0-2014 (IEC 60079-0:2011).

1.1.3 МУПТВ имеет Ex-маркировку для взрывоопасных сред PO Ex ia I Ma X / 0Ex ia IIC T4 Ga X / Ex ia IIC T135 °C Da X и степень защиты от внешних воздействий по ГОСТ 14254-2015 IP65 для вводной коробки, IP68 для корпуса газогенерирующего устройства и IP67 для корпуса МУПТВ.

1.1.4 МУПТВ могут быть выполнены в двух исполнениях с температурными диапазонами эксплуатации от минус 30°С до плюс 50°С и от минус 50°С до плюс 50°С. Эксплуатация МУПТВ в зонах, в которых возможно образование взрывоопасных газовых или пылевых сред, допускается при относительной влажности не более 95% при температуре плюс 25°С; в подземных выработках шахт, рудников и их наземных строениях, опасных по газу (метан) и/или угольной пыли – при относительной влажности не более $(98\pm 2)\%$ (с конденсацией влаги) при температуре плюс 35°С.

1.1.5 МУПТВ не предназначены для тушения пожаров:

- веществ, реагирующих с водой (щелочные и щелочноземельные металлы);
- веществ, горение которых может происходить без доступа воздуха.

1.1.6 МУПТВ предназначен как для тушения локальных очагов пожара, так и для пожаротушения всего помещения по площади.

1.1.7 МУПТВ является исполнительным элементом в автоматических и автономных установках пожаротушения.

1.1.8 МУПТВ является изделием многоразового использования.

1.1.9 Вытеснение жидкого огнетушащего вещества (ОТВ) производится газом, вырабатываемым газогенерирующим элементом - источником холодного газа (ИХГ) ИХГ-13,5(М)-01 СИАВ 066614.025.000 ТУ, заключенным в герметичный корпус газогенерирующего устройства, обеспечивающего искрогашение потенциальных источников воспламенения.

1.1.10 Примеры записи обозначения МУПТВ при заказе:

МУПТВ(Взр)-13,5-ГЗ-ВД (t°С = -30) ТУ 28.99.39-024-54572789-2021 с температурным диапазоном эксплуатации от минус 30°С до плюс 50°С;

МУПТВ(Взр)-13,5-ГЗ-ВД (t°С = -50) ТУ 28.99.39-024-54572789-2021 с температурным диапазоном эксплуатации от минус 50°С до плюс 50°С

1.2 ТЕХНИЧЕСКИЕ ХАРАКТЕРИСТИКИ

1.2.1 Технические характеристики МУПТВ представлены в таблице 1.

Таблица 1

Наименование показателя	Значение
1 Ех-маркировка для взрывоопасных сред	PO Ex ia I Ma X 0Ex ia IIC T4 Ga X Ex ia IIIС T135 °C Da X
2 Степень защиты от внешних воздействий по ГОСТ 14254-2015	IP65 для вводной коробки, IP68 для корпуса газогенерирующего устройства и IP67 для корпуса МУПТВ
3 Вместимость корпуса, л	15±0,2
4 Габаритные размеры, мм, не более: - диаметр - высота	340 385
5 Масса МУПТВ без ОТВ, кг, не более	8,8
6 Объем, дм ³ (масса, кг) ОТВ в МУПТВ с температурным диапазоном эксплуатации: - от минус 30°С до плюс 50°С; - от минус 50°С до плюс 50°С	13,5 ^{+0,2} (15,4 ^{+0,23}) 13,5 ^{+0,2} (16,3 ^{+0,24})
7 Масса МУПТВ полная, кг, не более, для температурного диапазона эксплуатации: - от минус 30°С до плюс 50°С; - от минус 50°С до плюс 50°С	24,4 25,3
8 Инерционность МУПТВ (время с момента подачи пускового импульса на элемент электропусковой модуля до момента начала выхода ОТВ из выпускного отверстия насадка - распылителя), с, не более	3

Продолжение таблицы 1

Наименование показателя	Значение
9 Время выпуска ОТВ, с, не более	2
10 Расход ОТВ через насадок-распылитель, кг/с, не менее, для температурного диапазона эксплуатации: - от минус 30°C до плюс 50°C; - от минус 50°C до плюс 50°C	7,7 8,15
11 Максимальное рабочее давление, МПа	3,5
12 Давление срабатывания предохранительного клапана, МПа	4,0...5,25
13 Защищаемая площадь для пожаров классов А, В, м ² , с высоты потолочного перекрытия (Н): от 2,5 до 4 м; свыше 4 до 6 м	26,4 30,2
14 Защищаемая площадь для пожаров классов А, В, м ² при подаче ОТВ через удлинитель длиной не более 3000 м с высоты перемещенного к полу насадка-распылителя (h): от 2,1 до 3,6 м; свыше 3,6 до 5,6 м	26,4 30,2
15 Характеристики цепи элемента электропускового - безопасный ток проверки цепи, А, не более - ток срабатывания, А, не менее - время подачи тока срабатывания, с, не менее - электрическое сопротивление, Ом	0,03 0,15*) 0,1 8...16
16 Входные и внутренние искробезопасные параметры цепи элемента электропускового: - максимальное входное напряжение (U _i), В - максимальный входной ток (I _i), А - максимальная внутренняя емкость (C _i), нФ - максимальная внутренняя индуктивность (L _i), мкГн	24 0,433 Неизмеримо мала 25
17 Ресурс срабатываний, раз, не менее	10
Примечание - *) - пусковой ток, подаваемый на провода элемента электропускового, не должен превышать 2,0 А	

1.3 КОМПЛЕКТНОСТЬ

В комплект поставки МУПТВ входят:

а) МУПТВ ТУ 28.99.39-024-54572789-2021 – 1 шт.;

б) насадок-распылитель – 1 шт.;

в) добавки к воде из расчета приготовления 13,5 дм³ ОТВ согласно заданному температурному диапазону эксплуатации изделия;

г) паспорт и руководство по эксплуатации – 1 экз.;

д) упаковка МУПТВ – 1 шт.

е) по заявке Потребителя (см. рисунок 3):

- переходники для монтажа удлинителя – 1 компл.;

- кольцо 020-024-25 ГОСТ 9833-73 - 1 шт.

1.4 УСТРОЙСТВО И РАБОТА МУПТВ

1.4.1 Устройство МУПТВ

1.4.1.1 МУПТВ (см. рисунок 1) состоит из корпуса 1, заправленного жидким ОТВ 2, в котором размещено газогенерирующее устройство 3. В герметичный кор-

пус газогенерирующего устройства со степенью защиты IP68 установлен ИХГ 4 с элементом электропусковым. Зазор между ИХГ корпусом газогенерирующего устройства заполнен пористым искрогасящим материалом 5. Соединительные провода элемента электропускового ИХГ выведены в коробку 6 через герметизированный узел в корпусе МУПТВ, обеспечивающий требуемую (не ниже IP67) степень защиты от внешних воздействий. Наружные концы проводов элемента электропускового (при монтаже по разделу 6 настоящего паспорта) присоединены к зажиму контактному винтовому 7, установленному в коробке 6 со степенью защиты IP65. Электрические зазоры и пути утечки между неизолированными токоведущими частями (контактных зажимов и проводников) составляют 1,6 мм. Монтажный кабель через кабельный ввод 8 входит в коробку 6 и подключается к зажиму контактному винтовому 7.

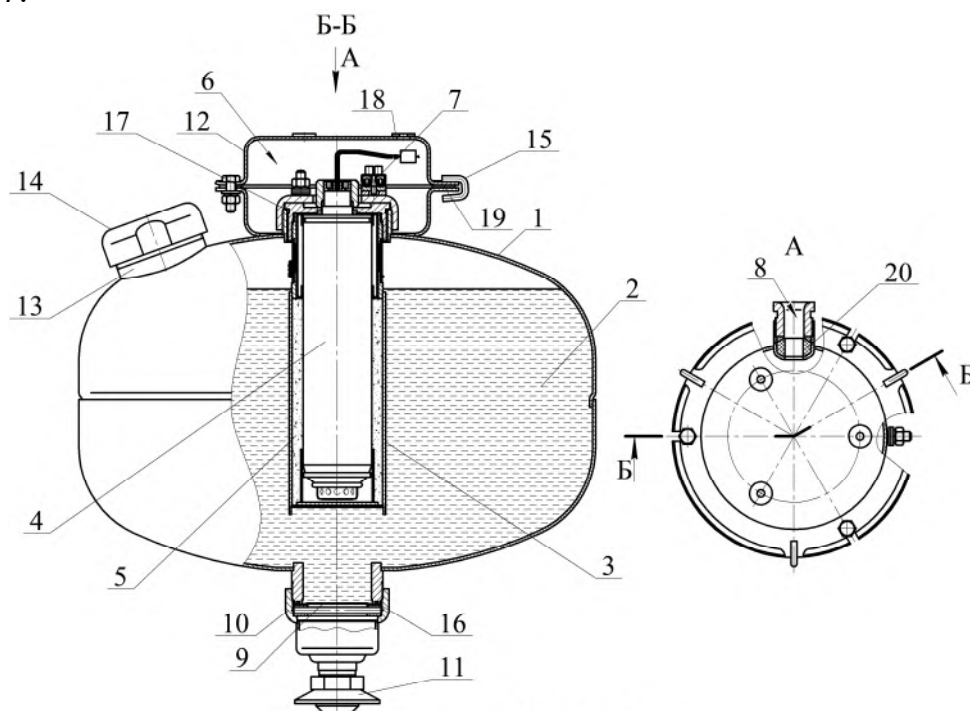


Рисунок 1

Нижняя горловина корпуса перекрыта срезной мембраной 9, которая поджата гайкой 10. С гайкой 10 через фильтрующий элемент соединен насадок - распылитель 11. В верхней части корпуса расположены кронштейн 12 для крепления к потолочному перекрытию, горловина 13 для заливки ОТВ и предохранительный клапан 14. Для фиксации МУПТВ при монтаже на кронштейне 12 предусмотрены три скобы 15.

1.4.1.2 Для вывода насадка-распылителя в свободную зону через подвесной потолок типа Грильято, Армстронг и т.п. или его перемещения в рабочую зону эффективного пожаротушения при монтаже МУПТВ на потолочном перекрытии высотой более 6 м, модуль может быть дополнительно укомплектован удлинителем, соединяющим выпускную горловину МУПТВ 1 с насадком-распылителем 2 (см. рисунок 2).

Удлинитель состоит из переходников 3, 4 и трубы 5. Герметизация резьбовых соединений горловины 1 с переходником 4 и насадка-распылителя с переходником 3 осуществляется резиновыми кольцами 020-024-25 ГОСТ 9833-73, уплотнение резьбовых соединений трубы 5 с переходниками 3, 4 производится нанесением герметика, например, ТЕКАСИЛ NEUTRAL PROF1. Труба 5 изготавливается при монтаже МУПТВ по фактическим размерам помещения и ее основные размеры должны соответствовать рисунку 3 и п. 6.4.5 СП 485.1311500.2020. Длина трубы

должна быть не более 3000 мм. Переходники **3**, **4** и кольца **6**, **7** комплектуются предприятием АО «Источник Плюс». Расчет длины трубы **5** следует производить по формуле: $L = H - h - h_1$, где H – высота потолочного перекрытия, мм, h – высота размещения насадка-распылителя, $h_1 = 385$ мм – высота МУПТВ.

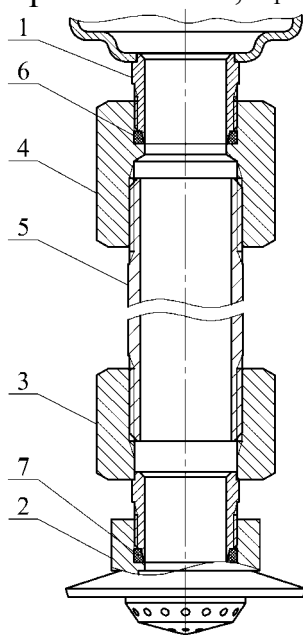


Рисунок 2

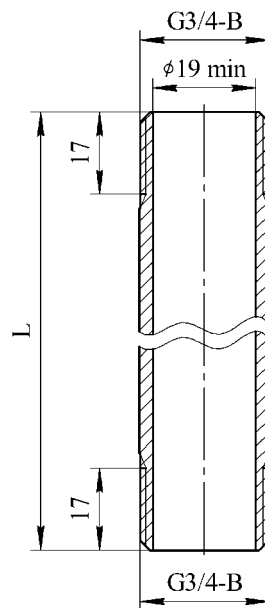


Рисунок 3

1.4.1.3 МУПТВ приводится в действие от импульса тока, который может выработаться:

- приборами приемно-контрольными охранно-пожарными;
- кнопкой ручного пуска;
- электронными узлами запуска.

1.4.2 Принцип работы МУПТВ

После подачи на выводы элемента электропускового электрического импульса ИХГ **4** (см. рисунок 1) генерирует газ, который, проходя через пористый искрогазящий материал, создает давление внутри корпуса МУПТВ для вскрытия мембраны **9** и выпуска через насадок-распылитель **11** в зону горения тонкораспыленной струи ОТВ.

1.5 МАРКИРОВКА И ПЛОМБИРОВАНИЕ

1.5.1 Маркировка

МУПТВ имеет маркировку, содержащую следующие данные:

- наименование или товарный знак предприятия-изготовителя;
- условное обозначение МУПТВ;
- обозначение технических условий;
- классы очагов пожара (в виде пиктограмм), которые могут быть потушены МУПТВ;
- масса незаправленного МУПТВ;
- диапазон температур эксплуатации;
- предостережения: «Предохранять от воздействия прямых солнечных лучей, агрессивных сред, влаги и нагревательных приборов»;
- месяц и год изготовления.

Ех-маркировка выполнена на табличке, расположенной на вводной коробке МУПТВ, и содержит следующие данные:

- наименование изготовителя или товарный знак;
- тип МУПТВ;

- заводской номер и год выпуска;
 - номер сертификата соответствия;
 - Ех-маркировка для взрывоопасных сред и изображение специального знака взрывобезопасности;
 - единый знак обращения продукции на рынке государств - членов Таможенного союза;
 - степень защиты от внешних воздействий по ГОСТ 14254-2015;
 - наименование органа по сертификации;
 - параметры входных искробезопасных электрических цепей: U_i , I_i , C_i , L_i .
- Маркировка должна быть расположена на вводной коробке.

1.5.2 Пломбирование

Концы выводов элемента электропускового должны быть замкнуты путем скручивания не менее чем на два витка и опломбированы.

1.6 УПАКОВКА

МУПТВ должен быть упакован в коробку из картона ПЗ2 АВ ГОСТ Р 52901-2007 (гофрокартон).

2 ИСПОЛЬЗОВАНИЕ ПО НАЗНАЧЕНИЮ

2.1 ПОДГОТОВКА К ИСПОЛЬЗОВАНИЮ

2.1.1 Извлечь МУПТВ из упаковки, произвести визуальный осмотр целостности корпуса, мембраны и предохранительного устройства.

2.1.2 Произвести монтаж вводной коробки МУПТВ (см. рисунок 4) в следующей последовательности.

Снять кронштейн **1**, свинтив с трех болтов **2** гайки **3**.

Отрезать кусок кабеля, соответствующий длине участка от МУПТВ до ответвительной коробки, плюс 400 мм на разделку концов кабеля.

Вывернуть ключом винт **4**. Вынуть из узла ввода шайбу **5** и уплотнительное кольцо **6**. В кольце просверлить центральное отверстие диаметром $d = 0,6 (d_1 + 2)$, где d_1 – наружный диаметр кабеля.

Снять оболочку с одного конца кабеля на длину 200 мм. Снять изоляцию с концов двух жил на длину 10 мм, и с третьей жилы – 20 мм.

Надеть на оболочку разделанного конца кабеля последовательно винт **4**, шайбу **5** и резиновое кольцо **6**. Расстояние от резинового кольца до среза оболочки кабеля должно быть 5 мм.

Ввести во вводное отверстие **7** корпуса **8** разделанный конец кабеля.

Вставить резиновое кольцо **6** и шайбу **5** в гнездо вводного отверстия **7** и завинтить до упора винт **4** усилием 120 Н·м.

Подсоединить жилу с оголенным концом длиной 20 мм к заземляющему зажиму **9**. Оголенные концы двух оставшихся жил закрепить в зажиме контактом винтовом **10**. **Запас жил уложить внутрь корпуса **8**.**

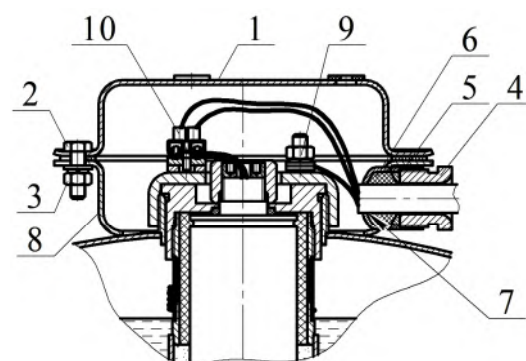


Рисунок 4

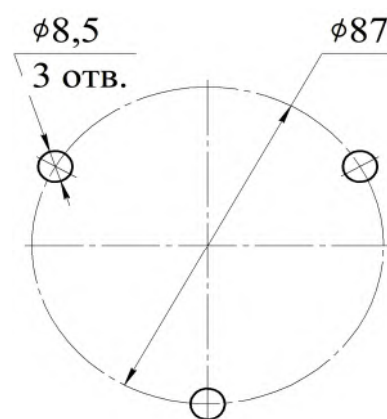


Рисунок 5

Сняв пломбу с проводов элемента электропускового ИХГ, оголенные концы проводов закрепить в зажиме контактном винтовом **10**.

2.1.3 Закрепить кронштейн **12** (см. рисунок 1) на потолке. Координаты отверстий в кронштейне приведены на рисунке 5.

2.1.4 При соединении МУПТВ с кронштейном ввести скобы **15** в пазы фланца изделия, обеспечить зацепление фланца посредством скоб и развернуть МУПТВ до совмещения пазов фланца и кронштейна. Вставить в пазы болты и закрепить соединение гайками.

2.1.5 Подготовка ОТВ для МУПТВ

Таблица 2

Обозначение МУПТВ	Объем воды, дм ³
МУПТВ(Взр)-13,5-ГЗ-ВД (t°С = -30)	9,5 ^{+0,2}
МУПТВ(Взр)-13,5-ГЗ-ВД (t°С = -50)	8,5 ^{+0,2}

2.1.5.1 Залить в чистую емкость (полиэтиленовую, полипропиленовую и т.п.) воду (питьевую либо дистиллированную) (температура воды должна быть плюс (15...25)°С). Объем заливаемой воды для различных исполнений МУПТВ должен соответствовать требованиям таблицы 2.

2.1.5.2 Открыть упаковки с порошкообразной добавкой к воде, засыпать ее в емкость с водой и перемешать до полного ее растворения.

Меры предосторожности: при подготовке ОТВ по необходимо использовать средства индивидуальной защиты по ГОСТ 12.4.011-89 (респиратор, перчатки, очки защитные) и соблюдать правила личной гигиены.

2.1.5.3 Полученный раствор ОТВ залить в отверстие верхней горловины **13** (см. рисунок 1). Для окончательного приготовления ОТВ открыть упаковку с жидкой добавкой и залить ее в отверстие верхней горловины **13**.

2.1.6 Установить в отверстие горловины предохранительный клапан **14**. Сверху закрутить гайку до упора.

Примечание: допускается заливку ОТВ производить до монтажа МУПТВ на потолке, в данном случае в процессе монтажа необходимо максимально ограничить количество переворотов или наклонов изделия.

Внимание! Категорически запрещается до момента заправки в МУПТВ хранение добавок в негерметичной упаковке.

Внимание! Категорически запрещается увеличение объема ОТВ в МУПТВ.

2.1.7 На выпускную горловину гайки **10** (см. рисунок 1) накрутить до упора насадок-распылитель **11**.

2.1.8 При монтаже насадка-распылителя через удлинитель (см. рисунок 2) провести следующие работы. Собрать удлинитель согласно рисунку 2. Перед сборкой на наружные резьбы трубы **5** нанести герметик, например, ТЕКАSIL NEUTRAL PROFI, после чего накрутить до упора переходники **3**, **4**. В резьбовые участки отверстий насадка-распылителя **2** и переходника **4** установить резиновые кольца **6**, **7**. На наружную резьбу переходника **3** накрутить до упора насадок-распылитель **2**. Соединить удлинитель через резьбовое соединение с выпускной горловиной МУПТВ **1**. При монтаже необходимо обеспечить перпендикулярное направление оси удлинителя относительно горизонтальной плоскости.

2.1.9 После установки МУПТВ произвести его наружное заземление.

2.2 ИСПОЛЬЗОВАНИЕ МУПТВ

Конфигурация распыла тонкораспыленного ОТВ и изображение области, в которой достигается тушение, приведены:

- для МУПТВ без удлинителя - на рисунке 6 и в таблице 3;
- для МУПТВ с удлинителем, соединяющим выпускную горловину МУПТВ с насадком-распылителем - на рисунке 7 и в таблице 4.

Таблица 3

Обозначение МУПТВ	Высота установки (H), м	Диаметр D, м	Защищаемая площадь, м ²
МУПТВ(Взр)-13,5-ГЗ-ВД (t°С = -30), МУПТВ(Взр)-13,5-ГЗ-ВД (t°С = -50)	от 2,5 до 4	5,8	26,4
	св. 4 до 6	6,2	30,2

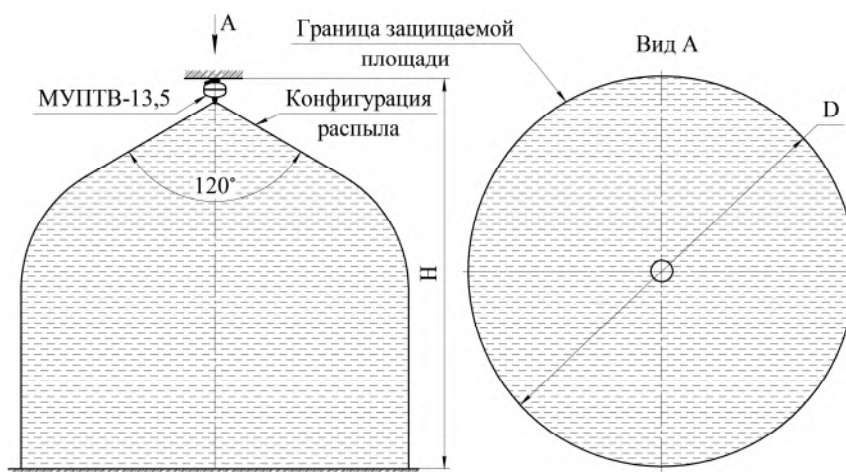


Рисунок 6

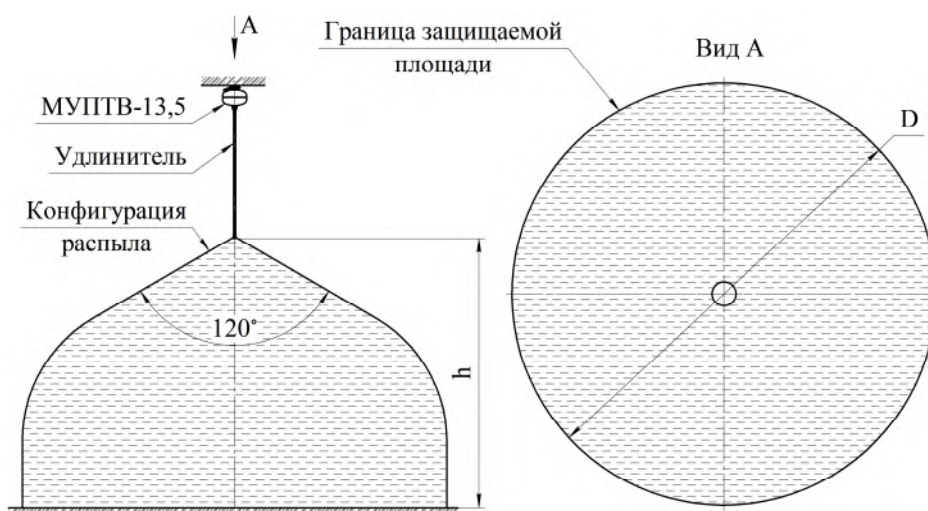


Рисунок 7

Таблица 4

Обозначение МУПТВ	Расстояние от насадка-распылителя до пола (h), м	Диаметр D, м	Защищаемая площадь, м ²
МУПТВ(Взр)-13,5-ГЗ-ВД (t°С = -30), МУПТВ(Взр)-13,5-ГЗ-ВД (t°С = -50)	от 2,1 до 3,6	5,8	26,4
	св. 3,6 до 5,6	6,2	30,2

3 ТЕХНИЧЕСКОЕ ОБСЛУЖИВАНИЕ

3.1 ОБЩИЕ УКАЗАНИЯ

3.1.1 Специального технического обслуживания в течение назначенного срока службы не требуется. Один раз в квартал внешним осмотром проверяется корпус на предмет отсутствия вмятин, повреждений и подтекания ОТВ, целостность мем-

браны предохранительного клапана и наличие заземления МУПТВ. При нарушении целостности корпуса и мембраны предохранительного клапана МУПТВ необходимо заменить.

3.1.2 Не допускается проведение каких-либо огневых испытаний без согласования программы экспериментальных работ или при отсутствии представителя от предприятия-изготовителя.

3.2 МЕРЫ БЕЗОПАСНОСТИ

3.2.1 Обеспечение взрывозащищенности

Взрывозащищенность МУПТВ достигнута за счет:

- вида взрывозащиты «искробезопасная электрическая цепь ia» по ГОСТ 31610.11-2014 (IEC 60079-11:2011) и выполнения общих технических требований к взрывозащищенному электрооборудованию по ГОСТ 31610.0-2014 (IEC 60079-0:2011);

- питания элемента электропускового по искробезопасной цепи от источника питания с выходными параметрами, соответствующими входным и внутренним параметрам, указанным в пункте 15 таблицы 1 настоящего паспорта;

- ограничения нагрева элементов и соединений электрических цепей МУПТВ до температуры не более плюс 135°C при максимальной температуре окружающей среды;

- обеспечения степени защиты IP65 вводной коробки, IP68 корпуса газогенерирующего устройства и IP67 корпуса МУПТВ при помощи уплотнительных прокладок и применения специальных герметиков;

- использование пористого материала между ИХГ и корпусом газогенерирующего устройства, обеспечивающего искрогашение потенциальных источников воспламенения.

- использования конструкционных материалов, безопасных в отношении фрикционного искрения, трения и соударения;

- обеспечения электростатической искробезопасности вводной коробки МУПТВ заземлением корпуса МУПТВ и отсутствием наружных деталей оболочки коробки, изготовленных из неметаллических материалов;

- электрической прочности изоляции искробезопасных цепей в соответствии с требованиями ГОСТ 31610.11-2014 (IEC 60079-11:2011);

- выполнения требований ГОСТ 31610.11-2014 (IEC 60079-11:2011) к электрическим зазорам, путям утечки и трекинговости электроизоляционных материалов;

- выполнения требований ГОСТ 31610.11-2014 (IEC 60079-11:2011) к внутренним проводам искробезопасных цепей;

- нанесения Ex-маркировки в соответствии с требованиями ГОСТ 31610.0-2014 (IEC 60079-0:2011), ГОСТ 31610.11-2014 (IEC 60079-11:2011).

3.2.2 **Знак X**, стоящий после Ex-маркировки, означает, что при эксплуатации искробезопасного электрооборудования МУПТВ необходимо соблюдать следующие «специальные» условия:

- питание искробезопасного электрооборудования МУПТВ должно производиться от внешнего источника питания, взрывозащищенность выходной цепи которого должна обеспечиваться видом взрывозащиты "искробезопасная электрическая цепь "i" по ГОСТ 31610.11-2014 (IEC 60079-11:2011) с параметрами, соответствующими входным и внутренним параметрам, указанным в пункте 15 таблицы 1

настоящего паспорта и имеющего действующий Сертификат соответствия требованиям ТР ТС 012/2011;

- необходимо оберегать от ударов и падений, при случайном падении с высоты выше 1,5 м на любое основание, МУПТВ подлежит утилизации в соответствии с разделом 6 настоящего паспорта;

- запрещается пользоваться МУПТВ с поврежденным корпусом или одной из мембран (вмятины, трещины, сквозные отверстия);

- запрещается производить сварочные или другие огневые работы около МУПТВ на расстоянии менее 2-х метров;

- запрещается хранение и установка МУПТВ вблизи нагревательных приборов на расстоянии менее 2-х метров;

3.2.3 Требования к персоналу:

- к работе с МУПТВ допускаются лица, несущие ответственность, изучившие настоящий паспорт и руководство по эксплуатации, аттестованные и допущенные приказом администрации предприятия к работе с модулем;

- выполнение требований по предохранению от самоотвинчивания всех деталей, обеспечивающих взрывозащиту МУПТВ, и заземляющих зажимов с помощью пружинных шайб;

- хранение, транспортировка, установка и использование МУПТВ должны осуществляться в соответствии с правилами техники безопасности, аварийными инструкциями и рекомендациями пожарной охраны;

- техническое обслуживание модулей, включающее плановые регламентные работы, устранение неисправностей, обеспечение взрывозащищенности модуля после регламентных работ, осуществляется вне взрывоопасной зоны специализированным предприятием, имеющим лицензию на проведение данного рода деятельности.

3.2.4 ВНИМАНИЕ: СНЯТИЕ ПЛОМБЫ И РАЗЪЕДИНЕНИЕ КОНЦОВ ВЫВОДОВ ЭЛЕМЕНТА ЭЛЕКТРОПУСКОВОГО ПРОИЗВОДИТЬ ПРИ МОНТАЖЕ ВВОДНОЙ КОРОБКИ.

После снятия пломбы и разъединения концов выводов проверить целостность цепи безопасным постоянным током, указанным в пункте 15 таблицы 1 настоящего паспорта.

Подключение линии пуска МУПТВ производить в последнюю очередь. Линия при подключении должна быть обесточена. До подключения модуля к приборам управления линия пуска должна быть замкнута.

3.2.5 При эксплуатации МУПТВ пожаровзрывобезопасен, а элемент электропусковой искробезопасен.

3.2.6 При обнаружении дефектов МУПТВ в процессе его эксплуатации (вмятины, трещины, сквозные отверстия), модуль подлежит отправке на предприятие-изготовитель или утилизации по разделу 6 настоящего паспорта.

3.2.7 После срабатывания МУПТВ утилизацию газогенерирующего устройства с ИХГ производить путем сдачи изделий в металлолом.

3.2.8 Класс электробезопасности МУПТВ - III по ГОСТ 12.2.007.0-75.

3.2.9 Запрещается выполнять любые ремонтные работы при наличии давления в корпусе МУПТВ или подключенном ИХГ.

3.2.10 Зарядка, перезарядка и техническое освидетельствование МУПТВ должны производиться на предприятии-изготовителе МУПТВ или в организациях, имеющих лицензию на данный вид деятельности.

3.2.11 Крепление МУПТВ на несущую конструкцию должно выдерживать статическую нагрузку в 5 раз превышающую полную массу модуля.

Внимание! Перезарядка МУПТВ должна производиться с соблюдением требований инструкции по переснаряжению, разработанной АО «Источник Плюс».

3.3 ТЕХНИЧЕСКОЕ ОСВИДЕТЕЛЬСТВОВАНИЕ

3.3.1 Работы по техническому освидетельствованию и перезарядке МУПТВ должны проводиться в специализированных организациях или предприятием-изготовителем.

3.3.2 В комплект поставки для перезарядки МУПТВ входят (см. рисунок 1):

- газогенерирующее устройство (поз. 3) – 1 шт.;
- мембрана черт. СИАВ 634231.001.002 (поз. 9) - 1 шт.;
- предохранительный клапан (поз. 14) – 1 шт.;
- металлическая сетка фильтрующего элемента перед насадком - распылителем (поз. 11) – 1 шт.;
- резиновое кольцо 020-024-25 ГОСТ 9833-73 для насадка-распылителя (поз. 11) – 1 шт.;
- резиновое кольцо 050-055-30 ГОСТ 9833-73 для предохранительного клапана (поз. 14) – 1 шт.;
- резиновое кольцо 050-054-25 ГОСТ 9833-73 (поз. 16) – 1 шт.;
- резиновое кольцо 058-062-25 ГОСТ 9833-73 (поз. 17) – 1 шт.;
- резиновая прокладка СИАВ 634233.006.023-01 (поз. 18) – 3 шт.
- резиновая прокладка черт. СИАВ 634233.010.052-13 (поз. 19) – 1 шт.;
- резиновое кольцо уплотнительное СИАВ 634233.009.006-02 (поз. 20) – 1 шт.;
- добавка к воде из расчета приготовления 13,5 дм³ ОТВ.

При наличии удлинителя (см. рисунок 2) дополнительно:

- резиновое кольцо 020-024-25 ГОСТ 9833-73 (поз. 6 по рисунку 2) – 1 шт.

3.3.3 О проведенных проверках и перезарядке делаются отметки на корпусе (с помощью этикетки или бирки) МУПТВ и в специальном журнале с заполнением формы, приведенной в приложении А.

4 ТЕКУЩИЙ РЕМОНТ

Ремонт МУПТВ, касающийся средств взрывозащиты, должен производиться на специализированном предприятии или на заводе-изготовителе в соответствии с требованиями РД 16.407-2000.

5 ХРАНЕНИЕ И ТРАНСПОРТИРОВАНИЕ

5.1 При хранении и транспортировании МУПТВ должны быть обеспечены условия, предохраняющие их от механических повреждений, прямого воздействия солнечных лучей, влаги и агрессивных сред.

5.2 Условия транспортирования и хранения МУПТВ должны соответствовать условиям ОЖ-4 ГОСТ 15150-69.

5.3 Транспортирование МУПТВ в упаковке предприятия-изготовителя в интервале температур от минус 50°С до плюс 50°С допускается всеми видами транспорта в соответствии с правилами перевозки грузов для этого вида транспорта и с учетом условий транспортирования - жёсткие (Ж) по ГОСТ 23170-78.

6 УТИЛИЗАЦИЯ

6.1 Работы по утилизации должны проводиться в организациях, имеющих лицензию на данный вид деятельности.

6.2 Произвести разборку МУПТВ.

6.3 Утилизацию корпуса МУПТВ производить путем сдачи в металлолом.

6.4 ОТВ экологически безвредно, поэтому для утилизации произвести слив в бытовые стоки.

6.5 Утилизацию газогенерирующего устройства с ИХГ производить следующим образом.

6.5.1 В помещении, оборудованном приточно-вытяжной вентиляцией, произвести срабатывание ИХГ в газогенерирующем устройстве. Для этого корпус газогенерирующего устройства закрепить в зажиме, исключая боковых выпускных отверстий, а провода элемента электропускового ИХГ соединить с источником постоянного тока, соответствующим требованиям пункта 15 таблицы 1 настоящего паспорта. Запуск произвести дистанционно при отсутствии людей в помещении.

6.5.2 После срабатывания убедиться, что помещение проветрено до безопасной концентрации или войти в помещение в изолирующих средствах защиты органов дыхания, извлечь газогенерирующее устройство из зажима, используя теплозащитные рукавицы, и утилизировать путем сдачи деталей изделия в металлолом.

7 ГАРАНТИИ ИЗГОТОВИТЕЛЯ

7.1 Предприятие-изготовитель гарантирует соответствие МУПТВ требованиям технических условий при соблюдении потребителем условий эксплуатации, транспортирования и хранения.

7.2 Назначенный срок службы устанавливается и исчисляется с момента принятия МУПТВ отделом технического контроля (ОТК) предприятия - изготовителя:

- 5 лет при эксплуатации в подземных выработках шахт, рудников и их наземных строениях, опасных по газу (метан) и/или угольной пыли;

- 10 лет при эксплуатации во взрывоопасных зонах помещений и наружных установок, в которых возможно образование взрывоопасных газовых или пылевых сред.

7.3 Гарантийный срок эксплуатации 2 года со дня приемки ОТК.

7.4 Предприятие-изготовитель не несёт ответственности в случаях:

- несоблюдения владельцем правил эксплуатации;
- небрежного хранения и транспортирования МУПТВ;
- утери паспорта;
- после проведения переосвидетельствования, перезарядки МУПТВ, если они проводились не на предприятии-изготовителе;
- превышения назначенного срока службы.

11 СВИДЕТЕЛЬСТВО О ПРИЕМКЕ И ПРОДАЖЕ

Модуль установок пожаротушения тонкораспыленной водой автоматических

МУПТВ(Взр)-13,5-ГЗ-ВД ($t^{\circ}\text{C} = -30$) МУПТВ(Взр)-13,5-ГЗ-ВД ($t^{\circ}\text{C} = -50$)
(нужное отметить)

соответствует требованиям ТУ 28.99.39-024-54572789-2021 и признан годным для эксплуатации.

Качество изделия подтверждено сертификатом соответствия № ЕАЭС RU С-RU.ПБ97.В.00344/22, действителен по 15.04.2026.

Заводской № _____

Номер партии _____

Дата изготовления _____
(месяц, год)

Подпись и штамп контролёра _____

Продан _____
(наименование предприятия торговли)

Дата продажи _____

Штамп магазина

