

Авторские права на конструкцию
защитены правами патентами РФ



РОСТЕВРОСТРОЙ



КАЛИТКА ЭЛЕКТРОМЕХАНИЧЕСКАЯ “РОСТОВ-ДОН К160” НЕРЖ

**ПАСПОРТ.
РУКОВОДСТВО ПО ЭКСПЛУАТАЦИИ**

CE EAC



POCC RU.HB61.H22283
ТУ 4372-001-92150718-2011

Скачано с



Уважаемый покупатель!

Просим Вас внимательно изучить настоящее руководство.

1. НАЗНАЧЕНИЕ

Электромеханическая двухсторонняя калитка “Ростов-Дон К160” НЕРЖ предназначена для управления потоками людей в помещениях и проходных предприятий, учреждений и т.п., и обеспечивают пропуск в любом из двух направлений («вход» и «выход»).

Толстостенный корпус калитки из нержавеющей стали обеспечивает высокую вандалозащищенность.

Неподвижные верхняя и нижняя части калитки позволяют прикрепить к ним ограждения без дополнительных вертикальных стоек.

Блок электронного управления калитки состыковывается со СКУД ведущих российских и зарубежных производителей.

Калитка может быть без индикации (по спецзаказу) и с двухцветной индикацией запрета-разрешения на проход (стандартное исполнение).

Калитка управляется с пульта дистанционного управления (ПДУ), от СКУД или от радиобрелка (опция).

Калитка может быть укомплектована дугой следующей длины

660мм (стандартная длина по умолчанию)	760мм	860мм	1200мм
--	-------	-------	--------

По условиям применения электромеханическая калитка соответствует группе УХЛ 2 по ГОСТ 15150-69. Калитка предназначена для эксплуатации внутри и вне помещений под навесом при температуре от -30°C до +50°C. Класс защиты IP40.

2. ТЕХНИЧЕСКИЕ ДАННЫЕ

Напряжение питания, В	12±2
Род тока	постоянный
Потребляемый ток, не более, А	1,5
Масса калитки, кг	37
Габаритные размеры (длина×ширина×высота), мм	832*×264×1010
Ширина перекрываемого прохода, мм	832*
Максимальная длина кабеля от калитки к ПДУ, м	50 (стандартная 5м)
Максимальная длина кабеля от стойки калитки до БЭУ, м	15 (стандартная 5м)
Габаритные размеры выносного БЭУ, мм	190×145×50
Допустимые статические усилия на середине преграждающей дуги, не более, кгс	60
Срок эксплуатации, лет	8
<i>*размеры со стандартной дугой 660мм</i>	

3. КОМПЛЕКТ ПОСТАВКИ

Стойка калитки	1 шт.
Блок электронного управления (БЭУ)	1 шт.
Пульт дистанционного управления (ПДУ)	1 шт.
Ключ шестигранник №6 удлиненный	1 шт.
Паспорт. Руководство по эксплуатации	1 шт.

Дуга с декоративной вставкой (створка) поставляется отдельно!

4. УСТРОЙСТВО И ПРИНЦИП РАБОТЫ

Калитка состоит (см. Приложение 1) из стойки 1, в нижней части которой находится поворотный механизм, а также блока электронного управления (см. Приложение 2) и дуги 2 для перекрытия прохода. Поворотный механизм имеет предохранительное устройство (жидкостную муфту), обеспечивающее травмобезопас

ность калитки и мягкую доводку дуги в среднее положение «проход перекрыт». В верхней части стойки под крышкой 4 установлен датчик контроля положения дуги. У основания калитки выходит кабель с разъемом для подключения выносного блока электронного управления (БЭУ). Внутри корпуса БЭУ расположена кнопка калибровки.

По спецзаказу (**опция**) калитка может быть состыкована с ограждениями “Ростов-Дон” в различных вариантах, обеспечивая формирование необходимых заказчику зон прохода (в качестве примера см. Приложение 2).

Работа калитки осуществляется следующим образом.

Исходное состояние калитки — «закрыто». Дуга перекрывает проход (находиться в положении «проход перекрыт»). Индикация в головной части калитки 3 и на ПДУ для обоих направлений красного цвета. Электромагнит блокировки обесточен. При попытке вручную повернуть дугу калитки (несанкционированный проход) срабатывает электромагнит блокировки, препятствующий дальнейшему перемещению дуги, и включается постоянный звуковой сигнал (зуммер установлен в корпусе БЭУ). После отпускания дуги, она автоматически возвращается в исходное положение («проход перекрыт»), электромагнит обесточивается, звуковой сигнал отключается.

Для осуществления однократного прохода в каком-либо направлении необходимо кратковременно нажать (удержание не более 1с) и отпустить соответствующую кнопку направления ПДУ. Индикация выбранного направления прохода в головной части калитки 3 и на ПДУ переключается из красного в зеленый цвет. Индикация калитки и ПДУ для невыбранного направления остается красного цвета. Электромагнит блокировки обесточен. Калитка находится в состоянии «открыто». Посетитель, которому разрешен проход, должен вручную повернуть дугу, толкая ее от себя, и пройти через калитку. При повороте дуги от положения закрыто более чем на 30° формируется сигнал «факт прохода» для того направления, в котором совершатся проход (см. раздел 7 настоящей инструкции), и индикация этого направления прохода в головной части калитки 3 и на ПДУ переключается из зеленого в

красный цвет. После отпускания дуги она автоматически возвращается в положение закрыто, и калитка переходит в состояние «закрыто».

При попытке вручную повернуть дугу калитки в направлении, противоположном разрешенному, срабатывает электромагнит блокировки, препятствующий дальнейшему перемещению дуги, включается постоянный звуковой сигнал, индикация в головной части калитки **3** и на ПДУ для обоих направлений красного цвета. После отпускания дуги, она автоматически возвращается в исходное положение («проход перекрыт»), электромагнит обесточивается, звуковой сигнал отключается, индикация для выбранного направления прохода переключается в зеленый цвет.

Если проход через калитку не совершается, то по истечении 4 секунд калитка автоматически переходит в состояние «закрыто».

В калитке не предусмотрен режим однократного прохода для обоих направлений одновременно. При попытке открыть калитку в направлении противоположном выбранному до этого, произойдет переключение направления на противоположное.

Для осуществления группового прохода в каком-либо направлении необходимо нажать и удерживать в нажатом состоянии среднюю кнопку ПДУ. Затем, не более чем через 3 секунды после нажатия средней кнопки ПДУ кратковременно нажать (удержание не более 1с) и отпустить соответствующую кнопку направления. Затем, отпустить среднюю кнопку ПДУ. Индикация выбранного направления прохода в головной части калитки **3** и на ПДУ переключается из красного в зеленый цвет. Индикация калитки и ПДУ для противоположного направления остается красного цвета. Электромагнит блокировки обесточен. Калитка находится в состоянии «открыто». Посетитель, которому разрешен проход, должен вручную повернуть дугу, толкая ее от себя, и пройти через калитку. При повороте дуги от положения закрыто более чем на 30° формируется сигнал «факт прохода» для того направления, в котором совершатся проход (см. раздел 7 настоящей инструкции). После отпускания дуги она автоматически возвращается в положение закрыто. Калитка продолжает оставаться в

состоянии «отрыто» и будет находиться в нем неограниченно долго.

При попытке вручную повернуть дугу калитки в направлении, противоположном разрешенному, срабатывает электромагнит блокировки, препятствующий дальнейшему перемещению дуги, включается постоянный звуковой сигнал, индикация в головной части калитки **З** и на ПДУ для обоих направлений красного цвета. После отпускания дуги, она автоматически возвращается в исходное положение («проход перекрыт»), электромагнит обесточивается, звуковой сигнал отключается, индикация для выбранного направления прохода переключается в зеленый цвет.

В отличие от однократного прохода групповой проход можно включить в обе стороны одновременно.

Для отмены режима группового прохода или досрочного завершения однократного прохода необходимо кратковременно нажать (удержание не более 1с) и отпустить кнопку ПДУ соответствующего разрешенного направления калитки. Калитка переходит в состояние «закрыто» для выбранного направления.

Калитка может работать под управлением системы контроля и управления доступом (СКУД) ряда ведущих производителей. Подключение СКУД осуществляется к специализированным клеммам, расположенным в выносном БЭУ калитки. Подключение калитки к СКУД и описание работы см. в разделе 7.

Процедура калибровки калитки осуществляется заводом изготовителем. При необходимости калибровку можно осуществить в любой момент непосредственно на месте эксплуатации калитки. Кнопка калибровки находится внутри корпуса БЭУ (см. Приложение 2). Перед началом калибровки убедитесь в том, что дуга находится в положении «проход перекрыт». Для запуска процедуры калибровки необходимо включить питание калитки. Кратковременно нажать (удержание не более 1с) и отпустить кнопку калибровки. На две секунды включается постоянный звуковой сигнал, состояние индикации в этот интервал времени не определено. После этого калитка переходит в состояние «закрыто». Калитка готова к работе.

Внимание! В процессе калибровки запрещено перемещать дугу калитки.

В калитке предусмотрен шлейф пожарной сигнализации.

Он подключается к клеммам «GND» и «Вх.2» блока «IB v1.1». В заводской комплектации калитки между клеммами «GND» и «Вх.2» блока «IB v1.1» установлены перемычки. При использовании в калитке шлейфа пожарной сигнализации перемычки нужно удалить.

Сопротивление шлейфа пожарной сигнализации, подключенного к клеммам «GND» и «Вх.2» калитки не должно превышать 100 Ом. На клеммах «Вх.2» относительно клеммы «GND» присутствует потенциал +5В, ток короткого замыкания не превышает 1 мА.

При обрыве шлейфа калитка переходит в режим **«пожарная тревога»**. Индикация в головной части калитки **3** и на ПДУ для обоих направлений прохода зеленого цвета. Электромагнит блокировки выключен при любом положении дуги калитки.

Для отключения режима «пожарная тревога» необходимо восстановить шлейф пожарной сигнализации и после этого кратковременно нажать (удержание не более 1с) и отпустить любую кнопку направления ПДУ. Или восстановить шлейф пожарной сигнализации и после этого отключить и снова включить питание калитки. Калитка перейдет в исходное состояние «открыто».

Для целей **свободного прохода** дуга калитки может быть временно (15 минут в час) зафиксирована в положении «проход открыт». Для этого нужно отвести дугу в крайнее положение «проход открыт», нажать и удерживать более 5с среднюю кнопку ПДУ, отпустить кнопку. Световая индикация калитки при этом мигает зеленым цветом в обоих направлениях, звуковая сигнализация отсутствует. Для возврата дуги калитки в положение «проход закрыт» нужно нажать и отпустить среднюю кнопку ПДУ, немного покачать и отпустить дугу.

Пульт дистанционного управления

По условиям применения ПДУ предназначен для эксплуатации внутри помещения при температуре от +1°C до +50°C.

Напряжение питания постоянного тока, В	12±2
Потребляемый ток, не более, мА	30
Ресурс клавиатуры, не менее, циклов/контакт	1 000 000

Устройство и подготовка к работе: пульт представляет собой разборный пластмассовый корпус (см. Приложение 4), состоящий из днища и крышки. На крышке расположены два светодиодных индикатора и трехкнопочный блок клавиатуры. Выкрутив четыре винта М3, расположенных по углам днища корпуса, можно снять крышку и получить доступ к электронной схеме ПДУ. В торце корпуса расположен разъем-розетка типа 8P8C для подключения интерфейсного кабеля. Для подключения к УПУ оба конца кабеля обжимаются по стандарту EIA/TIA-568B. Цоколевка разъема и цвет жил интерфейсного кабеля приведены в таблице 1.

Таблица 1

Контакт	Обозначение	Цвет жил кабеля UTP	Функция
1	PU1	оранж.-бел.	Кнопка «Направление 1» ()
2	GR1	оранж.	Переключение цвета «Индикации направления 1»
3	GR2	зел.-бел.	Переключение цвета «Индикации направления 2»
4	PUB	синий	Дополнительная кнопка
5	Общий	сине-бел.	Общий провод (-12В блока питания)
6	Общий	зел.	Общий провод (-12В блока питания)
7	+12В	корич.-бел.	Подключения источника питания (+12В блока питания)
8	PU2	корич.	Кнопка «Направление 2» ()

Для подготовки к работе изготовьте интерфейсный кабель нужной длины. Длина кабеля не должна превышать 50 м. Соедините ПДУ и УПУ интерфейсным кабелем. ПДУ готов к работе.

При необходимости можно поменять местами кнопки «Направление 1» и «Направление 2» и соответствующую им индикацию. Для этого необходимо (см. Приложение 4):

- снять крышку корпуса ПДУ;
- переставить оба джампера ХР1 и ХР2 из верхнего положения в нижнее;
- развернуть блок клавиатуры на 180°;
- закрыть крышку корпуса ПДУ.

5. ТРЕБОВАНИЯ БЕЗОПАСНОСТИ

5.1. Электрические схемы калиток и ПДУ изолированы от корпуса. При этом на них подается напряжение не выше 14В постоянного тока.

5.2. Корпус калиток необходимо заземлять. Клемма заземления находится внутри в нижней части стойки (доступ снизу).

5.3. Необходимо соблюдать общие правила электробезопасности при пользовании электрическими приборами.

5.4. Изготовитель не несет ответственности за ущерб, нанесенный в результате неправильной установки калитки, и отклоняет любые претензии, если установка выполнена не в соответствии с указаниями настоящей инструкции.

5.5. Запрещается вскрывать крышки калитки без предварительного отключения от сети.

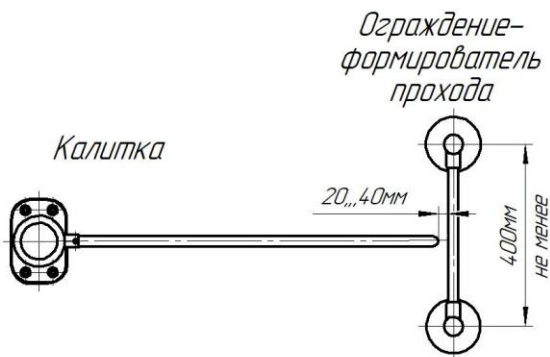
6. ПОДГОТОВКА К РАБОТЕ И ПОРЯДОК УСТАНОВКИ

6.1. Распакуйте калитку и проверьте комплектность.
ВНИМАНИЕ! *не допускается падение калитки.*

6.2. В соответствии с видом сверху Приложения 1 или по калитке разметьте и установите крепежные (анкерные) болты (рекомендуемый размер болт М8, длина 80...100мм).

В закрытом состоянии дуга всегда находится в строго фиксированном одном и том же положении, т.е. люфт такого положения равен нулю. Для обеспечения надежной работы запирающего механизма его упор срабатывает только после ручного перемещения дуги на несколько градусов. Поэтому рекомендуем устанавливать калитку на расстоянии не более 40 мм от конца дуги до стены или формирователя прохода, как это показано на рисунке ниже. При этом участок стены или формирователь прохода должны иметь размер не менее 400 мм.

Вид сверху



Две калитки навстречу друг другу с ограждением-формирователем прохода

Вид сверху

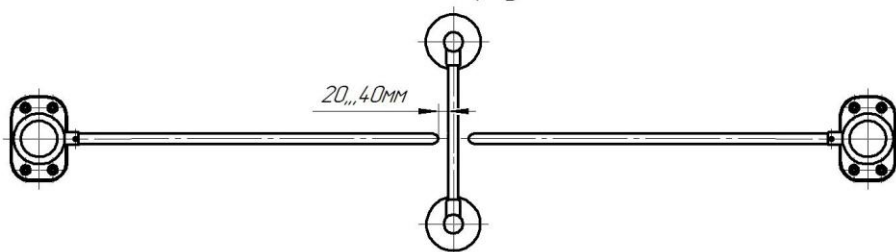


Рис. Правильная установка калитки

6.3. Закрепите калитку через четыре отверстия $\text{Ø}13\text{мм}$ в основании к полу. При этом отклонение наивысшей точки калитки от вертикальности в любой плоскости не должно превышать 3мм.

6.4. Уложите кабель для подключения калитки к БЭУ.

6.5. Заземлите калитку (см. п.5.2).

6.6. Установите дугу 2. Для этого необходимо надеть дугу на пальцы поворотной средней части калитки 5. Затем наденьте декоративные втулки 6 и зафиксируйте дугу двумя винтами 7.

6.7. Закрепите на вертикальной поверхности корпус БЭУ. При монтаже необходимо обеспечить минимальные расстояние 10 см между торцевыми стенками корпуса БЭУ и перегородками, стенами здания, корпусами других БЭУ и т.п. Недопустимо закрытие вентиляционных отверстий корпуса БЭУ.

6.8. Подключите кабель калитки к соответствующему разъему на корпусе БЭУ.

6.9. Питание калитки осуществляется от стабилизированного источника питания постоянного тока напряжением $12\pm 2\text{ В}$.

6.10. Включите питание. При включении питания возможно кратковременное срабатывание электромагнита. Калитка готова к работе.

6.11. Все провода должны быть проведены под полом или надежно укрыты специальными кабель-каналами.

7. СОПРЯЖЕНИЕ И РАБОТА СО СКУД

7.1. Подключение калитки к контроллеру СКУД осуществляется в соответствии с табл. 2 и 3 через разъем XS2 модуля IB v1.1 (см. Приложение 3).

7.2. К контакту 9 разъема XS2 модуля IB v1.1 присоединить цепь «Общий» контроллера СКУД.

7.3. Управление калиткой осуществляется по цепям «СКУД1» и «СКУД2» посредством замыкания контактов 7 или 8 разъема XS2 модуля IB v1.1 на общий провод «GND» контакт 9.

Стыковка со СКУД

Контакт XS2	Обозначение	Функция	Параметры цепи
1	Ф1.НЗ	Нормально замкнутый контакт реле «Факт прохода со стороны направления 1»	Нормально замкнутый контакт реле
2	Ф1.общ	Общий контакт реле «Факт прохода со стороны направления 1»	Общий контакт реле
3	Ф1.НР	Нормально разомкнутый контакт реле «Факт прохода со стороны направления 1»	Нормально разомкнутый контакт реле
4	Ф2.НЗ	Нормально замкнутый контакт реле «Факт прохода со стороны направления 2»	Нормально замкнутый контакт реле
5	Ф2.общ	Общий контакт реле «Факт прохода со стороны направления 2»	Общий контакт реле
6	Ф2.НР	Нормально разомкнутый контакт реле «Факт прохода со стороны направления 2»	Нормально разомкнутый контакт реле
7	СКУД1	Подключение цепи контроллера СКУД «Открыть направление 1»	Вход. Логическая 1 - низкий уровень
8	СКУД2	Подключение цепи контроллера СКУД «Открыть направление 2»	Вход. Логическая 1 - низкий уровень
9	GND	Общий провод электроники (-12В блока питания)	-12В блока питания калитки

Направления остаются разблокированными пока цепи «СКУД1» и/или «СКУД2» замкнуты на общий провод. Данные сигналы могут быть сформированы посредством нормально разомкнутых контактов реле или транзисторами, включенными по схеме открытый коллектор (открытый сток).

Характеристики входов «СКУД1», «СКУД2»

Напряжение на клемме относительно общего провода (к клемме не подключены внешние цепи), В	5±0,5
Максимально допустимое прикладываемое напряжение между входом и общим проводом, В	-0,5 +14
Напряжение логической «1», не более, В	0,7
Напряжение логического «0», не менее, В	2
Ток логической «1», не более, мА	1,5
Минимальная длительность сигналов, не менее, мс	50

7.4 Сигнал «Факт прохода» формируется при повороте проходящим человеком дуги калитки более чем на 30° переключением контактов реле для соответствующего направления прохода. Время, в течение которого контакты реле находятся в переключенном состоянии, составляет 0,6±0,1с, номинальный ток и напряжение 2А, 12В, максимальный ток и напряжение 10А, 28В.

8. ПРАВИЛА ЭКСПЛУАТАЦИИ И РЕЖИМЫ РАБОТЫ

8.1. Перед включением путем визуального осмотра проверьте состояние кабелей и надежность закрепления проводов.

8.2. Не допускается прилагать усилие к дуге при запрещении прохода более 50кг. **Внимание! Не допускается падение калитки при ремонте.**

8.3. Режимы работы калитки указаны в табл. 4.

8.4. При эксплуатации не допускается:

- использование абразивных и химически активных веществ (в том числе ацетона, бензина, растворителей, хлорсодержащих и кислотосодержащих моющих веществ) для очистки наружных поверхностей калитки; правила ухода за калиткой описаны в Инструкции по уходу за изделием (см. стр.20);

- рывки и удары по преграждающей дуге, стойке калитки и индикаторам, так как возможно их механическое повреждение и деформация, а также возможен преждевременный выход из строя







механизма калитки.

8.5. Рекомендации по электромонтажу:

- не рекомендуется установка изделия на расстоянии менее 1 метра от мощных источников электрических помех;

Таблица 4

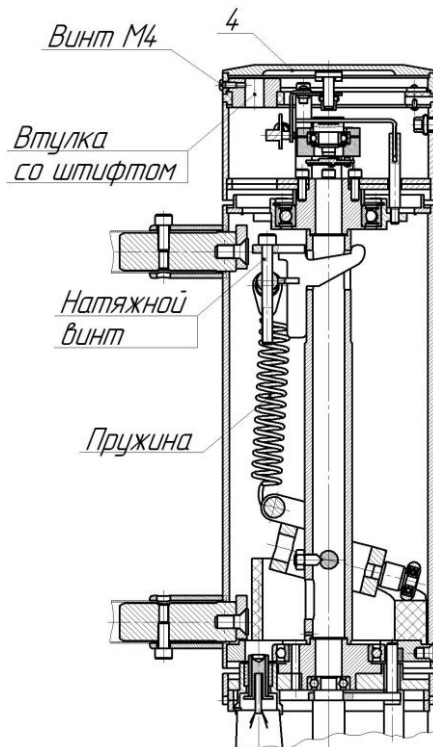
Режимы работы калитки от ПДУ

Перечень команд	Необходимые действия	Световая индикация
Закрыть для прохода в оба направления	Действия не выполняются	Оба индикатора красного цвета
Открыть разовый проход в одном из направлений	Нажать кнопку  или  , соответствующую направлению прохода	Индикатор, соответствующий направлению прохода, переключается с красного на зеленый цвет на 4с
Открыть групповой проход в одном из направлений	Нажать СРЕДНЮЮ кнопку и, не отпуская ее, кратковременно нажать кнопку  или  в соответствии с направлением прохода	Индикатор, соответствующий направлению прохода, переключается с красного на зеленый цвет и светится постоянно
Открыть групповой проход в оба направления	Нажать СРЕДНЮЮ кнопку и, не отпуская ее, нажать кнопки  и  в любом порядке	Оба индикатора переключаются с красного на зеленый цвет и светятся постоянно
Отменить групповой проход	Кратковременно нажать кнопки, соответствующие зеленой индикации	Индикаторы переключаются на красный цвет
Включить-выключить звуковую сигнализацию	Кратковременно нажать три раза СРЕДНЮЮ кнопку	Цвет индикации не меняется

- пересечение всех сигнальных кабелей кабелями других силовых установок допускается только под прямым углом;
- любые удлинения сигнальных кабелей производить только методом пайки.

Монтаж изделия должен выполняться сертифицированным персоналом.

9. РЕГУЛИРОВКИ КАЛИТКИ



Изменение скорости возврата дуги в положение "проход перекрыт":

1. Отвинтить винт М4.
2. Отвинтить крышку 4 вращением против часовой стрелки и снять ее.
3. Снять вверх втулку со штифтом.
4. Ключом-шестигранником 6мм (входит в комплект поставки) вращением натяжного винта ослабить (для замедления скорости) или натянуть (для увеличения скорости) пружину.

Внимание! Изготовитель оставляет за собой право внести в конструкцию калитки усовершенствования, не ухудшающие потребительских свойств, без отражения их в паспорте.

10. ХРАНЕНИЕ И ТРАНСПОРТИРОВАНИЕ

Калитку в оригинальной упаковке можно перевозить в контейнерах, закрытых железнодорожных вагонах, герметизированных отсеках самолетов, а также автомобильным транспортом с защитой от прямого воздействия атмосферных осадков и пыли в соответствии с правилами перевозки грузов. Хранение калитки допускается в помещениях при температуре от -30°C до $+50^{\circ}\text{C}$ и относительной влажности воздуха до 98% при 25°C без конденсации влаги.

После транспортирования или хранения калитки при отрицательных температурах или повышенной влажности воздуха калитка перед вводом в эксплуатацию должна быть выдержана в закрытом помещении с нормальными климатическими условиями в течение не менее 12 часов.

11. СВИДЕТЕЛЬСТВО О ПРИЕМКЕ

Калитка электромеханическая серии “Ростов-Дон К160” НЕРЖ соответствует техническим требованиям и требованиям безопасности, предъявляемым к группе УХЛ 2 по ГОСТ 15150-69 и признана годной к эксплуатации.

М.П.

№

Подпись _____

12. ГАРАНТИЙНЫЕ ОБЯЗАТЕЛЬСТВА

12.1. Изготовитель предоставляет гарантию на калитку в течение 24 месяцев со дня продажи. В течение этого срока Изготовитель бесплатно устраняет дефекты или заменяет неисправные узлы и блоки. В гарантийные обязательства не входит бесплатная доставка неисправного изделия в сервисную службу или выезд технического персонала для ремонта. Если ремонт изделия невозможно произвести на месте установки и необходим демонтаж блоков (узлов) или замена на временные, то назначается срок ремонта.

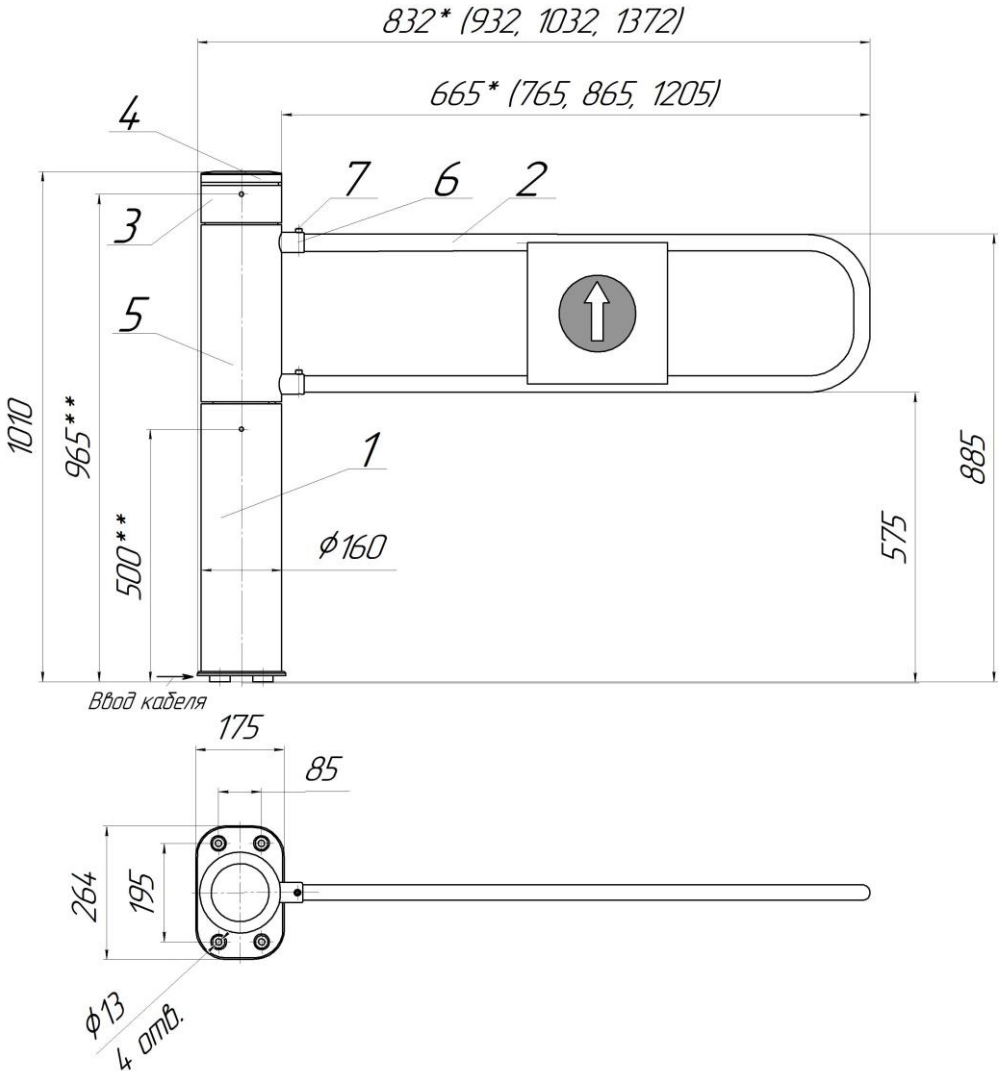
12.2. Гарантия Изготовителя не распространяется на узлы и блоки, вышедшие из строя по вине Заказчика, вследствие **не заземления устройства и источника питания**, нарушения правил эксплуатации и электробезопасности.

12.3. Изготовитель не несет ответственности за ущерб, нанесенный в результате неправильной установки калитки, и отклоняет любые претензии, если установка выполнена не в соответствии с указаниями настоящей инструкции.

Дата продажи « ____ » _____ 202 ____ г. М.П.

Подпись _____

ПРИЛОЖЕНИЕ 1

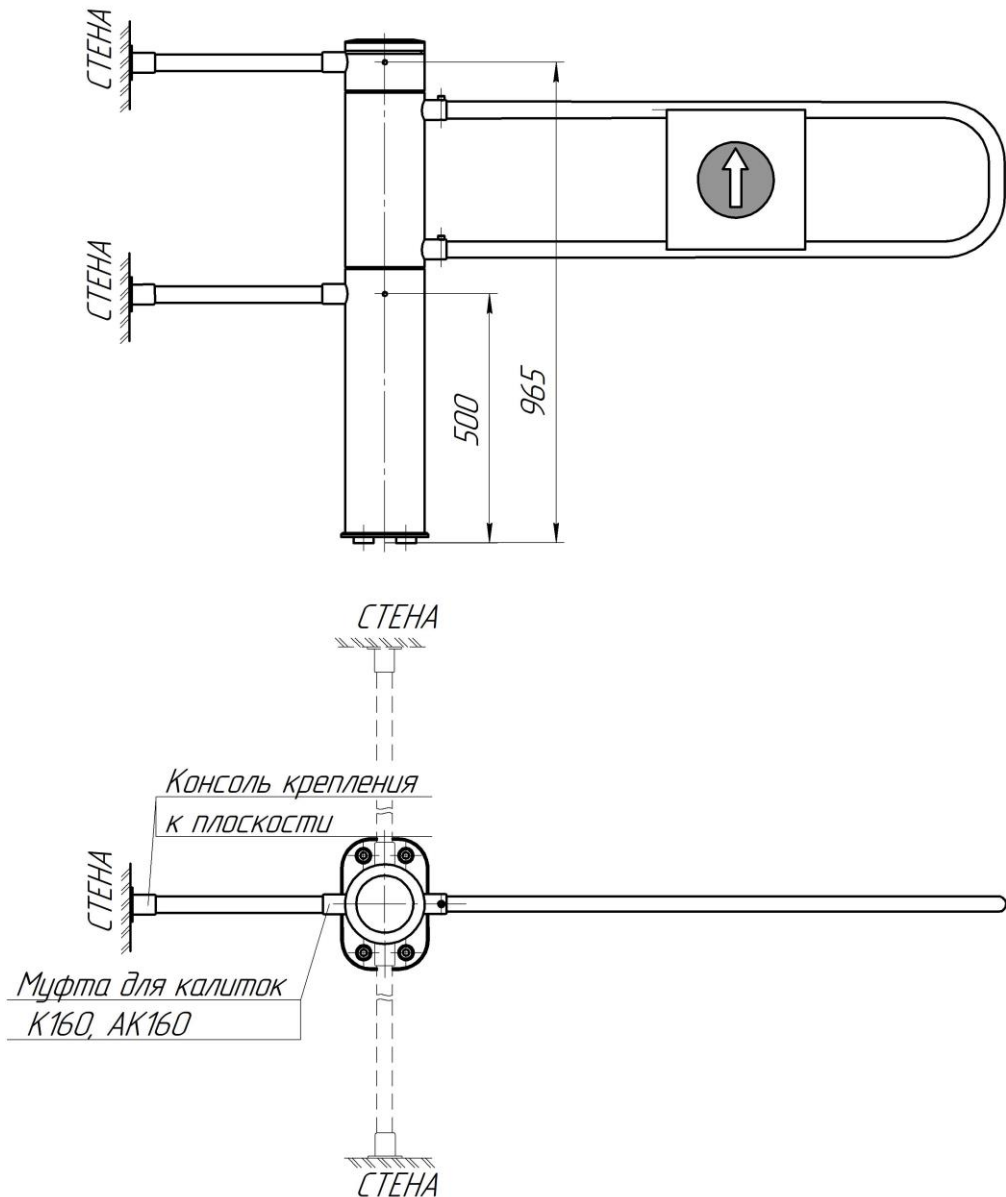


Габаритные и установочные размеры калитки
"Ростов-Дон К160" НЕРЖ

(размеры со знаком * - для стандартной дуги 660мм;
размеры со знаками ** - расположение резьбовых втулок для сты-
ковки с ограждениями "Ростов-Дон" - опция, под заказ)

ПРИЛОЖЕНИЕ 2

Приложение 2.1



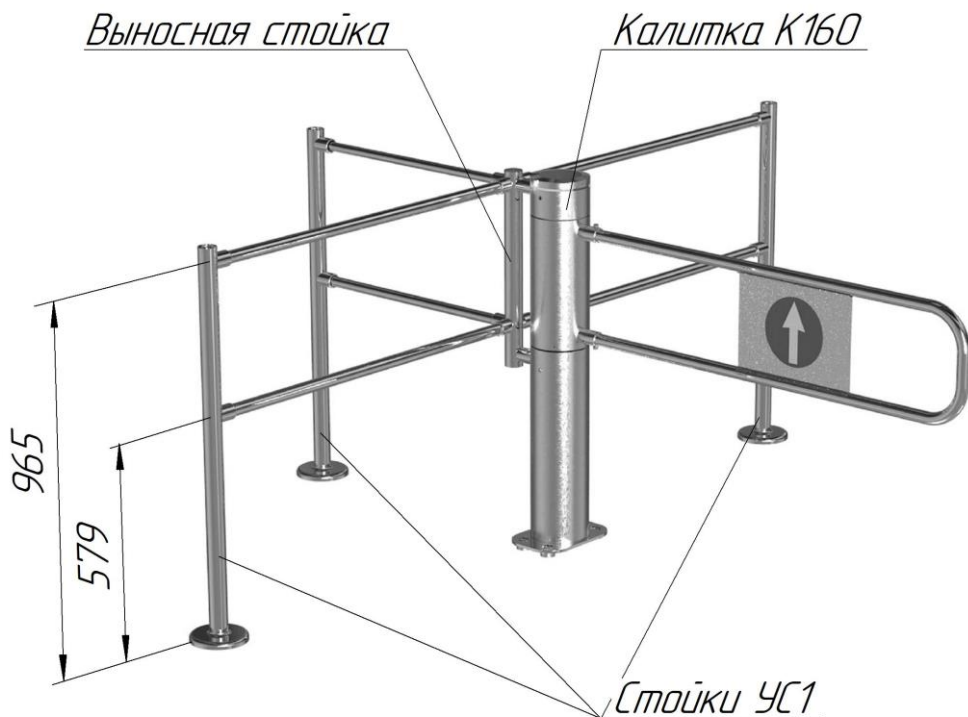
Пример стыковки калитки “Ростов-Дон K160” НЕРЖ

к стене — опция, под заказ

Скачано с

 **ТЕХКЛЮЧИ.рф**

Приложение 2.2

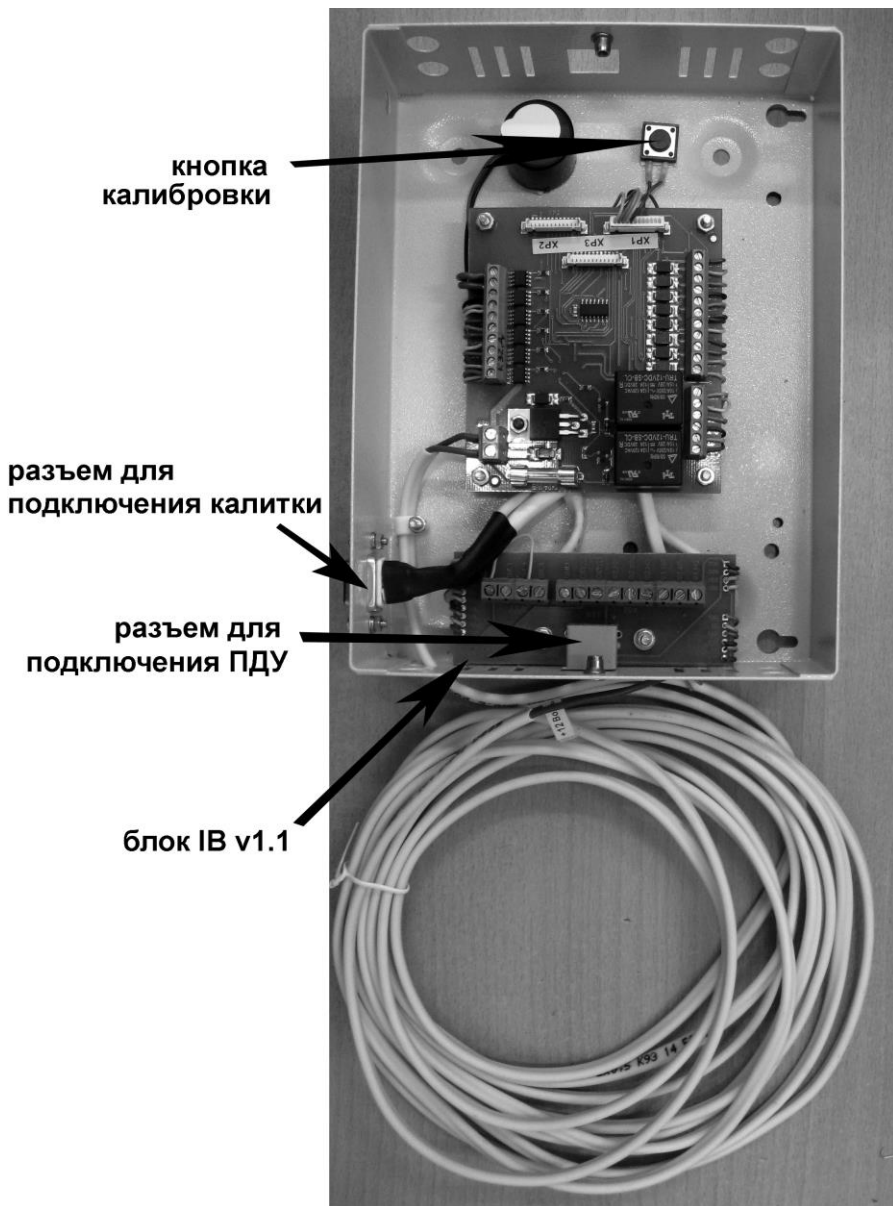


Пример стыковки калитки “Ростов-Дон К160” НЕРЖ
со стойками “Ростов-Дон УС1” – опция, под заказ

Скачано с

 **ТЕХключи.рф**

ПРИЛОЖЕНИЕ 3



Выносной блок электронного управления (БЭУ) калитки
“Ростов-Дон К160” НЕРЖ (верхняя крышка снята)

Приложение 4.1

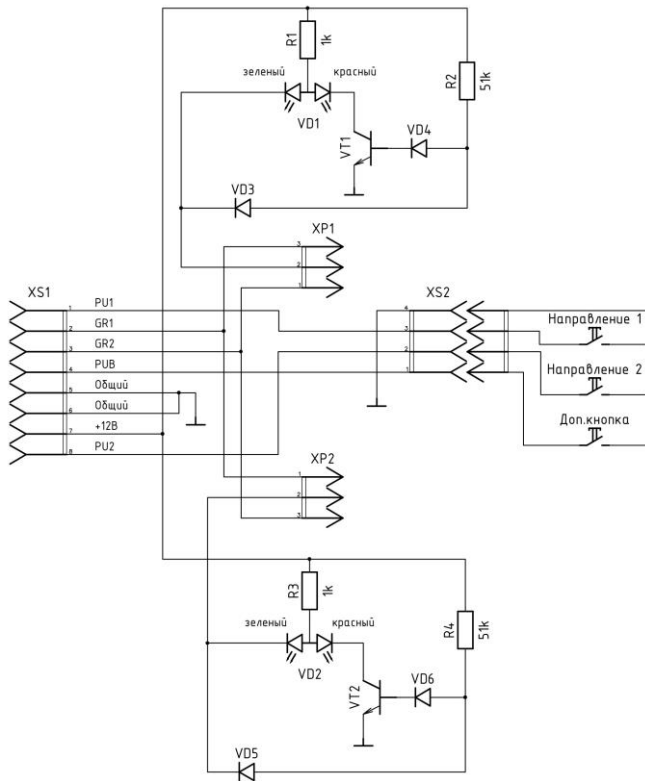


Схема электрическая принципиальная пульта дистанционного управления П2П-0-0Г

Приложение 4.2



Вид пульта со снятой крышкой

Инструкция по уходу за изделием

Для ухода за окрашенными поверхностями рекомендуется периодически промывать их мягкой безворсовой салфеткой нейтральными моющими средствами, предназначенными для удаления масляных, жировых и других загрязнений. Для этого применять концентрированное нейтральное жидкое моющее средство «АКТИВ» (производитель НПО СпецСинтез), предназначенное для мытья загрязненных поверхностей из любых материалов (в т.ч. окрашенных и из нержавеющей стали) в соответствии с инструкцией по применению. Допускается применять аналогичные средства других производителей. После промывки протереть поверхности мягкой безворсовой салфеткой.

Категорически не рекомендуется: использовать кислотные, щелочные моющие средства, растворители, абразивные средства и средства с содержанием ортофосфорной кислоты.

Для ухода за поверхностями из нержавеющей стали применять специальные средства: Спрей очиститель для нержавеющей сталей артикул 08113 компании «ЗМ», «Металл-блик» НПО СпецСинтез, «Блеск стали», «Top house» и др. в соответствии с их инструкциями по применению.

Периодичность обработки – не реже 1 раза в месяц.

Средство нанести на сухую холодную поверхность и тщательно растереть, затем протереть насухо чистой сухой салфеткой. Не наносите средство на горячие поверхности.

При обработке сильнозагрязненных металлических поверхностей предварительно очистите их с помощью универсальных нейтральных моющих средств (смотрите выше) с последующим мытьем чистой водой без содержания хлора.

Категорически запрещается:

использование абразивных и химически активных веществ (в том числе ацетона, бензина, *хлорсодержащих* и кислото-содержащих моющих веществ), жёстких губок для очистки наружных поверхностей изделия.

СОДЕРЖАНИЕ

	стр.
1. НАЗНАЧЕНИЕ	2
2. ТЕХНИЧЕСКИЕ ДАННЫЕ	3
3. КОМПЛЕКТ ПОСТАВКИ	3
4. УСТРОЙСТВО И ПРИНЦИП РАБОТЫ	3
5. ТРЕБОВАНИЯ БЕЗОПАСНОСТИ	9
6. ПОДГОТОВКА К РАБОТЕ И ПОРЯДОК УСТАНОВКИ	9
7. СОПРЯЖЕНИЕ И РАБОТА СО СКУД	11
8. ПРАВИЛА ЭКСПЛУАТАЦИИ И РЕЖИМЫ РАБОТЫ	13
9. РЕГУЛИРОВКИ КАЛИТКИ	15
10. ХРАНЕНИЕ И ТРАНСПОРТИРОВАНИЕ	16
11. СВИДЕТЕЛЬСТВО О ПРИЕМКЕ	16
12. ГАРАНТИЙНЫЕ ОБЯЗАТЕЛЬСТВА	17
Приложение 1 Габаритные и установочные размеры калитки “Ростов-Дон К160” НЕРЖ	18
Приложение 2 Примеры стыковки калитки “Ростов-Дон К160” НЕРЖ со стойками ограждений и стеной	19-20
Приложение 3. Выносной блок электронного управления (БЭУ) калитки “Ростов-Дон К160” НЕРЖ (верхняя крышка снята)	21
Приложение 4.1 Схема электрическая принципиальная пульта дистанционного управления П2П-0-0Г	22
Приложение 4.2 Вид пульта со снятой крышкой	22
Инструкция по уходу за изделием	23

Производитель: ООО ПК «РостЕвроСтрой»

Адрес: 344111, г. Ростов-на-Дону, пр. 40-летия Победы, д. 306а

Тел.: 8(863) 206-16-86(многоканальный), 269-99-34, 269-99-35,

269-99-36, 269-99-37, 269-99-38, 269-95-61

Тел. технической поддержки: 8(863)-269-99-39

E-mail: 2699935@rostovturniket.ru, 2699935@mail.ru

Сайт: www.rostovturniket.ru