

ИСО 9001



ПРИБОР ПОЖАРНЫЙ УПРАВЛЕНИЯ

«Поток-3Н»

Руководство по эксплуатации

АЦДР.425533.003 РЭ

2016

СОДЕРЖАНИЕ

1	Общие сведения.....	5
2	Технические характеристики.....	6
3	Состав изделия	10
4	Принцип работы прибора	11
4.1	Общие сведения о режимах работы прибора	11
4.2	Органы индикации.....	13
4.3	Назначения входов и выходов прибора.....	14
4.4	Конфигурационные параметры прибора.....	17
4.5	Тактики управления насосами.....	19
5	Расширенный режим конфигурирования	22
5.1	Контролируемые цепи.....	22
5.2	Выходы прибора	23
5.3	Логические связи выходов и входов	23
5.4	Общие сведения о режиме расширенного конфигурирования	24
6	Маркирование	26
7	Упаковка	26
8	Общие указания по эксплуатации.....	26
9	Указание мер безопасности.....	26
10	Конструкция прибора	27
11	Порядок установки.....	28
12	Подготовка к работе.....	29
13	Порядок работы	29
14	Возможные неисправности и способы их устранения.....	30
15	Техническое обслуживание.....	31
16	Правила хранения	33
17	Транспортирование.....	33
18	Гарантии изготовителя (поставщика).....	34
19	Сведения о сертификации изделия	34
20	Сведения об изготовителе	34
	Приложение А Внешний вид прибора	35
	Приложение Б Схема подключения прибора (конфигурация № 1).....	37
	Приложение В Схемы электрические включения датчиков в контролируемые цепи	41
	Приложение Г Отличия от предыдущих версий	42
	Приложение Д Схемы подключения абонентов	46
21	Свидетельство о приемке и упаковывании.....	47

ВНИМАНИЕ!

Изменение конфигурации прибора с помощью пульта «С2000М» **невозможно**.

Для конфигурирования прибора использовать программу **UProg** версии **4.1.0.38** или выше.

Настоящее руководство по эксплуатации предназначено для изучения устройства, технических характеристик, принципа работы и порядка эксплуатации прибора пожарного управления автоматическими средствами водяного пожаротушения «Поток-ЗН» версии **1.05**.

Список принятых сокращений:

- АРМ – автоматизированное рабочее место;
- АВР – автомат включения резерва;
- АСПТ – автоматическая система пожаротушения;
- ДД – датчик давления;
- ДС – дренажная секция;
- ЗС – звуковой сигнализатор;
- ИП – извещатель пожарный;
- К/З – короткое замыкание;
- КЦ – контролируемая цепь;
- МП – местный пуск;
- НС – насосная станция;
- ОП – основное электропитание;
- ПК – персональный компьютер;
- ПКП – приемно-контрольный прибор;
- ПН – пожарный насос;
- ПО – программное обеспечение;
- ПЧ – пульт пожарной части;
- РП – резервное электропитание;
- ШКП – шкаф контрольно-пусковой.

1 Общие сведения

1.1 Прибор пожарный управления «Поток-3Н» (в дальнейшем – прибор) предназначен для автоматического:

- управления двумя или тремя пожарными насосами (ПН) и жокей-насосом*;
- управления электроклапаном дренчерной завесы или электрозадвижкой*;
- приёма извещений от датчиков давления (ДД) и ручных извещателей (ИП) с нормально-разомкнутыми (нормально-замкнутыми) внутренними контактами;
- управления отключением вентиляционных систем и иным инженерным оборудованием;
- приёма команд и выдачи тревожных извещений по интерфейсу RS-485 на сетевой контроллер (пульт контроля и управления С2000М, либо компьютер с установленным ПО АРМ «Орион Про»);
- контроля исправности контролируемых цепей (КЦ) и цепей управления оборудованием;
- выдачи извещений «Пожар» и «Неисправность» на пульт пожарной части (ПЧ).

1.2 Прибор может быть использован как адресуемое устройство при работе в составе интегрированной системы безопасности «Орион» совместно с сетевым контроллером.

1.3 Область применения прибора – централизованная пожарная сигнализация и защита помещений от пожаров. Прибор является восстанавливаемым, контролируемым, многоазового действия, обслуживаемым, многофункциональным.

1.4 Питание прибора осуществляется от:

- основного источника питания (ОП) – сети переменного тока, напряжением (187...242) В, частотой (50±1) Гц;
- резервного источника питания (РП) – аккумуляторной батареи, номинальным напряжением 12 В, ёмкостью 7 А·ч (используется для обеспечения стабильного электропитания прибора при стартовых нагрузках электродвигателей ПН).

Внимание! Запрещается эксплуатация прибора без подключённой аккумуляторной батареи!

1.5 Прибор рассчитан на круглосуточный режим работы.

1.6 Конструкция прибора не предусматривает его использование в условиях воздействия агрессивных сред, пыли, а также во взрывопожароопасных помещениях.

1.7 Конструкция прибора обеспечивает степень защиты оболочки IP30 по ГОСТ 14254-96.

* типы и количество сетевых устройств зависят от конфигурации прибора и могут быть изменены пользователем.

2 Технические характеристики

2.1 Информационная ёмкость прибора (количество входов) – 18 (КЦ1...КЦ18 – входы прибора с программируемым назначением и параметрами).

2.2 Разветвлённость прибора (количество коммутируемых цепей) – 11, а именно:

2.2.1 Количество выходов для запуска пожарных агрегатов – 4, из них (зависит от конфигурации):

- количество выходов для запуска насосов – 4;
- количество выходов для запуска дренчерных завес – 4;
- количество выходов для управления дренчерной секцией – 1;
- количество выходов для управления пожарной электрозадвижкой – 4;
- количество выходов для индикации аварийного уровня – 1;
- количество выходов для управления АВР – 1.

2.2.2 Количество выходов для подключения внешних индикаторов «Неисправность» – 4.

2.2.3 Количество выходов для отключения вентиляционных систем – 1.

2.2.4 Количество выходов для передачи извещения «Пожар» – 1.^{1*}

2.2.5 Количество выходов для передачи извещения «Неисправность» – 1.*

2.2.6 Количество выходов для питания внешних устройств стабилизированным напряжением 12 В («12 В») – 1.

2.2.7 Количество выходов для питания внешних устройств напряжением от 12 до 20 В («+Пит.») – 1.

2.3 Назначение и параметры выходов управления внешними устройствами приведены в таблице 2.1.

Таблица 2.1 Назначение и параметры выходов управления внешними устройствами

Название выхода	Тип выхода	Параметры	Назначение
«Пуск 1»	Группа контактов реле на замыкание с контролем цепей подключения нагрузки	Напряжение (24±2) В/0,14 А; ток контроля цепи 1,5 мА	Подключение ШКП
«Пуск 2»			Подключение ШКП
«Пуск 3»			Подключение ШКП
«Пуск 4»		Напряжение (24±2) В/0,5 А; ток контроля цепи 1,5 мА	Подключение ШКП
«НС1»...«НС4»	Подключение светодиода «Неисправность»	Максимальный ток 10 мА	Подключение ШКП
«ПОЖАР»	Контакты реле на замыкание	Максимальное коммутируемое напряжение 125 В/0,5 А (переменное) 30 В/2 А (постоянное)	Передача на ПЧ извещения «Пожар»
«НЕИСПР.»	Контакты реле на размыкание		Передача на ПЧ извещения «Неисправность»
«NO-NC-COM»	Группа контактов реле на переключение	Максимальное коммутируемое напряжение 30 В/8 А (постоянное), 250 В/8 А (переменное)	Управление системами выключения вентиляции, кондиционирования, воздушного отопления, закрытия воздушных затворов, противопожарных заслонок и проч.
«12 В»	Источник питания постоянного тока	Напряжение (12±2) В/0,5 А	Электропитание внешних устройств напряжением 12 В
«+Пит.»		Напряжение (12...20) В/0,5 А	Электропитание внешних устройств с универсальным входом питания (12...24) В

* Выходы предназначены для подключения пульта пожарной части.

- 2.4 Количество интерфейсов RS-485 – 2:
- интерфейс RS-485-1 («А1», «В1») – к сетевому контроллеру;
 - интерфейс RS-485-2 («А2», «В2») – к ведомым приборам.
- 2.5 Информативность прибора (количество видов событий). Виды событий:
- «ШС взят на охрану (взятие)»;
 - «ШС снят с охраны (снятие)»;
 - «Пожарная тревога»;
 - «Задержка пуска»;
 - «Пуск АСПТ»;
 - «Включение насоса»*;
 - «Выключение насоса»*;
 - «Обрыв ШС»*;
 - «Короткое замыкание ШС»*;
 - «Восстановление технологического ШС»*;
 - «Короткое замыкание выхода»*;
 - «Обрыв выхода»*;
 - «Восстановление выхода»*;
 - «Авария сети 220 В»;
 - «Восстановление сети 220 В»;
 - «Авария батареи»;
 - «Разряд батареи»
 - «Восстановление батареи»;
 - «Взлом корпуса»;
 - «Восстановление корпуса»;
 - «Запуск теста»;
 - «Срабатывание СДУ»;
 - «Отказ СДУ»;
 - «Автоматика включена»□;
 - «Автоматика выключена»*;
 - «Уровень в норме»*;
 - «Понижение уровня»*;
 - «Аварийное понижение уровня»*;
 - «Аварийное повышение уровня»*;
 - «Тушение»*;
 - «Аварийный запуск»*;
 - «Неисправность пожарного оборудования»*
 - «Неудачный запуск».

2.5.1 Прибор обеспечивает выполнение следующих обязательных команд, приходящих от сетевого контроллера по интерфейсу RS-485-1:

- «Сброс тревоги»;
- «Сброс запуска»;
- «Дистанционный запуск АУП»;
- «Включение/выключение режима автоматического управления».

Примечание: Информацию, связанную с дистанционным управлением, см. в п. 4.

2.5.2 Прибор позволяет сетевому контроллеру осуществлять контроль состояния всех зон.

- 2.6 Прибор обеспечивает контроль 18 входов для подключения КЦ. Параметры КЦ:
- сопротивление проводов КЦ без учёта оконечного резистора – не более 100 Ом;
 - сопротивление утечки между проводами КЦ или каждым проводом и «землёй» не менее 50 кОм.

* – с расшифровкой по зонам или выходам

2.6.1 К каждой из КЦ должны быть подключены оконечные резисторы 4,7 кОм $\pm 5\%$ (в базовых конфигурациях), схемы подключения датчиков см. в [Приложении В](#).

2.6.2 Прибор обеспечивает на входах КЦ в дежурном режиме работы постоянное напряжение (15...22) В.

2.6.3 При коротком замыкании одного из входов прибор обеспечивает на клеммах любого другого входа постоянное напряжение согласно п. 2.6.2.

2.6.4 Прибор обеспечивает ограничение тока короткого замыкания КЦ на уровне не более 15 мА.

2.6.5 Действующее значение напряжения пульсаций – не более 20 мВ.

2.6.6 Прибор различает следующие состояния КЦ автоматики ШКП:

- «Автоматика включена»;
- «Автоматика выключена» («Ручное управление»);
- «ШС снят» («Управление отключено»);
- «Обрыв ШС»;
- «К/З ШС».

Состояние КЦ автоматики (тип зоны 1) определяется параметрами цепи согласно таблице 2.2.

Таблица 2.2 Параметры КЦ автоматики (тип зоны 1) в различных состояниях (для базовых конфигураций)

«К/З ШС»	«Автоматика включена»	«Автоматика выключена»	«ШС снят»	«Обрыв ШС»
Сопротивление менее 200 Ом	Сопротивление в диапазоне (0,2...1,6) кОм	Сопротивление в диапазоне (1,7...3,1) кОм	Сопротивление в диапазоне (3,2...7,1) кОм	Сопротивление более 7,1 кОм

2.6.7 Прибор различает следующие состояния остальных КЦ:

- «Нарушение»*;
- «Восстановление»*;
- «Обрыв ШС»;
- «К/З ШС».

*«Нарушение» и «Восстановление» – условные названия, а конкретные состояния зависят от типа зоны (назначения данного входа).

Состояния остальных КЦ определяются параметрами цепи согласно таблице 2.3.

Таблица 2.3 Параметры остальных КЦ в различных состояниях (для базовых конфигураций)

«К/З ШС»	«Нарушение»	«Восстановление»	«Обрыв ШС»
Сопротивление менее 200 Ом	Сопротивление в диапазоне (0,2...2,4) кОм	Сопротивление в диапазоне (2,5...5,8) кОм	Сопротивление более 5,8 кОм

2.7 Прибор передаёт сетевому контроллеру события, отражающие все изменения состояния всех входных цепей (зон) с указанием номера зоны.

2.8 Прибор контролирует цепи пуска насосов (П1, П2, П3, П4) на обрыв и короткое замыкание как во включенном, так и в выключенном состоянии.

2.8.1 Максимальный коммутируемый ток по выходам:

- П1, П2, П3 – 140 мА;
- П4 – 500 мА.

2.8.2 Максимальный ток контроля цепи – 1,5 мА.

2.8.3 Прибор различает следующие состояния цепей пуска:

- «Норма»;
- «Обрыв»;
- «Короткое замыкание».

Состояние цепей запуска определяется напряжением на минусовой клемме выхода относительно минусовой клеммы выхода «+12 В» согласно таблице 2.4.

Таблица 2.4 Состояния цепи подключения в зависимости от напряжения на минусовой клемме выхода

«Норма»	«Обрыв»		«Короткое замыкание»	
	включён	выключен	включён	выключен
Напряжение в диапазоне от 0,35 до 4,0 В	менее 0,05 В	более 4,1 В	более 4,5 В	менее 0,3 В

2.9 Питание прибора.

2.9.1 Прибор сохраняет работоспособность в диапазоне питающих напряжений (ОП) от 187 до 242 В, частотой (50±1) Гц.

2.9.2 Прибор сохраняет работоспособность в диапазоне напряжений (10,2...14,2) В от аккумуляторной батареи РП номинальным напряжением 12 В, при снижении ОП ниже 187 В.

2.9.3 Прибор выдает извещение «Неисправность ОП» при снижении сетевого напряжения ниже (180±10) В.

2.9.4 При отключении ОП прибор автоматически переходит на питание от РП, а при восстановлении ОП вновь переходит на ОП.

2.9.5 Прибор выдает извещение «Неисправность РП» при снижении напряжения источника РП до уровня (11,5±0,4) В.

2.9.6 Если ОП отсутствует, прибор работает от источника РП до тех пор, пока напряжение источника РП не снизится до уровня (10,2±0,6) В (полный разряд), после чего прибор отключается.

2.9.7 Мощность, потребляемая от источника ОП в дежурном режиме и в режиме «Пожар», – не более 30 В·А.

2.10 Прибор сохраняет работоспособность при и после воздействия электромагнитных помех не ниже второй степени жёсткости по ГОСТ Р 51317.4.2, ГОСТ Р 51317.4.3. Качество функционирования прибора не гарантируется, если электромагнитная обстановка не соответствует условиям эксплуатации.

2.11 Индустриальные радиопомехи, создаваемые прибором, соответствуют требованиям класса Б ГОСТ Р 51318.22 (СИСПР22—2006).

2.12 Время технической готовности прибора к работе после включения питания – не более 15 с.

2.13 Условия эксплуатации прибора.

2.13.1 Диапазон рабочих температур: от 273 К до 323 К (от 0 °С до плюс 50 °С).

2.13.2 Относительная влажность воздуха до 98 % при 298 К (+25 °С).

2.13.3 Вибрационные нагрузки в диапазоне от 1 до 35 Гц при максимальном ускорении 0,5 g.

2.14 Средняя наработка на отказ прибора – не менее 40000 ч.

2.15 Среднее время восстановления работоспособного состояния прибора при проведении ремонтных работ не превышает 60 мин.

2.16 Средний срок службы прибора – не менее 10 лет. В приборе необходимо заменять аккумуляторную батарею не реже чем 1 раз в 5 лет.

2.17 Габаритные размеры прибора – не более 305x255x95 мм.

2.18 Масса прибора – не более 6 кг (без аккумуляторной батареи).

2.19 Содержание драгоценных материалов: не требует учёта при хранении, списании и утилизации.

3 Состав изделия

3.1 Комплект поставки прибора указан в таблице 3.1.

Таблица 3.1 Комплект поставки прибора «Поток-3Н»

Обозначение	Наименование	Кол-во
АЦДР.425533.003	Прибор «Поток-3Н»	1 шт.
	Комплект запасных частей и принадлежностей:	
	Резистор С2-33Н-0,5-4,7 кОм $\pm 5\%$ или аналогичный	18 шт.
	Резистор С2-33Н-0,25-1 кОм $\pm 5\%$ или аналогичный	4 шт.
	Вставка плавкая ВПТ6-5 (0.5А) ОЮ0.481.021 ТУ	1 шт.
	Ключ к замку	2 шт.
	Шуруп 1-4х30.20.019 ГОСТ 1144-80	3 шт.
	Дюбель 8х30 (под шуруп)	3 шт.
ШЛИГ.711143.001	Втулка	2 шт.
	Информационный диск «Болид»	1 шт.
АЦДР.425533.003 РЭ	Руководство по эксплуатации (на информационном диске)	
АЦДР.425533.003 РП	Руководство пользователя (на информационном диске)	
АЦДР.425533.003 ПС	Паспорт	1 экз.
АЦДР.425533.003 ИМ	Инструкция по монтажу	1 экз.

Примечания:

- 1) Прибор поставляется без аккумуляторной батареи.
- 2) Поставка аккумуляторной батареи производится по отдельному договору.

4 Принцип работы прибора

4.1 Общие сведения о режимах работы прибора

4.1.1 Прибор может работать в следующих режимах:

- «Автоматическое управление»;
- «Задержка запуска»;
- «Запуск насосов»;
- «Работает основной насос»;
- «Работает резервный насос»;
- «Тест»;
- «Ручное управление»;
- «Авария прибора».

4.1.2 Режим «Автоматическое управление» - основной (дежурный) режим работы. В этом режиме, в зависимости от конфигурации, прибор управляет жockey-насосом (поддерживая давление в системе), контролирует и индицирует аварийные уровни, управляет АВР. Так же проверяются условия запуска системы пожаротушения. Условиями запуска могут быть:

- нарушение одной из КЦ, к которой подключен датчик давления (автоматический запуск по падению давления);
- нарушение одной из КЦ, к которой подключен ручной пожарный извещатель (ручной запуск);
- команда от сетевого контроллера (дистанционный запуск). Возможен запуск по сценариям управления пульта «С2000М».

При выполнении хотя бы одного из этих условий прибор переходит в режим «задержка запуска».

Примечание При включённом параметре «Спринклерная система» при попытке ручного или дистанционного запуска прибор переходит в состояние «Пожар (зона №27 переходит в состояние «Пожар»», но запуск пожарных агрегатов не осуществляется.

4.1.3 Режим «Задержка запуска» – режим подготовки к запуску пожарных насосов. В этом режиме:

- отключается жockey насос (если он был включен) и блокируется его работа;
- включается пожарная задвижка и происходит контроль ее состояния (если она сконфигурирована);
- замыкаются контакты реле «ПОЖАР»;
- переключаются контакты реле «NO-NC-COM»;
- передается событие «Запуск АСПТ»;
- звуковой сигнал.

По окончании времени задержки запуска (задается при конфигурировании), при наличии сигнала открытия пожарной задвижки, прибор переходит в режим запуска насосов.

4.1.4 В режиме «Запуск насосов» происходит собственно запуск основного (или 1-го и 2-го – в зависимости от конфигурации) насоса и ожидание сигнала «выход на режим». Время ожидания определяется при конфигурировании прибора. В случае успешного запуска (насос вышел на режим) прибор переходит в режим «Работает основной насос». В противном случае происходит попытка запуска резервного насоса. В случае успешного запуска резервного насоса прибор переходит в режим «Работает резервный насос».

4.1.5 В режиме «Работает основной насос» прибор контролирует работу основного (основных – зависит от конфигурации) насосов. В случае исчезновении сигнала «Выход на режим» происходит останов основного насоса и запуск резервного (переход в режим «Работает резервный насос»). Выход из режима «Работает основной насос» осуществляется командой сетевого контроллера «Сброс».

4.1.6 Режим «Работает резервный насос» прибор контролирует работу резервного насоса и при исчезновении сигнала «Выход на режим» производит его останов. Выход из режима также осуществляется командой сетевого контроллера «Сброс».

4.1.7 Режим «Тест» предназначен для проверки исправности индикаторов. Для перехода в этот режим необходимо набрать кодовую комбинацию на датчике вскрытия корпуса. Датчик вскрытия корпуса расположен внутри прибора на плате индикации. Кодовая комбинация – 3 коротких нажатия (меньше 0,5 с) – 1 длинное (больше 1,5 с). Паузы между нажатиями должны быть не более 0,5 с. После набора кодовой комбинации включаются все индикаторы на лицевой панели и внутренней плате. Выход из режима «Тест» происходит автоматически, через 15 сек. Прибор возвращается в тот режим, в котором он был до начала тестирования.

4.1.8 Режим «Ручное управление» отличается от режима «Автоматическое управление» тем, что в нем заблокировано автоматическое управление агрегатами. Таким образом, если прибор находится в режиме «Ручное управление», то при появлении условий запуска системы пожаротушения прибор перейдет в состояние «Пожар», но пожарные агрегаты не будут запущены. При этом имеется возможность произвольно управлять ими вручную, при помощи кнопок, расположенных непосредственно на шкафах ШКП. Для этого необходимо изменить режим работы соответствующего ШКП с «Автоматическое управление» на «Ручное управление».

4.1.9 После подачи питания (а также после команды сетевого контроллера «Сброс») прибор включается в режиме «Ручное управление». Изменение режима на «Автоматическое управление» и обратно осуществляется дистанционно, командой сетевого контроллера. Однако, если хотя бы один агрегат (ШКП) находится в режиме «Ручное управление» или «Отключен», переход прибора в режим «Автоматическое управление» не состоится, о чем сетевой контроллер будет оповещен.

ВНИМАНИЕ! Если прибор находился в режиме «Автоматическое управление» и произошло изменение режима работы любого агрегата (ШКП) – прибор перейдет в режим «Ручное управление».

4.1.10 Прибор переходит в режим «Авария прибора» в случае обнаружения сбоя при тестировании программной памяти микроконтроллера. Тестирование программной памяти происходит каждый раз при включении питания прибора, а также при сбросе. При обнаружении ошибки программной памяти работа прибора блокируется, а индикаторы «РАБОТА» и «НЕИСПРАВНОСТЬ» (см. п 4.2) одновременно мигают. Для восстановления работоспособности прибора необходимо обновить программу микроконтроллера. Для этого необходимо:

- 1) Подключить прибор к персональному компьютеру через один из преобразователей интерфейсов: «С2000М» (в режиме программирования), «ПИ-ГР», «С2000-ПИ», «С2000-USB» или «USB-RS485» по интерфейсу RS-485-1 (с помощью клемм «А1», «В1»).
- 2) Включить питание прибора.
- 3) Запустить программу Orion_Prog.
- 4) Произвести поиск прибора с помощью программы Orion_Prog.
- 5) Выбрать требуемый прибор из списка найденных приборов.
- 6) Дождаться окончания обновления программы прибора. Во время записи программы в прибор индикаторы «РАБОТА» и «НЕИСПРАВНОСТЬ» (см. п.4.2) прерывисто включаются. По окончании записи прибор переходит в режим «Ручное управление».
- 7) При возникновении ошибок записи повторить пункты 1-6.

Примечание Программу «Orion_Prog» и файл прошивки можно скачать с официального сайта компании «Болид» по адресу <http://bolid.ru> (раздел «Программное обеспечение»).

4.2 Органы индикации

4.2.1 На передней крышке прибора имеются 5 световых индикаторов. Назначение и режимы свечения индикаторов приведены в таблице 4.1.

Таблица 4.1 Назначение и режимы свечения индикаторов

Название индикатора	Цвет свечения	Назначение
РАБОТА	Зелёный	1) Индикация работы прибора (горит непрерывно)
		2) Индикация режима «Авария прибора» (1с вкл. / 1с откл.)
АВТОМАТИКА ОТКЛ.	Жёлтый (горит непрерывно)	Индикация работы прибора в режиме блокировки автоматического управления пожарными агрегатами
ПОЖАР	Красный (горит непрерывно)	Индикация наличия пожара
НЕИСПРАВНОСТЬ АККУМУЛЯТОРА / СЕТИ	Жёлтый	1) Индикация неисправности источника РП (2 раза по 0,25 с (пауза между вспышками 0,25 с) / 1,25 с - отключён)
		2) Индикация неисправности источника ОП (0,5 с включён / 1,5 с отключён)
НЕИСПРАВНОСТЬ	Жёлтый (горит непрерывно)	1) Индикация неисправности входных цепей
		2) Индикация неисправности выходов «Пуск»
		3) Индикация неисправности источника ОП
		4) Индикация неисправности источника РП
		5) Индикация неисправности преобразователя напряжения (27 В)
		6) Индикация неисправности RS-485-2
		7) Индикация неисправности абонентов (С2000 – 4)
		8) Индикация неисправности агрегатов (насосов, задвижек, датчиков выхода на режим, и т. д.)
		9) Индикация режима «Авария прибора» (1с вкл. / 1с откл.)

4.2.2 На внутренней плате прибора находятся 24 индикатора для расшифровки неисправностей и состояния КЦ.

4.2.3 Индикаторы с «1» по «18» отображают состояния цепей КЦ1...КЦ18 соответственно следующими режимами включения:

- «Обрыв» или «К/З» цепи – 0,5 с включён жёлтым* цветом, 0,5 с выключен;
- «Норма» – выключен.

4.2.4 Индикаторы с «19» по «22» отображают неисправности выходов П1...П4 следующими режимами включения:

- «Обрыв» или «К/З» цепи – 0,5 с включён жёлтым* цветом, 0,5 с выключен;
- «Норма» – выключен.

4.2.5 Неисправности источника ОП, РП и повышающего преобразователя отображаются индикатором «ПИТ.» на внутренней плате прибора следующими режимами включения:

- «Неисправность источника ОП» – 0,5 с включён жёлтым* цветом, 0,5 с выключен;
- «Неисправность источника РП» – 0,5 с включён жёлтым* цветом, 0,5 с выключен;
- «Неисправность повышающего преобразователя 27 В» – 0,5 с включён жёлтым* цветом, 0,5 с выключен.

4.2.6 Прибор имеет встроенный звуковой сигнализатор (ЗС), работающий в следующих режимах:

- мелодичный сигнал при включении прибора;
- отрывистые одиночные двухтональные звуковые сигналы с изменяющейся частотой при переходе в режим «Задержка запуска»;

* У приборов «Питомец-31» выпущенных до февраля 2014 г, цвет индикаторов – зелёный.

- двухтональный непрерывный звуковой сигнал формируется:
- при переходе в режим «Запуск насосов»;
- при переходе в режимы «Работает основной насос», «Работает резервный насос»;
 - однотональный прерывистый звуковой сигнал формируется:
- при сигнале «Неисправность» (см. пп. 4.2.1 – 4.2.5);
- при переходе на питание от РП (при восстановлении ОП автоматически выключается);
- при неисправности РП (при восстановлении РП автоматически выключается).

4.2.7 Прибор версии 1.05 не имеет органов управления на лицевой панели. Все управление прибором производится дистанционно, следующими командами сетевого контроллера:

- включить автоматику;
- отключить автоматику;
- пуск АСПТ;
- сброс пуска АСПТ (сброс прибора).

4.3 Назначения входов и выходов прибора

Все входы и выходы прибора можно условно разделить на четыре логические группы:

- четыре канала управления агрегатами (каналы управления насосами, канал контроля аварийного уровня, канал управления дренчерной секцией, канал управления пожарной электродвигателем, канал управления АВР);
- входы датчиков контроля состояния системы (входы запуска пожаротушения по датчику давления, входы ручного запуска, входы датчиков выхода на режим, входы датчиков давления);
- выходные реле;
- два канала интерфейса RS-485.

4.3.1 Канал управления насосом объединяет пусковую цепь (соответствующий выход «П»), цепь управления индикатором «Неисправность» (соответствующий выход «НС»), входную цепь контроля состояния автоматики ШКП (тип зоны 1), входную цепь контроля пуска насоса (тип зоны 2), входную цепь контроля состояния питания ШКП (тип зоны 3). При отключении питания насоса прибор передает на сетевой контроллер сообщение «Авария сети» с номером КЦ (зоны). При отключении режима автоматического управления прибор передает на сетевой контроллер сообщение «Автоматика отключена» с номером зоны и переходит в режим «Ручное управление». В этом режиме запуск необходимого насоса можно осуществить вручную непосредственно со шкафа управления, на котором включен ручной режим. Если запуск насоса произошел в ручном режиме со шкафа управления (ШКП), то «Поток-3Н» формирует событие «Аварийный запуск» с указанием номера зоны контроля запуска. После удачного запуска прибор передает на сетевой контроллер сообщение «Насос включен» с номером зоны контроля запуска.

4.3.2 Если в течение времени выхода на режим (программируется от 0 до 255 с) после запуска, отсутствуют сигналы, подтверждающие срабатывание магнитного пускателя ШКП и выхода насоса на режим, прибор считает насос вышедшим из строя, включает индикатор «Неисправность» ШКП насоса и больше не выдает сигналов на запуск этого насоса до полного перезапуска системы. Если основной насос не вышел на режим (КЦЗ находится в состоянии «Норма»), включается резервный насос (за исключением конфигураций 7-10). **Если резервный насос не вышел на режим (КЦЗ находится в состоянии «Норма»), происходит блокировка запуска.**

В конфигурациях прибора 7-10 резервный насос отключается при отсутствии сигнала о включении насоса и «Выход на режим» не контролируется.

4.3.3 «НС» – комплексный сигнал «Неисправность», выдается при:

- аварии насоса;
- отсутствии питания;
- обрывах или КЗ в цепях контроля и запуска.

4.3.4 Состояния цепей канала управления даны в [таблице 4.2](#).

Таблица 4.2 Состояния цепей канала управления

Наименование цепи	Состояния цепи	
Выход «Пуск»	(-0,5...-2) В – дежурное состояние	(22...26) В – сигнал на запуск
Выход «Неисправность»	0 В – норма	12 В, 10 мА – неисправность

4.3.5 Прибор управляет дренчерной секцией (ДС) следующим образом: при нарушении КЦ «Пуск ДС» прибор переходит в состояние «Пожар». Если прибор находится в режиме автоматического управления, то на соответствующий выход «П» подается напряжение 24 В для открытия электромагнитного клапана. Для подтверждения сработки клапана к КЦ «ДД ДС» подключается датчик давления. При нарушении КЦ «ДД ДС» на сетевой контроллер передается сообщение «Сработка СДУ» и «Тушение» с указанием номера зоны датчика давления дренчерной секции. Отключение дренчерной секции (отключение выхода «П») происходит по одной из команд сетевого контроллера: «Отменить пуск» или «Сброс».

4.3.6 Прибор управляет электродвигателем следующим образом. В исходном состоянии (при отсутствии условий запуска) прибор контролирует входы: «Открыта ЭЗ» (тип зоны 11), «Закрыта ЭЗ» (тип зоны 12) и «Заклинивание ЭЗ» (тип зоны 13). Если задвижка исправна (КЦ «Закрыта ЭЗ» - нарушена; КЦ «Открыта ЭЗ» и КЦ «Заклинивание ЭЗ» – в норме) формируется событие «Пожарное оборудование в норме». При иной комбинации сигналов прибор передаёт сетевому контроллеру событие «Неисправность пожарного оборудования». В случае восстановления задвижки (верной комбинации входных сигналов) также формируется событие «Восстановление пожарного оборудования». При переходе в режим «Задержка запуска» (при условии, что задвижка исправна) на соответствующий выход «П» подается напряжение 24 В. Далее прибор ожидает восстановления КЦ «Закрыта ЭЗ» и нарушения КЦ «Открыта ЭЗ», после чего прибор снимает напряжение с выхода «П» и запускает основной насос.

ВНИМАНИЕ! В случае, если в системе сконфигурированы несколько пожарных задвижек, основной насос будет запущен только после открытия всех задвижек.

При нарушении КЦ «Заклинивание ЭЗ» прибор снимает напряжение с выхода «П», включает соответствующий выход «НС» и передаёт сетевому контроллеру события: «Неисправность пожарного оборудования» с указанием номера зоны неисправной электродвигателем и «Неудачный пуск АСПТ» с указанием зоны №33. При возникновении обрывов или К/З в цепях контроля прибор также выдает сигнал на выход «НС». **Параметр «Задержка управления реле» (определяется при конфигурировании выхода управления задвижкой – по умолчанию 10 с) определяет максимальное время работы задвижки. Если в течение этого времени не пришёл сигнал об открытии задвижки, блокируется запуск насосов (формируется событие «Неудачный пуск АСПТ»).**

ВНИМАНИЕ! Прибор не подразумевает возможность реверсивного управления пожарной электродвигателем! Необходимо применять пожарные электродвигатели с возможностью ручного закрытия!

4.3.7 Для корректного отображения состояния задвижки в пульте «С2000М» необходимо настроить следующие переименования событий:

- по зоне «Автоматика включена» в «Задвижка закрыта» и «Автоматика выключена» в «Задвижка не закрыта»;
- по зоне «Включение насоса» в «Задвижка открыта» и «Выключение насоса» в «Задвижка не открыта»;
- по зоне «Авария сети» в «Заклинивание» и «Восстановление сети»

4.3.8 Прибор управляет АВР следующим образом: при отсутствии напряжения на основном вводе прибор передает сообщение «Авария сети» с номером ввода сетевому контроллеру и выдает сигнал на выход «П» для переключения на резервный ввод. При восстановлении напряжения на основном вводе прибор снимает сигнал с выхода «П» и передает сетевому контроллеру сообщение «Восстановление сети» с номером ввода. При пропадании напряжения на резервном вводе прибор передает сообщение «Авария сети» с номером ввода сетевому контроллеру. При восстановлении напряжения на резервном вводе прибор передает сетевому контроллеру сообщение «Восстановление сети» с номером ввода. При возникновении обрывов и К/З в цепях контроля или управления выдается сигнал на выход «НС».

4.3.9 Прибор контролирует аварийный уровень следующим образом: при срабатывании одного из датчиков уровня прибор передает сетевому контроллеру сообщение «Аварийное понижение уровня» с номером резервуара и выдает сигнал на соответствующий выход «П» для включения индикатора «Аварийный уровень». При восстановлении сработавшей цепи прибор передает сетевому контроллеру сообщение «Уровень в норме» с номером резервуара и, если остальные контролируемые цепи в норме, снимает напряжение с выхода «П». При возникновении обрывов и К/З в цепях контроля или управления выдается сигнал на выход «НС».

4.3.10 Прибор имеет четыре группы входов контроля состояния системы:

- входы автоматического запуска;
- входы ручного запуска;
- входы датчиков давления в системе;
- входы датчиков выхода на режим.

4.3.11 Для автоматического запуска используются цепи запуска по падению давления «ДД запуск». При нарушении одной из этих цепей прибор «Поток-3Н» переходит в режим «Пожар» и находится в нем до сброса системы. Если при включении прибора одна из цепей уже была нарушена, то прибор переходит в режим «Пожар».

4.3.12 Для ручного запуска используются цепи «Ручного пуска». При нарушении одной из цепей зона «Ручного запуска» прибор переходит в состояние «Пожар» и находится в нем до сброса системы. Если при включении прибора одна из указанных цепей уже была нарушена, прибор также переходит в режим «Пожар».

ВНИМАНИЕ! Отличие входов запуска пожаротушения по датчику давления от входов ручного запуска проявляются при включенном параметре «Спринклерная система» (определяется при конфигурировании).

При включённом параметре «Спринклерная система»:

- При нарушении входа запуска пожаротушения по датчику давления прибор перейдет в состояние «Пожар», а если он находился в режиме «Автоматическое управление», то перейдет в режим «Задержка запуска».
- При нарушении входа ручного запуска прибор также перейдет в состояние «Пожар», но не изменит режима своей работы – т.е. прибор включит световую и звуковую индикацию «Пожар», но не будет запускать пожарные агрегаты (даже если он находился в режиме «Автоматическое управление»).

При выключенном параметре «Спринклерная система» эти входы равнозначны

4.3.13 Для управления жокей – насосом используются цепи «Пуск жокей», «Стоп жокей», «Авария жокей-насоса».

4.3.14 Для контроля ДД выхода на режим используется вход «Контроль СДУ» (для пожарных насосов).

4.3.15 Для передачи извещений на пульт пожарной части (ПЧ) и управления технологическим оборудованием в приборе предусмотрены три релейных выхода:

- «Пожар»;

- «Неисправность»;
- «NC-NO-COM».

4.3.16 При переходе прибора в состояние «Пожар» передача на ПЧ извещения «Пожар» осуществляется замыканием контактов сигнального реле.

4.3.17 При переходе прибора в состояние «Пожар» контакты реле «NC-NO-COM» переключаются для управления технологическим оборудованием.

4.3.18 Передача на ПЧ извещения «Неисправность» осуществляется размыканием контактов сигнального реле «НЕИСПР.».

Извещение «Неисправность» формируется при:

- Коротком замыкании или обрыве в КЦ или выходов запуска;
- перегрузке по току выходов запуска;
- неисправности источников основного или резервного питания;
- неисправности агрегатов.

4.4 Конфигурационные параметры прибора

4.4.1 Для настройки прибора на конкретный вариант использования возможно программирование ряда параметров, хранящихся в энергонезависимой памяти.

4.4.2 Прибор имеет две группы конфигурационных параметров:

- параметры прибора;
- системные параметры.

4.4.3 Конфигурационные параметры прибора определяют тактику работы прибора и параметры режима запуска тушения.

4.4.4 Конфигурационные параметры прибора приведены в таблице 4.3.

Таблица 4.3 Конфигурационные параметры прибора

Наименование параметра	Описание функции	Диапазон допустимых значений
Задержка взятия	Определяет длительность времени задержки взятия КЦ. Задается в интервалах по 1 с	(0...255) * 1 с
Номер конфигурации	Определяет тактику работы прибора (базовые конфигурации)	1-10
Спринклерная система	Блокирует ручные и дистанционные запуски	Вкл./выкл.

Параметр «**Задержка взятия**» определяет длительность времени задержки (в секундах) от момента сброса прибора до перехода в режим анализа конкретной КЦ.

Параметр «**Номер конфигурации**» определяет набор агрегатов и тактику работы прибора. Доступно 10 базовых конфигураций. Если базовых конфигураций недостаточно, то пользователь может составить свою уникальную конфигурацию, перейдя на вкладку «Расширенный режим конфигурирования».

Параметр «**Номер конфигурации**» определяет тактику управления насосной станцией (см. [Приложение Б](#)). Прибор поддерживает управление десятью вариантами установок:

- 1) Основной насос, резервный насос, жокей-насос и контроль уровня пожарных резервуаров;
- 2) Основной насос, резервный насос, жокей-насос и дренчерная завеса;
- 3) Основной насос, резервный насос, жокей-насос и электрозадвижка;
- 4) Основной насос, резервный насос, жокей-насос и АВР;
- 5) Основной насос, резервный насос и контроль уровня пожарных резервуаров;
- 6) Основной насос, резервный насос и электрозадвижка;
- 7) Первый насос, второй насос, резервный насос и жокей-насос;

- 8) Первый насос, второй насос, резервный насос и контроль уровня пожарных резервуаров;
- 9) Первый насос, второй насос, резервный насос и электроздвижка;
- 10) Первый насос, второй насос, резервный насос и АВР.

Если включен параметр «Спринклерная система», то при попытке ручного или дистанционного запуска прибор переходит в состояние «Пожар», но блокирует запуск тактик пожаротушения.

4.4.5 Параметры конфигурации при поставке прибора обозначены в [таблице 4.4](#).

Таблица 4.4 Параметры конфигурации при поставке прибора

Параметр	Значение
Задержка управления (П1, П2, П3, П4)	10 с
Время управления (выхода на режим П1, П2, П3, П4)	10 с
Номер конфигурации	1
Спринклерная система пожаротушения	Вкл.

4.4.6 Системные параметры конфигурации определяют работу прибора в составе системы «Орион» (совместно с пультом «С2000М» или персональным компьютером с установленным ПО АРМ «Орион Про»).

4.4.6.1 При работе в составе системы «Орион» прибор является ведомым устройством. Системным параметром конфигурации прибора является «Сетевой адрес». При подключении прибора к интерфейсу RS-485-1 ему должен быть присвоен уникальный сетевой адрес. Диапазон допустимых значений сетевого адреса прибора – от 1 до 127. Значение сетевого адреса прибора при заводской настройке – 127. **У каждого прибора должен быть свой уникальный сетевой адрес (исключайте повторение сетевых адресов в, т.к. это приведёт к сбою в работе системы)! Подключая новый прибор к системе, не забывайте, что он уже имеет заводской адрес. Предварительно проверьте, нет ли одинаковых сетевых адресов в данной системе!**

4.4.6.2 Использование «Поток-3Н» в составе ИСО «Орион» возможно при наличии сетевого контроллера:

- ПК с установленным АРМ «Орион Про»;
- пульт «С2000М».

Для реализации возможности дистанционного запуска в составе системы с сетевым контроллером «С2000М» необходимо:

- запустить программу PProg;
- перевести «С2000М» в режим программирования;
- произвести поиск приборов с помощью PProg (или добавить приборы по заданным адресам вручную);
- создать разделы, связанные с зонами приборов ИСО «Орион», или группы таких разделов;
- создать раздел, связанный с пожарными ШС, или группу таких разделов;
- создать сценарий управления, в котором установить программу управления № 11;
- разрешающее условие – состояния разделов «Пожар»;
- присвоить сценарий управления «Поток-3Н».

Дистанционное управление автоматикой с пульта «С2000М»:

- запустить программу PProg;
- перевести «С2000М» в режим программирования;
- произвести поиск приборов с помощью PProg (или добавить приборы по заданным адресам вручную);

- задать типы шлейфов 32 («Дистанционный пуск») и зоны 26 («Состояние автоматики»);
- задать разрешения по зоне 32 («Пуск АСПТ» – разрешено, «Отключение пуска АСПТ» – разрешено) и по 26 («Вкл. автоматики» – разрешено, «Откл. автоматики» – разрешено);
- ввести пароль пользователя, выбрать в меню соответствующие разделы, нажать ввод и выбрать требуемое действие.

При включённом параметре конфигурации «Спринклерная система пожаротушения» все дистанционные запуски заблокированы! Таким образом, при дистанционном запуске прибор «Поток-3Н» сформирует событие «Пожар», связанное с зоной запуска, после чего отправит его сетевому контроллеру.

4.5 Тактики управления насосами

Прибор обеспечивает следующие тактики управления насосами:

- «Рабочий + резервный» пожарные насосы (конфигурации с 1 по 6);
- «Два рабочих + резервный» пожарные насосы (конфигурации с 7 по 10);
- «Жокей-насос» (конфигурации с 1 по 4 и 7);
- пользовательский набор агрегатов.

4.5.1 Если выбран вариант «Рабочий + резервный», прибор управляет двумя пожарными насосами: рабочим и резервным. В режиме «Задержка запуска», после окончания времени задержки (параметр «Задержка управления реле» – задержка запуска рабочего насоса, задается при конфигурировании) происходит переход в режим «Запуск насосов». Прибор запускает рабочий насос и, в течении определенного времени (параметр «Время управление реле» для того же насоса – задается при конфигурировании) ожидает нарушения входа «Насос включен» и нарушения входа «Выход на режим». После выхода насоса на режим прибор переходит в режим «Работает основной насос». Если «Время управления» данного выхода истекло, а сигналы «Насос включен» и «Выход на режим» не получены, прибор переходит в режим «Работает резервный насос». При переходе в режим «Работает резервный насос» прибор отключает рабочий насос и запускает резервный. Если резервный насос за заданное время так же не вышел на режим, прибор его отключает и формирует необходимые события, в том числе «Неудачный пуск АСПТ». В режиме «Работает основной насос» прибор контролирует наличие сигналов «Насос включен» и «Выход на режим», однако переход в режим «Работает резервный насос» (и отключение основного насоса) осуществляется только при исчезновении сигнала «Выход на режим», т.е. он имеет приоритет.

4.5.2 Если выбран вариант «Два рабочих + резервный», прибор управляет тремя пожарными насосами: первым, вторым и резервным. При переходе в режим «Запуск насосов» запускается первый рабочий насос, через разницу во временах «задержки запуска» (после запуска первого насоса) запускается второй рабочий насос. Отсчет времени выхода на режим ведется отдельно для каждого насоса. Датчик «выхода на режим» контролирует тот насос, с которым выход имеет логическую связь. После выхода рабочих насосов на режим прибор переходит в режим «Работает основной насос». В этом режиме прибор постоянно контролирует рабочие насосы. При отказе или невыходе на режим одного из рабочих насосов прибор переходит в режим «Работает резервный насос». В этом режиме прибор отключает неисправный насос и запускает резервный. В конфигурациях с двумя основными насосами выход на режим резервного насоса контролируется по выбору настройщика. Резервный насос может быть отключён при отсутствии сигнала «Насос включён».

4.5.3 Если выбран вариант с «жокей-насосом», прибор управляет пожарными насосами и жокей-насосом. В режиме «Автоматическое управление» прибор управляет жокей-насосом по трём (двум) датчикам давления. При сработке (нарушении) входа датчика давления нижнего уровня («Пуск жокей») и / или аварийного уровня («Авария жокей») жокей-насос включается. При размыкании (восстановлении) этих датчиков и сработке (нарушении) входа датчика

давления верхнего уровня («Стоп жокей») жокей-насос отключается. При переходе в режим «Запуск насосов» жокей-насос отключается и его работа блокируется.

4.6 Выдаваемые прибором извещения на внешние и внутренние индикаторы при различных событиях (в различных состояниях) приведены в [таблицах 4.5 – 4.11](#).

Таблица 4.5 Индикация режимов прибора

Режим работы	Работа	Автоматика отключена	Неисправность аккум./сети	Неисправность	Пожар
«Тест»	Все индикаторы включаются одновременно, на 15 сек.				
«Авария прибора»	1 с включен, 1 с отключен	Отключен	Отключен	1 с включен, 1 с отключен	Отключен
«Автоматическое управление»	Включен	Отключен			Отключен
«Задержка запуска»	Включен	Отключен			Включен
«Запуск насосов»	Включен	Отключен			Включен
«Работает основной насос»	Включен	Отключен			Включен
«Работает резервный насос»	Включен	Отключен			Включен
«Ручное управление»	Включен	Включен			

Примечание: Если в таблице не указан режим работы индикатора – значит в данном случае он зависит от дополнительных условий (например наличия каких-либо неисправностей)

Таблица 4.6 Индикатор «Неисправность»

Состояние прибора	Состояние индикатора
«Неисправность»	Включен
Режим «Авария прибора»	Отключен
Прочие состояния	Отключен

Таблица 4.7 Индикатор «Пожар»

Состояние прибора	Состояние индикатора
«Пожар» (есть условия запуска)	Включен
«Норма» (нет условий запуска)	Отключен

Таблица 4.8 Индикатор «Неисправность аккум./сети»

Состояние прибора	Состояние индикатора
«Питание в норме»	Отключен
«Авария сети»	0,5 с включен, 1,5 с отключен
«Авария аккумулятора»	Включен 2 раза по 0,25 с (пауза между вспышками 0,25 с), отключен 1,25 с

Таблица 4.9 Реле «Неисправность»

Режим работы	Состояние контактов
«Полностью обесточен»	Разомкнуты
«Неисправность»	Разомкнуты
Прочие режимы	Замкнуты

Таблица 4.10 Реле «Пожар»

Режим работы	Состояние контактов
Состояние прибора «Пожар» (есть условия запуска)	Замкнуты
«Задержка запуска»	Замкнуты
«Запуск насосов», «Работает основной насос», «Работает резервный насос»	Замкнуты
Прочие режимы	Разомкнуты

Таблица 4.11 Реле «NC-NC-COM»

Режим работы	Состояние контактов	
	Группа NC-COM	Группа NO-COM
Состояние прибора «Пожар» (есть условия запуска)	Разомкнуты	Замкнуты
«Задержка запуска»	Разомкнуты	Замкнуты
«Запуск насосов», «Работает основной насос», «Работает резервный насос»	Разомкнуты	Замкнуты
Прочие режимы	Замкнуты	Разомкнуты

4.7 Подключение согласующей нагрузки в каждую из линий интерфейса RS-485-1 и RS-485-2 осуществляется при помощи переключки XP1 и XP2 соответственно. Режимы работы прибора в зависимости от состояния переключек приведены в таблице 4.12.

Таблица 4.12 Режимы работы прибора в зависимости от состояния переключек

Переключка	Положение	Режим работы (состояние) прибора
XP1, XP2	Установлена	Согласующая нагрузка к линии интерфейса подключена (прибор находится в начале или в конце шины интерфейса RS-485)
	Снята	Согласующая нагрузка отключена (прибор не является крайним в шине интерфейса RS-485)

5 Расширенный режим конфигурирования

5.1 Контролируемые цепи

5.1.1 Контролируемая цепь прибора представляет собой программируемый технологический шлейф и предоставляет пользователям следующие возможности:

- менять местами события состояний 2 и 3 (при применении нормально замкнутых датчиков вместо нормально разомкнутых);
- назначение событий каждому из пяти состояний;
- изменение задержки перехода между состояниями от 0 до 8191,875 с с шагом в 0,125 с (см. п. 5.4.1);
- назначение типа контролируемой цепи;
- привязка управления к одному из 4-х выходов с контролем целостности нагрузки.

5.1.2 В приборе предусмотрены следующие физические и виртуальные (внутренние) зоны:

- 1-18 – физические зоны, зависящие от конфигурации прибора (отвечают за состояния КЦ, каждая цепь может иметь любой доступный тип);
- 19-22 – зоны физического состояния пусковых выходов («Норма», «Обрыв», «К/З»);
- 23, 24 – зоны состояния основного и резервного источников питания;
- 25 – зона источника питания 27 В;
- 26 – автоматика прибора;
- 27 – зона состояния прибора («Взят», «Пожар»);
- 28, 29, 30, 31 – виртуальные зоны состояния управляемых агрегатов («Норма», «Неисправность»);
- 32 – зона дистанционного запуска ПТ;
- 33 – зона СДУ («Выход на режим»).

5.1.3 Пользователь может назначить любой контролируемой цепи следующие типы:

- «Автоматика»;
- «Насос запущен»;
- «Питание»;
- «Выход на режим»;
- «Запуск ПТ по датчику давления»;
- «Ручной запуск»;
- «Блокировка пуска ПТ»;
- «Запуск технологического насоса»;
- «Останов технологического насоса»;
- «Авария технологического насоса»;
- «Открыта ЭЗ»;
- «Закрыта ЭЗ»;
- «Заклинивание ЭЗ»;
- «ДД дренчерной секции»;
- «Запуск дренчерной секции»;
- «Основной ввод»;
- «Резервный ввод»;
- «Аварийный уровень 2»;
- «Неисправность агрегата».

5.1.4 Выбор типа контролируемой цепи, назначение логических привязок управления осуществляется в программе UProg на вкладке «Шлейфы».

5.2 Выходы прибора

5.2.1 Каждому выходу пользователь может присвоить следующие типы:

- «Не используется»;
- «Основной насос»;
- «Резервный насос»;
- «Пожарная электродвигка»;
- «Дренчерный клапан»;
- «Жокей-насос»;
- «Аварийный уровень»;
- «АВР»;

5.2.2 Каждому выходу может назначаться время задержки управления и время управления 0-255 с.

5.2.3 Выбор типа каждого из выходов и задание временных параметров «Задержка управления реле» и «Время управления реле» осуществляются в программе UProg на вкладке «Выходы».

5.3 Логические связи выходов и входов

Создавать пользовательские конфигурации следует по определённым логическим шаблонам. Если пользователь, создавая конфигурацию, не выполнил требования по организации логических цепочек, то прибор может работать в нештатном режиме.

5.3.1 Для реализации управления работой основного пожарного насоса допускается применение следующих логических цепочек:

- отключение при аварийно высоком уровне давления;
- контроль выхода на режим.

5.3.1.1 Для реализации управления основным насосом необходимо на вкладке «Шлейфы» задать контролируемым цепям следующие типы:

- «Автоматика»;
- «Питание»;
- «Насос запущен».

Кроме вышеперечисленных обязательных типов, пользователь может назначить дополнительные цепи управления со следующими типами:

- «Выход на режим»;
- «Неисправность» (используется для повышения информативности или аварийного отключения агрегата).

Как только пользователь выбрал тип контролируемой цепи, ему предоставляется возможность редактировать её параметры. Пользователь может изменять пороги и порядок чередования состояний КЦ. Пользователь должен установить привязку управления КЦ к выходу соответствующего типа. В случае с основным насосом необходимо привязать все обязательные типы КЦ к требуемому выходу с назначенным типом. Дополнительные типы КЦ можно привязывать к выходу, в этом случае они будут влиять на тактику работы агрегата, либо не связывать их с выходом, тогда они повысят информативность системы.

5.3.1.2 Реализация управления резервным насосом аналогична п. 5.3.1.1 с учётом следующих аспектов:

- резервный насос не может запускаться по датчику давления;
- для привязки управления резервного насоса КЦ «Запуск по датчику давления» связывают с выходом типа «Основной насос» и «Резервный насос» одновременно. Тип КЦ «Выход на режим» может быть привязан к управлению как резервным насосом, так и основным одновременно.

5.3.1.3 Конфигурирование жокей-насоса производится по следующей логической схеме:

- необходимо задать обязательные типы КЦ аналогично п. 5.3.1.1;
- необходимо задать обязательные типы КЦ для жокей-насоса, такие как «Запуск технологического насоса», «Останов технологического насоса»;
- при необходимости можно задать дополнительный тип КЦ – «Авария технологического насоса», информирующий о неисправности жокей-насоса.

5.3.1.4 Настройка параметров конфигурации пожарной электродвигки производится по следующему шаблону:

- выбрать тип выхода «Пожарная ЭЗ» на вкладке «Выходы»;
- выбрать типы входов «Открыта ЭЗ», «Закрыта ЭЗ», «Заклинивание ЭЗ» на вкладке «Шлейфы»;
- связать все входы с соответствующим выходом «Пожарная ЭЗ» на вкладке «Выходы»;
- входы запуска ПТ по давлению связать также с выходом «Пожарная ЭЗ»;
- изменить значения порогов КЦ (на вкладке «Выходы»), если требуется.

Изменять события переходов между состояниями КЦ не рекомендуется!

5.3.1.5 Для конфигурирования АВР необходимо:

- назначить тип выхода «АВР» на вкладке «Выходы»;
- выбрать типы входов «Основной ввод» и «Резервный ввод» на вкладке «Шлейфы»;
- определить связи между входом и выходом на вкладке «Выходы».

5.3.1.6 Для конфигурирования дренажной секции необходимо:

- задать тип выхода «Дренажный клапан» на вкладке «Выходы»;
- установить типы входов «Запуск дренажной секции», «ДД дренажной секции» на вкладке «Шлейфы»;
- задать связи данных входов с выходом на вкладке «Выходы».

5.3.1.7 Конфигурирование типа выхода «Аварийный уровень».

Тактика аварийных уровней пожарных резервуаров включает в себя тип входа «Аварийный уровень в резервуаре 2»:

- установить тип входа «Аварийный уровень 2» на вкладке «Шлейфы»;
- задать тип выхода «Аварийный уровень» на вкладке «Выходы» и связать его со входом на вкладке «Шлейфы».

5.3.1.8 Конфигурирование типа входа «Неисправность».

Данный тип входа предназначен для экстренного отключения пожарных агрегатов, например, при сработке датчика отсутствия воды в трубопроводе, при аварийных уровнях давления в системе:

- необходимо выбрать тип входа «Неисправность» на вкладке «Шлейфы»;
- установить события «Неисправность пожарного оборудования», «Восстановление технологического ШС» для состояний КЦ II и III соответственно.

5.3.1.9 Тип выхода «Пользовательский». Данный тип выхода не поддерживается в версии «Поток-3Н» 1.05.

5.3.1.10 Тип выхода «Не использует локальных тактик».

В «Поток-3Н» версии 1.05 данный тип выхода запрещает организацию всевозможных видов управления и создание логических связей.

5.4 Общие сведения о режиме расширенного конфигурирования

Режим расширенного конфигурирования предназначен для расширения возможностей прибора. Данный режим позволяет не только создавать уникальные пользовательские конфигурации, но и расширять возможности создаваемой системы водяного пожаротушения путём наращивания приборов «Поток-3Н». Каждый прибор может выполнять определённые действия. Например, если один из приборов управляет двумя рабочими насосами, одним резервным и одним насосом компенсации утечек, то на следующий прибор можно возложить управление технологическими задвижками, распределяющими огнетушащее вещество по направлениям пожаротушения, а также пополняющими при необходимости пожарные резервуары, и т.п. Т.е. существует возможность объединять приборы, распределяя их функции.

5.4.1 Особенности конфигурирования входов прибора (контролируемых цепей). При конфигурировании прибора следует обратить внимание на значение времени перехода между

состояниями. Время перехода между состояниями является регулируемым параметром, с шагом в 125 мс (1/8 с). Перед программированием конфигурационных параметров следует проконтролировать значение времени перехода между состояниями каждой КЦ. **Данный параметр рекомендуется задавать с большими значениями в цепях, где возможен дребезг контактов (датчик «СДУ» выход на режим). Не рекомендуем устанавливать значение данного параметра менее 3, поскольку это может вызвать ложные срабатывания КЦ! В особо ответственных цепях: датчики давления, датчики потока, необходимо задавать время перехода между состояниями как можно больше – от 5 до 30 с!** Также рекомендуется устанавливать большие значения времени перехода из состояний неисправности КЦ («К/З» и «Обрыв»), чтобы исключить негативное влияние неисправных входов и снизить вероятность ложного срабатывания цепей. Допускается изменять только пороги и порядок чередования событий.

Параметр КЦ «Задержка взятия» предназначен для защиты входных цепей от ложных срабатываний, например, при запуске системы. В предыдущих версиях «Поток-3Н» перед первым включением прибора необходимо было в ручном режиме нагнетать давление в систему, теперь это можно производить в автоматическом режиме, по расчётному времени работы жокей-насоса. Это расчётное время можно установить как задержку взятия пусковых цепей по падению давления.

Параметры «Задержка запуска» и «Время выхода на режим» уникальны для каждого выхода. В текущей версии данные параметры называются «Задержка управления» и «Время управления». Эти параметры устанавливаются с шагом в 1 с и могут принимать значения от 0 до 255 с.

Не рекомендуется устанавливать граничные значения (0 или 255).

5.4.2 Общие сведения по конфигурированию абонентов интерфейса RS-485-2.

В «Поток-3Н» предусматривается подключение дополнительных адресуемых приборов «С2000-4» для управления дополнительным технологическим оборудованием. Доступны следующие тактики управления: локальные тактики «С2000-4», «Технологическая электрозадвижка», «Включить ШКП при пожаре», «Выключить ШКП при пожаре».

Локальные тактики управления позволяют использовать различные внутренние сценарии управления «С2000-4».

Тактика «Технологическая электрозадвижка» может использоваться для управления электрозадвижками как на открытие, так и на закрытие. Эта тактика позволяет реализовывать управление пополнением пожарных резервуаров, направлениями пожаротушения. При использовании данной тактике управление задвижкой (открытие/закрытие) осуществляется в зависимости от состояния входа «С2000-4» (норма/нарушен)

Тактика «Включить ШКП при пожаре» может использоваться для включения дополнительного оборудования.

Тактика «Выключить ШКП при пожаре» необходима для отключения потребителей, находящихся в зоне возгорания (тушения), для предотвращения распространения пожара, возникновения К/З, поражения людей электрическим током.

Для правильной работы тандема «Поток-3Н» и «С2000-4» в последнем необходимо задать тип всех ШС «Программируемый технологический», отменить все связи ШС с выходами, настроить пороги срабатывания ШС. Если «С2000-4» использует локальные тактики, то внутренние связи, соответственно, отменять не надо.

Схемы подключения «С2000-4» к «Поток-3Н» можно найти в [Приложении Д](#) данного руководства по эксплуатации.

6 Маркирование

6.1 Маркировка внешних клемм прибора соответствует принципиальной электрической схеме.

6.2 Рядом с сетевой колодкой имеется надпись с обозначением номинального значения напряжения питающей сети.

6.3 Корпус прибора имеет клемму для подключения защитного заземления.

7 Упаковка

7.1 Прибор упакован в потребительскую тару – картонную коробку, туда же уложены комплект запасных частей и эксплуатационная документация на прибор.

7.2 Допускается упаковка приборов в контейнеры по ГОСТ 9181-74.

7.3 Консервация приборов должна производиться по ГОСТ 9.014-78 для группы изделий Ш-3 с вариантом временной противокоррозионной защиты ВЗ-0.

7.4 Коробки с упакованными приборами, ведомость ЗИП, групповой ЗИП укладываются в транспортную тару – ящик типа П-1 ГОСТ 5959-80.

8 Общие указания по эксплуатации

8.1 Эксплуатация прибора должна производиться техническим персоналом, изучившим настоящее руководство по эксплуатации.

8.2 После вскрытия упаковки необходимо:

- провести внешний осмотр прибора и убедиться в отсутствии механических повреждений;
- проверить комплектность прибора.

8.3 После транспортировки перед включением прибор должен быть выдержан без упаковки в нормальных условиях не менее 8 ч.

9 Указание мер безопасности

9.1 При установке и эксплуатации прибора следует руководствоваться положениями «Правил техники безопасности при эксплуатации электроустановок потребителей» и «Правил эксплуатации электроустановок потребителей».

9.2 К работам по монтажу, установке, проверке, обслуживанию прибора должны допускаться лица, имеющие квалификационную группу по ТБ не ниже III на напряжение до 1000 В.

9.3 Запрещается использование предохранителей, не соответствующих номиналу, и эксплуатация прибора без заземления.

9.4 Все монтажные работы, связанные с устранением неисправностей, должны проводиться только после отключения основного и резервного источников электропитания прибора.

9.5 При работе с прибором следует помнить, что клеммы «~220 В» могут находиться под напряжением и представлять опасность.

10 Конструкция прибора

10.1 Конструкция прибора обеспечивает его эксплуатацию при установке на стене.

10.2 Основными конструктивными элементами прибора ([Приложение А](#)) являются:

- внутренняя плата – 1;
- держатель сетевого предохранителя (F1) – 2;
- колодка подключения сетевого питания и защитного заземления – 3;
- трансформатор – 4;
- основание – 5;
- крышка – 6;
- лицевая панель – 7;
- механический замок – 8;
- клеммы подключения к аккумуляторной батарее – 9;
- аккумуляторная батарея – 10.

10.3 На внутренней плате расположены:

- контактные колодки:
 - «КЦ1»...«КЦ18» – для подключения ШКП и контролируемых датчиков;
 - «12 В» – выход источника питания 12 В;
 - «0 В» – выход цепи «0 В» прибора;
 - «+Пит.» – выход источника нестабилизированного питания 18-24 В;
 - «П1»...«П3» – выход для подключения цепи управления ШКП;
 - «П4» – выход для управления ШКП или электромагнитным клапаном;
 - «А1», «В1» – для подключения к интерфейсу RS-485-1;
 - «А2», «В2» – для подключения к интерфейсу RS-485-2;
 - «НС1»...«НС3» – выход индикаторов «Неисправность» на ШКП;
 - «НС4» – выход индикатора «Неисправность» электродвигателя или дренажной секции;
 - «НЕИСПР.» – выход сигнала «Неисправность»;
 - «ПОЖАР» – выход сигнала «Пожар»;
 - «NO-NC-COM» – релейный выход для управления вентиляционной системой;
- перемычки типа «джампер»:
 - ХР1 – подключение согласующего резистора в линию интерфейса RS-485-1;
 - ХР2 – подключение согласующего резистора в линию интерфейса RS-485-2;
- световые индикаторы:
 - «КЦ1»...«КЦ18» – индикация неисправностей контролируемых цепей;
 - «П1»...«П4» – индикация неисправностей цепей выходов;
 - «ПИТ.» – индикация состояния цепей питания;
 - «RS» – индикация неисправностей интерфейса RS-485-2;
- контрольные точки напряжений:
 - «0» – цепь «0 В» прибора;
 - «5» – выход источника стабилизированного напряжения (5±0,5) В;
 - «12» – выход источника стабилизированного напряжения (13,6±0,5) В;
 - «26» – выход источника стабилизированного напряжения (26±1) В;
 - «20» – напряжение с выхода сетевого выпрямителя.

10.4 С обратной стороны крышки прибора установлен датчик вскрытия корпуса. При закрытой крышке прибора кнопка датчика вскрытия нажата.

10.5 На лицевой панели (7) прибора расположены индикаторы.

10.6 На основании (5) прибора имеются три отверстия для навешивания его на шурупы и одно отверстие для фиксации прибора шурупом. Разметка для крепления прибора приведена в [Приложении А](#).

11 Порядок установки

11.1 Прибор поставляется предприятием-изготовителем в следующей конфигурации:

- аккумуляторная батарея не установлена;
- перемычки XP1, XP2 установлены;
- параметры конфигурации соответствуют [таблицам 4.3, 4.4](#).

11.2 Для изменения параметров конфигурации необходимо выполнить следующие операции.

11.2.1 Подключить прибор к сетевому контроллеру – пульту «С2000М» или персональному компьютеру с АРМ «Орион Про» – с помощью клемм «А1» и «В1». (К персональному компьютеру прибор подключается через один из преобразователей интерфейсов: «С2000М» (в режиме программирования), «ПИ-ГР», «С2000-ПИ», «С2000-USB» или «USB-RS485»).

11.2.2 Подключить к прибору аккумуляторную батарею. Подключить прибор к сети

11.2.3 При изменении конфигурации с помощью компьютера необходимо выполнить следующие операции.

11.2.3.1 Запустить программу UProg версии не ниже 4.1.0.38. Указать выбранный COM-порт компьютера и запустить процедуру поиска приборов.

Примечание.

Последнюю версию программы UProg можно скачать с официального сайта компании «Болид» <http://bolid.ru>.

11.2.3.2 Дождаться, когда программа обнаружит подключенный прибор, и выбрать его из списка (если подключенных приборов несколько).

11.2.3.3 Изменить параметры конфигурации в предложенной программой таблице. Нажать кнопку «Запись конфигурации». При необходимости в пункте меню «Адрес» изменить значение сетевого адреса прибора.

11.2.4 При изменении сетевого адреса прибора с помощью пульта «С2000М» необходимо выполнить следующие операции.

11.2.4.1 Дождаться, когда пульт выдаст сообщение об обнаружении нового прибора. Нажать кнопку «PROG» пульта. Ввести пароль установщика (заводское значение этого пароля – <123456>). Войти в меню «Адреса».

11.2.4.2 Указать текущий адрес прибора. Указать новый адрес прибора. Квитанцией об успешном присвоении нового адреса является двойной короткий звуковой сигнал пульта при нажатии на кнопку «ENTER».

11.2.4.3 **ВНИМАНИЕ!** Изменение конфигурации прибора с помощью пульта «С2000М» невозможно.

11.2.5 При подключении прибора к сети интегрированной системы безопасности «Орион» **не допускается, чтобы два и более прибора имели одинаковые сетевые адреса!** Подключайте приборы к линии интерфейса по одному, присваивая каждому из них новый, индивидуальный сетевой адрес. При отключении прибора от линий интерфейса RS-485-1 или RS-485-2 **не допускается отключать только один провод интерфейса от прибора – отключайте оба провода!**

11.3 Подключить к клеммам прибора внешние цепи в соответствии со схемой, приведенной в Приложении Б.

11.3.1 К клеммам «КЦ1»...«КЦ18» подключаются контролируемые цепи. Схемы подключения датчиков приведены в Приложении В.

Если КЦ не используется, то необходимо подключить к её контактам оконечный резистор 4,7кОм± 5 %, 0,5 Вт (входит в комплект поставки) .

11.3.2 К клеммам «П1»...«П3» подключаются цепи управления ШКП.

Если какой-либо выход не используется, то необходимо подключить к нему резистор сопротивлением 1,0 кОм ± 5 %, 0,5Вт (входит в комплект поставки).

11.3.3 К клеммам «П4» подключается электромагнитный клапан дренажной секции, цепь управления электрозадвижкой или ШКП, промежуточное реле.

Если сопротивление подключаемой нагрузки менее 1 кОм, необходимо её подключать через схему диодной «развязки».

11.3.4 К клеммам «НС1»...«НС4» подключаются выносные индикаторы «Неисправность» соответствующего ШКП.

11.3.5 К клеммам «А1», «В1» подключить линию интерфейса RS-485-1 для работы с сетевым контроллером. Схема подключения приведена в Приложении Б.

11.3.6 Подключить, в случае необходимости, к клеммам «ПОЖАР», «НЕИСПР.» цепи передачи извещений на ПЦН.

На выход прибора «ПОЖАР» извещение передается замыканием контактов реле, а на выход «НЕИСПР.» – размыканием контактов.

11.3.7 К клеммам «NO-NC-COM» (клеммы «NO» - «COM» нормально-разомкнуты, клеммы «NC» - «COM» нормально-замкнуты) подключить, при необходимости, устройства управления технологическим и инженерным оборудованием (системами вентиляции, кондиционирования, воздушного отопления, дымоудаления, закрытия воздушных затворов, противопожарных заслонок, закрывания и доведения дверей и т.п.). Параметры выходов приведены в [таблице 4.11](#).

Примечание В версиях ПО «Поток-3Н» 1.00, 1.01, 1.02 линия интерфейса RS-485-2 НЕ ИСПОЛЬЗУЕТСЯ!

12 Подготовка к работе

12.1 Перед работой с прибором необходимо изучить принцип его действия, органы индикации, а также технические характеристики прибора.

12.2 Перед началом эксплуатации прибора необходимо проверить правильность соединения всех внешних цепей.

13 Порядок работы

13.1 К работе с приборами допускаются лица, изучившие настоящее «Руководство по эксплуатации», руководство по эксплуатации на пульт «С2000М» АЦДР.426469.027 РЭ.

13.2 Порядок включения прибора.

13.2.1 Подключить к прибору аккумуляторную батарею.

13.2.1.1 Подать питание на все шкафы ШКП, проконтролировать включение индикаторов «Питание».

13.2.2 Включить автоматическое управление на всех шкафах.

13.2.3 Подать питание на прибор.

13.2.4 Командой сетевого контроллера перевести прибор в автоматический режим и по индикатору «Автоматика отключена» проконтролировать его переход.

Внимание! Переход прибора в режим автоматического управления возможен только лишь в случае, если включены режимы автоматического управления на всех подключенных шкафах ШКП!

Если вместо ШКП подключены резисторы, имитирующие его работу, во все цепи контроля автоматики необходимо включить резисторы 1,5 кОм±5%, 0,5 Вт (не входят в комплект поставки) для имитации сигнала «Автоматика ШКП включена».

13.3 Основные режимы работы прибора описаны в пп. 4.4, 4.5.

13.4 Работа прибора в составе системы «Орион».

13.4.1 Схема подключения к системе «Орион» приведена в Приложении Б. В качестве сетевого контроллера также может использоваться компьютер с установленным программным обеспечением АРМ «Орион Про».

14 Возможные неисправности и способы их устранения

14.1 Перечень возможных неисправностей и способов их устранения приведён в таблице 14.1.

Таблица 14.1 Перечень возможных неисправностей и способов их устранения

Наименование неисправности	Вероятная причина	Способы устранения
1) При подключении к сети 220 В прибор индицирует неисправность ОП	Нет напряжения сети. Неисправен предохранитель F1	Проверить наличие напряжения. Заменить предохранитель
2) При отключении сети 220 В от прибора он выключается, а при наличии сети 220 В прибор индицирует неисправность РП	Ослабли контакты между наконечниками и аккумулятором. Неисправен или разряжен аккумулятор	Проверить контакты. Измерить напряжение на аккумуляторе (должно быть не менее 12 В). Зарядить или заменить аккумулятор
3) При первом включении прибор индицирует неисправность питания	Не подключена АКБ либо новая АКБ не заряжена	Произвести проверку подключения АКБ, проверить состояние АКБ через 8-24 часа. Тест АКБ осуществляется каждые 250 с. Если через 24 часа прибор индицирует неисправность, заменить АКБ. Если после замены АКБ неисправность резервного источника не устранена, отправить прибор в ремонт
4) Прибор формирует событие «Взлом корпуса»	Сработал датчик вскрытия корпуса	Снять крышку прибора, проверить датчик вскрытия корпуса
5) Включен индикатор «Неисправность», прибор издает короткие звуковые сигналы	Открыть крышку прибора, по внутренним индикаторам определить характер неисправности (обрыв/кз входа/выхода).	Найти и устранить неисправность. При этом следует учитывать, что неисправность может заключаться, например, в отсутствии питания на каком либо ШКП, срабатывании СДУ в дежурном режиме и т.д. Неисправности такого рода не отображаются на внутренних индикаторах. В этом случае необходимо, при помощи сетевого контроллера проверить состояние всех зон прибора.
6) При включении прибора индикаторы «Работа» и «Неисправность» синхронно прерывисто включаются. Выходы прибора выключены, ЗС выключен	Обнаружен сбой программы микроконтроллера, прибор находится в режиме «Авария прибора»	Обновить программу микроконтроллера (см. п. 4.1.10)
7) Прибор не обнаруживается сетевым контроллером	1. Неисправна линия интерфейса RS-485-1. 2. Перепутаны линии А1 и В1. 3. Неверно установлены перемычки, подключающие согласующую нагрузку. 4. Несколько приборов имеют одинаковый сетевой адрес. 5. Неправильно подключено питание к одному из приборов в системе. 6. Изменена пауза ответа в приборе	1. Найти и устранить неисправность. 2. Найти и устранить неисправность. 3. Согласующая нагрузка должна быть подключена на первом и на последнем приборах в линии. 4. Сетевые адреса должны быть уникальными. Изменить сетевые адреса. 5. Проверить правильность подключения питания к приборам. 6. Установить паузу ответа 1,5 мс (программа UProg)
8) Индикатор «РАБОТА» часто мигает, остальные индикаторы отключены, прибор не обнаруживается по интерфейсу	Прибор не прошёл проверку либо был сброшен в тестовый режим	Отправить прибор в ремонт для перепрошивки и проверки

15 Техническое обслуживание

15.1 Эксплуатационно-технический персонал, в обязанности которого входит техническое обслуживание прибора, должен знать конструкцию и правила эксплуатации прибора.

15.2 Сведения о проведении регламентных работ заносятся в журнал учёта регламентных работ и контроля технического состояния средств пожарной сигнализации.

15.3 Соблюдение периодичности, технологической последовательности и методики выполнения регламентных работ являются обязательными.

15.4 При производстве работ по техническому обслуживанию следует руководствоваться разделом «Указания мер безопасности» данной инструкции, а также «Руководством по техническому обслуживанию установок охранно-пожарной сигнализации».

15.5 Предусматриваются следующие виды и периодичность технического обслуживания:

- плановые работы в объёме регламента № 1 – один раз в месяц;
- плановые работы в объёме регламента № 2 – при поступлении с охраняемого объекта двух и более ложных извещений в течение 30 дней.

15.6 Работы должен проводить электромонтер охранно-пожарной сигнализации с квалификацией не ниже 5 разряда.

15.7 Перечни работ по регламентам приведены в [таблицах 15.1](#) и [15.2](#).

15.8 Перед началом работ прибор должен быть отключен от сети переменного тока и резервного питания.

15.9 Вся контрольно-измерительная аппаратура должна быть проверена.

15.10 Не реже одного раза в год проводить проверку сопротивления изоляции прибора в соответствии с [таблицей 15.2](#).

ПЕРЕЧЕНЬ РАБОТ ПО РЕГЛАМЕНТУ № 1

(Технологическая карта № 1)

Таблица 15.1

Содержание работ	Порядок выполнения	Приборы, инструмент, оборудование, материалы	Нормы и наблюдаемые явления
1) Внешний осмотр, чистка прибора	1. Отключить прибор от сети и удалить с поверхности прибора пыль, грязь и влагу	Ветошь, кисть флейц, бензин	
	2. Осмотреть прибор и удалить с прибора следы коррозии; поврежденные покрытия восстановить	Ветошь, бензин «Калоша», нитроэмаль, кисть флейц	Не должно быть следов коррозии
	3. Снять крышку прибора: удалить с поверхности клемм и предохранителей пыль, грязь, следы коррозии	Отвёртка, ветошь, кисть флейц, бензин «Калоша»	Не должно быть следов коррозии, грязи
	4. Удалить с поверхности аккумулятора пыль, грязь, влагу	Ветошь, кисть флейц	
	5. Измерить напряжение резервного источника. В случае необходимости заменить аккумуляторную батарею	Прибор Ц4352	Напряжение должно быть не менее 12 В
	6. Проверить соответствие номиналу и исправность предохранителя		F1 - 0,5 А
	7. Проверить качество заземления и целостность заземляющего провода	Прибор Ц4352	
	8. Проверить соответствие подключения внешних цепей к клеммам колодок	Отвёртка	Должно быть соответствие схеме внешних соединений
	9. Подтянуть винты на клеммах, где крепление ослабло. Восстановить соединение, если провод оборван. Заменить провод, если нарушена изоляция	Отвёртка	
	10. Провести контроль индикаторов на лицевой панели и внутренней плате. Для этого перевести прибор в режим «Тест», набрав на датчике вскрытия корпуса кодовую комбинацию : 3 коротких нажатия (меньше 0,5 с) – 1 длинное (больше 1,5 с). Паузы между нажатиями должны быть не более 0,5 с.		Все индикаторы должны включиться на 15 с См. п. 4.1.7

ПЕРЕЧЕНЬ РАБОТ ПО РЕГЛАМЕНТУ № 2

(Технологическая карта № 2)

Таблица 15.2

Содержание работ	Порядок выполнения	Приборы, инструмент, оборудование, материалы	Нормы и наблюдаемые явления
1) Внешний осмотр, чистка прибора	Выполнить по пунктам 1 - 9 Технологической карты №1		
2) Проверка работоспособности	Провести имитацию срабатывания извещателей и проверить приём прибором извещений и выдачу сигналов и команд во внешние цепи	Прибор Ц4352	Индикация, выходные сигналы и извещения должны соответствовать запрограммированному режиму
3) Проверка работоспособности прибора при отсутствии основного питания	1. Отключить от прибора основное питание. 2. Выполнить операции по п. 2) настоящей таблицы	Прибор Ц4352, отвёртка	
4) Измерение сопротивления изоляции	1. Отключить прибор от сети и резервного источника питания. 2. Соединить между собой клеммы контактной колодки «220 В». 3. Измерить сопротивление изоляции между клеммой заземления и сетевой клеммой прибора	Отвёртка, провод Мегомметр типа М4100/3, отвёртка	Сопротивление должно быть не менее 20 МОм

16 Правила хранения

16.1 Хранение прибора в потребительской таре должно соответствовать условиям хранения 1 по ГОСТ 15150-69.

16.2 В помещениях для хранения прибора не должно быть паров кислот, щелочей, агрессивных газов и других вредных примесей, вызывающих коррозию.

17 Транспортирование

17.1 Транспортирование упакованных приборов должно производиться любым видом транспорта в крытых транспортных средствах. Упакованные приборы закрепляются таким образом, чтобы исключалась возможность их перемещения и ударов.

17.2 Транспортирование прибора производить в соответствии с требованиями транспортных организаций.

17.3 После транспортирования при отрицательных температурах или повышенной влажности воздуха приборы непосредственно перед установкой на эксплуатацию должны быть выдержаны без упаковки в течение не менее 24 ч в помещении с нормальными климатическими условиями.

18 Гарантии изготовителя (поставщика)

18.1 Изготовитель гарантирует соответствие прибора техническим требованиям при условии соблюдения потребителем правил транспортирования, хранения, монтажа и эксплуатации.

18.2 Гарантийный срок эксплуатации – 18 месяцев со дня ввода в эксплуатацию, но не более 24 месяцев со дня выпуска изготовителем.

18.3 При направлении изделия в ремонт к нему обязательно должен быть приложен акт с описанием возможной неисправности.

19 Сведения о сертификации изделия

19.1 Прибор пожарный управления «Поток-3Н» АЦДР.425533.003 соответствует требованиям «Технического регламента о требованиях пожарной безопасности» (Федеральный закон № 123 ФЗ) и имеет сертификат соответствия № С-RU.ПБ01.В.01959, выданный органом по сертификации ОС «ПОЖТЕСТ» ФГБУ ВНИИПО МЧС России, 143903, Московская область, г. Балашиха, мкр. ВНИИПО, д. 12.

19.2 Прибор пожарный управления «Поток-3Н» АЦДР.425533.003 входит в состав системы пожарной сигнализации адресной «Орион», которая имеет сертификат соответствия № ВУ/112 02.01.033 00173, выданный Учреждением «Республиканский центр сертификации и экспертизы лицензируемых видов деятельности» МЧС Республики Беларусь, 220088, г. Минск, ул. Захарова, 73а.

19.3 Прибор пожарный управления «Поток-3Н» АЦДР.425533.003 соответствует требованиям ТР 2009/03/ВУ и имеет сертификат соответствия № ВУ/112 02.01.033 00337, выданный Учреждением «Республиканский центр сертификации и экспертизы лицензируемых видов деятельности» МЧС Республики Беларусь, 220088, г. Минск, ул. Захарова, 73а.

19.4 Прибор пожарный управления «Поток-3Н» АЦДР.425533.003 соответствует требованиям Технического регламента Таможенного союза ТР ТС 020/2011 и имеет декларацию о соответствии: ТС № RU Д-RU.ME61.В.00311.

19.5 Производство прибора имеет сертификат соответствия ГОСТ ISO 9001 – 2011 № РОСС RU.ИК32.К00144, выданный органом по сертификации систем менеджмента качества «СТАНДАРТ-СЕРТ», 117246, г. Москва, Научный пр-д, д. 6

20 Сведения об изготовителе

ЗАО НВП «Болид», 141070, Московская область, г. Королёв, ул. Пионерская, д. 4.

Тел./факс: (495) 775-71-55 (многоканальный), 777-40-20, 516-93-72.

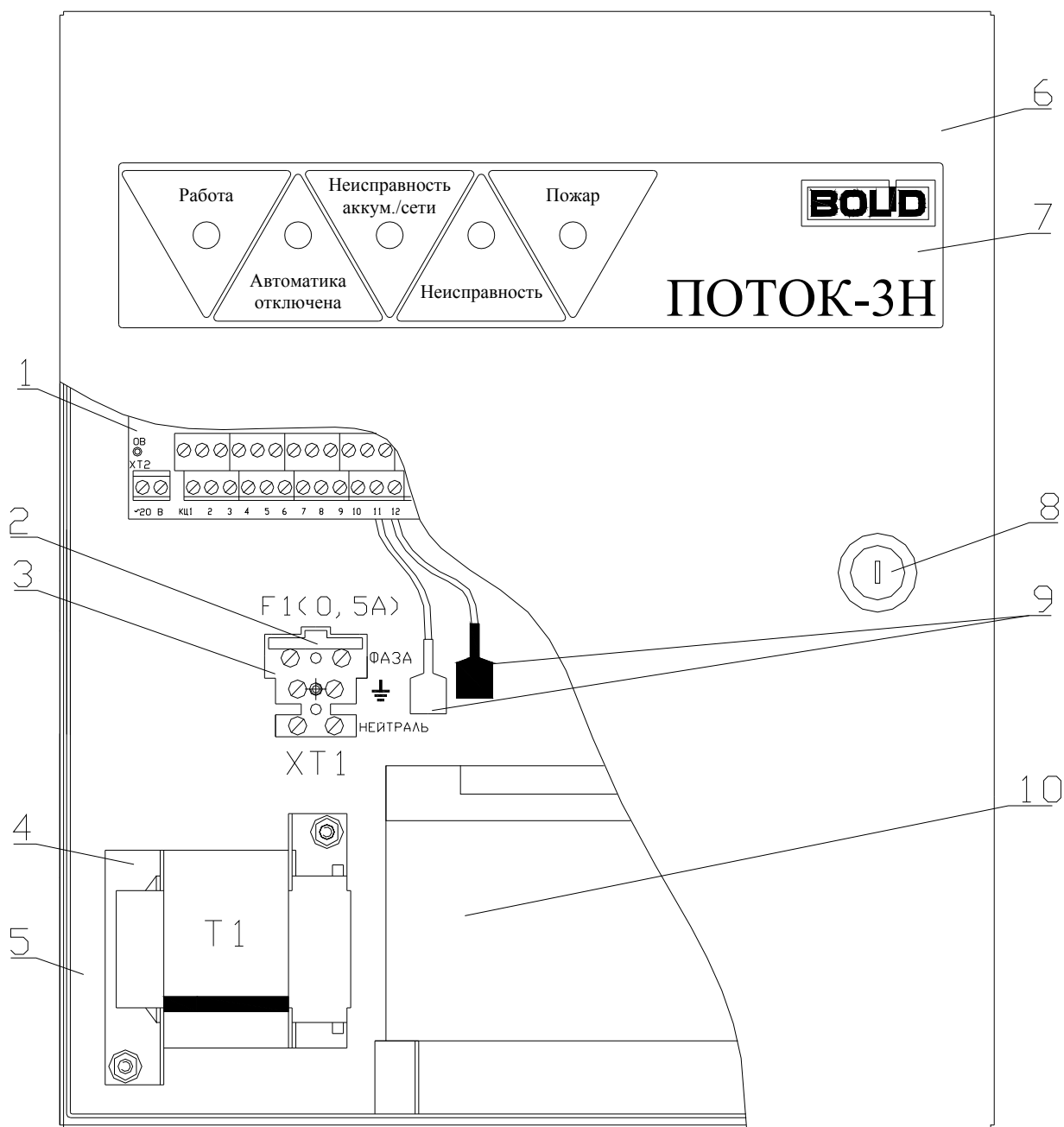
E-mail: info@bolid.ru; <http://bolid.ru>.



ИСО 9001

Приложение А

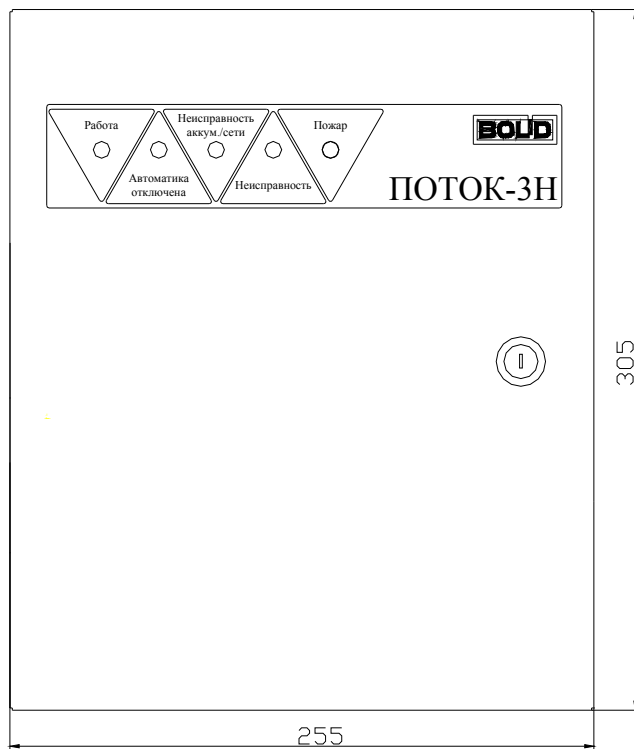
Внешний вид прибора



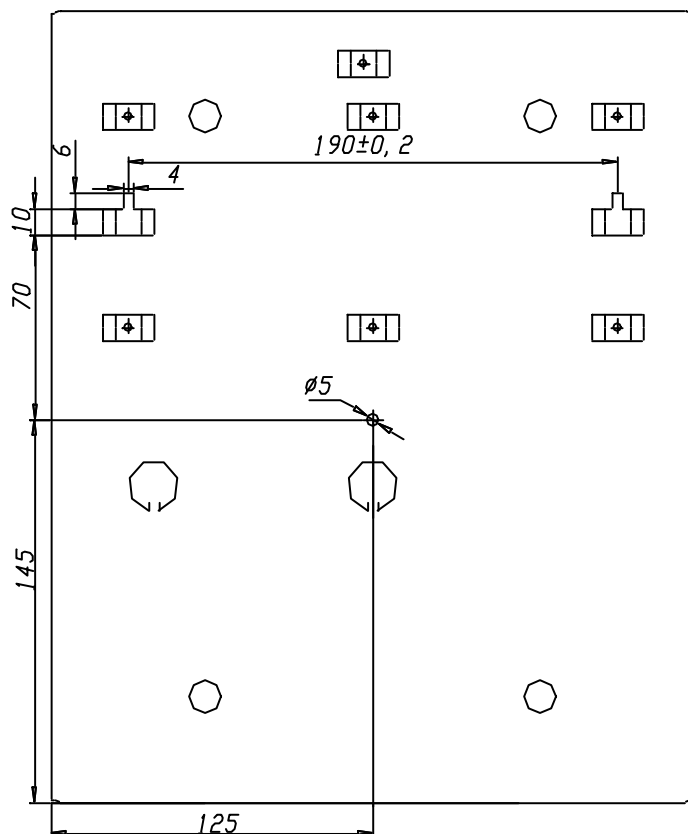
- 1 – плата;
- 2 – держатель предохранителя F1;
- 3 – колодка подключения сетевого питания и защитного заземления;
- 4 – трансформатор;
- 5 – основание;
- 6 – крышка;
- 7 – лицевая панель;
- 8 – механический замок;
- 9 – клеммы подключения к аккумулятору;
- 10 – аккумуляторная батарея 12 В, 7 А·ч.

Приложение А

(продолжение)

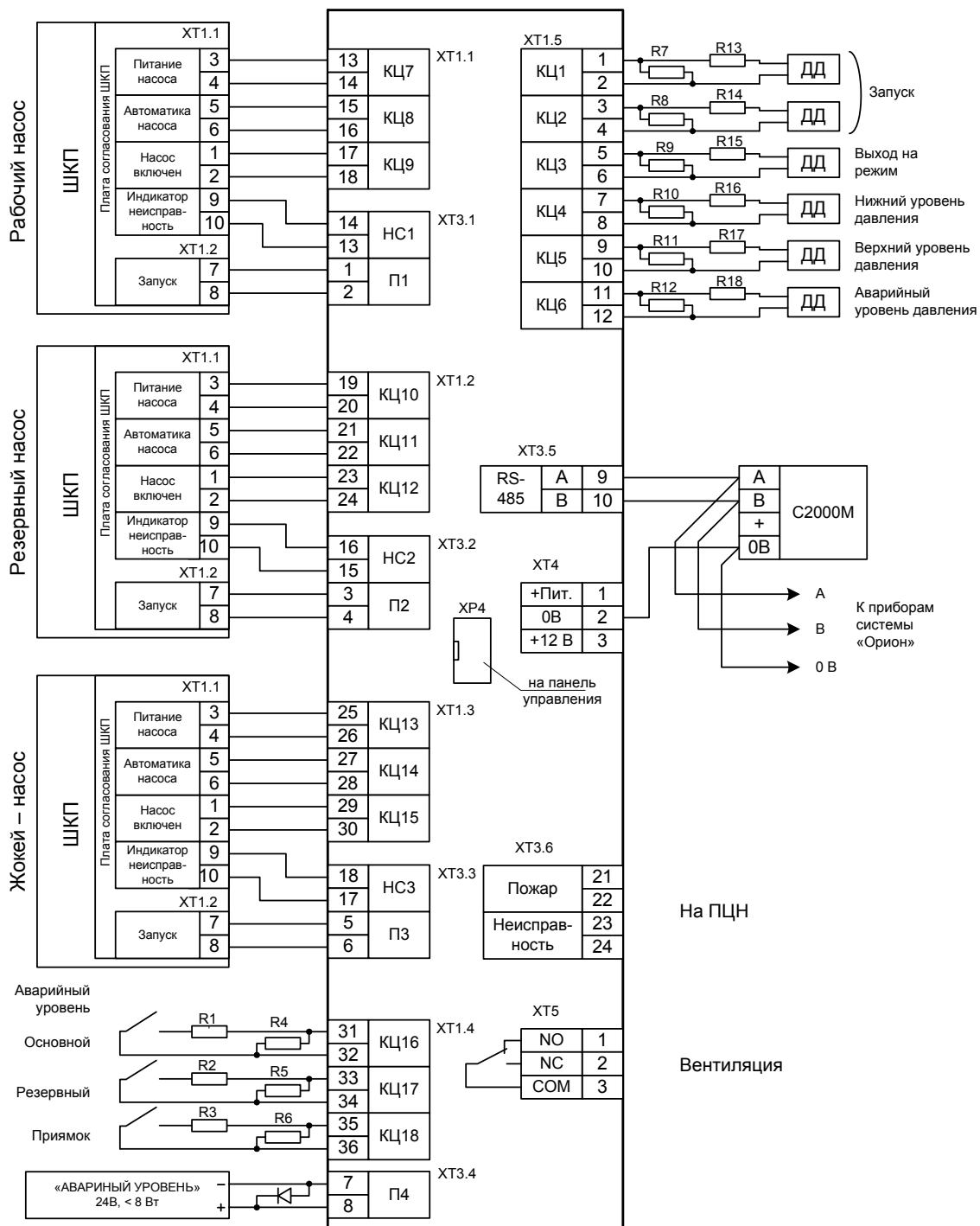


Установочные размеры



Приложение Б

Схема подключения прибора (конфигурация № 1)



R1...R3, R13... R18 – резистор сопротивлением 1,5 кОм ± 5%-0,5 Вт

R4...R12 – резистор сопротивлением 4,7 кОм ± 5%-0,5 Вт

ВНИМАНИЕ! Запрещается эксплуатация прибора с отключенным аккумулятором!

Установку и замену аккумулятора производить при отключенном напряжении 220 В и снятом предохранителе F1.

Включение прибора:

1. Подключить защитное заземление;
2. Подключить аккумулятор (красный провод – «+», белый – «-»);
3. Установить предохранитель F1.

Выключение прибора:

1. Снять предохранитель F1;
2. Отключить аккумулятор;
3. Отключить внешнее напряжение 220 В.

Приложение Б (продолжение)

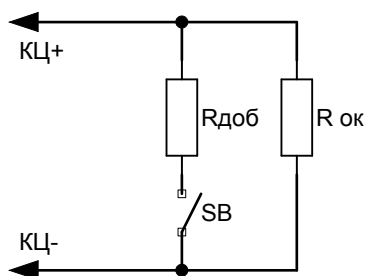
Таблица Б.1 Таблица назначения входов и выходов прибора в различных конфигурациях

Входы	Номер конфигурации				
	1	2	3	4	5
КЦ 1	Пуск 1	Пуск 1	Пуск 1	Пуск 1	Пуск 1
КЦ 2	Пуск 2	Пуск 2	Пуск 2	Пуск 2	Пуск 2
КЦ 3	Выход на режим	Выход на режим	Выход на режим	Выход на режим	Выход на режим
КЦ 4	Пуск жокей	Пуск жокей	Пуск жокей	Пуск жокей	Ручн. пуск 1
КЦ 5	Стоп жокей	Стоп жокей	Стоп жокей	Стоп жокей	Ручн. пуск 2
КЦ 6	Авар. жокей	Авар. жокей	Авар. жокей	Авар. жокей	Ручн. пуск 3
КЦ 7	Пит. 1Н	Пит. 1Н	Пит. 1Н	Пит. 1Н	Пит. 1Н
КЦ 8	Авт. 1Н	Авт. 1Н	Авт. 1Н	Авт. 1Н	Авт. 1Н
КЦ 9	Пуск 1Н	Пуск 1Н	Пуск 1Н	Пуск 1Н	Пуск 1Н
КЦ 10	Пит. РН	Пит. РН	Пит. РН	Пит. РН	Пит. РН
КЦ 11	Авт. РН	Авт. РН	Авт. РН	Авт. РН	Авт. РН
КЦ 12	Пуск РН	Пуск РН	Пуск РН	Пуск РН	Пуск РН
КЦ 13	Пит. ЖН	Пит. ЖН	Пит. ЖН	Пит. ЖН	–
КЦ 14	Авт. ЖН	Авт. ЖН	Авт. ЖН	Авт. ЖН	–
КЦ 15	Пуск ЖН	Пуск ЖН	Пуск ЖН	Пуск ЖН	–
КЦ 16	Авар. уровень	Пуск ДС	Открыто ЭЗ	Осн. ввод	Авар. уровень
КЦ 17	Авар. уровень	Пуск ДС	Закрыто ЭЗ	Резер. ввод	Авар. уровень
КЦ 18	Авар. уровень	ДД ДС	Неиспр. ЭЗ	–	Авар. уровень
Выходы					
П 1	Пуск 1Н	Пуск 1Н	Пуск 1Н	Пуск 1Н	Пуск 1Н
П 2	Пуск РН	Пуск РН	Пуск РН	Пуск РН	Пуск РН
П 3	Пуск ЖН	Пуск ЖН	Пуск ЖН	Пуск ЖН	–
П 4	Инд. ав. уровень	Пуск ДС	Пуск ЭЗ	Упр. АВР	Инд. ав. уровень
НС 1	Неиспр. 1Н	Неиспр. 1Н	Неиспр. 1Н	Неиспр. 1Н	Неиспр. 1Н
НС 2	Неиспр. РН	Неиспр. РН	Неиспр. РН	Неиспр. РН	Неиспр. РН
НС 3	Неиспр. ЖН	Неиспр. ЖН	Неиспр. ЖН	Неиспр. ЖН	–
НС 4	–	Неиспр. ДС	Неиспр. ЭЗ	Неиспр. АВР	–

Входы	Номер конфигурации				
	6	7	8	9	10
КЦ 1	Пуск 1	Пуск 1	Пуск 1	Пуск 1	Пуск 1
КЦ 2	Пуск 2	Вых на реж 2	Вых на реж 2	Вых на реж 2	Вых на реж 2
КЦ 3	Выход на режим	Выход на режим	Выход на режим	Выход на режим	Выход на режим
КЦ 4	Ручн. пуск 1	Пуск жокей	Ручн. пуск 1	Ручн. пуск 1	Ручн. пуск 1
КЦ 5	Ручн. пуск 2	Стоп жокей	Ручн. пуск 2	Ручн. пуск 2	Ручн. пуск 2
КЦ 6	Ручн. пуск 3	Авар. жокей	Ручн. пуск 3	Ручн. пуск 3	Ручн. пуск 3
КЦ 7	Пит. 1Н	Пит. 1Н	Пит. 1Н	Пит. 1Н	Пит. 1Н
КЦ 8	Авт. 1Н	Авт. 1Н	Авт. 1Н	Авт. 1Н	Авт. 1Н
КЦ 9	Пуск 1Н	Пуск 1Н	Пуск 1Н	Пуск 1Н	Пуск 1Н
КЦ 10	Пит. РН	Пит. 2Н	Пит. 2Н	Пит. 2Н	Пит. 2Н
КЦ 11	Авт. РН	Авт. 2Н	Авт. 2Н	Авт. 2Н	Авт. 2Н
КЦ 12	Пуск РН	Пуск 2Н	Пуск 2Н	Пуск 2Н	Пуск 2Н
КЦ 13	–	Пит. РН	Пит. РН	Пит. РН	Пит. РН
КЦ 14	–	Авт. РН	Авт. РН	Авт. РН	Авт. РН
КЦ 15	–	Пуск РН	Пуск РН	Пуск РН	Пуск РН
КЦ 16	Открыто ЭЗ	Пит. ЖН	Авар. уровень	Открыто ЭЗ	Осн. ввод
КЦ 17	Закрыто ЭЗ	Авт. ЖН	Авар. уровень	Закрыто ЭЗ	Резер. ввод
КЦ 18	Неиспр. ЭЗ	Пуск ЖН	Авар. уровень	Неиспр. ЭЗ	–
Выходы					
П 1	Пуск 1Н	Пуск 1Н	Пуск 1Н	Пуск 1Н	Пуск 1Н
П 2	Пуск РН	Пуск 2Н	Пуск 2Н	Пуск 2Н	Пуск 2Н
П 3	–	Пуск РН	Пуск РН	Пуск РН	Пуск РН
П 4	Пуск ЭЗ	Пуск ЖН	Инд. ав. уровень	Пуск ЭЗ	Упр. АВР
НС 1	Неиспр. 1Н	Неиспр. 1Н	Неиспр. 1Н	Неиспр. 1Н	Неиспр. 1Н
НС 2	Неиспр. РН	Неиспр. 2Н	Неиспр. 2Н	Неиспр. 2Н	Неиспр. 2Н
НС 3	–	Неиспр. РН	Неиспр. РН	Неиспр. РН	Неиспр. РН
НС 4	Неиспр. ЭЗ	Неиспр. ЖН	–	Неиспр. ЭЗ	Неиспр. АВР

Приложение Б (продолжение)

Для проверки работоспособности прибора рекомендуется к каждой контролирующей цепи (КЦ1 ... КЦ18) подключать схему, приведенную на рисунке Б.1



Rок - оконечный резистор 4,7 кОм±5%, 0,5 Вт;
Rдоб - добавочный резистор 1,5 кОм±5%, 0,5 Вт.

Рисунок Б.1. Схема проверки работоспособности контролируемых цепей (КЦ1...КЦ18)

В этом случае, при срабатывании (замыкании) переключателя SB суммарное сопротивление будет равным 1,1 кОм.

Таблица Б.2 Номиналы резисторов, устанавливаемых в контролирующие цепи прибора «Поток-3Н» для имитации автоматического дежурного режима работы (для базовых конфигураций)
(Все указанные резисторы ±5%, 0,5 Вт)

Номер КЦ	Конфиг. 1 ОН, РН, ЖН, АУПР	Конфиг. 2 ОН, РН, ЖН, дренч. завеса	Конфиг. 3 ОН, РН, ЖН, электроздвижка	Конфиг. 4 ОН, РН, ЖН, АВР	Конфиг. 5 ОН, РН, АУПР
КЦ1	4,7 кОм	4,7 кОм	4,7 кОм	4,7 кОм	4,7 кОм
КЦ2	4,7 кОм	4,7 кОм	4,7 кОм	4,7 кОм	4,7 кОм
КЦ3	4,7 кОм	4,7 кОм	4,7 кОм	4,7 кОм	4,7 кОм
КЦ4	4,7 кОм	4,7 кОм	4,7 кОм	4,7 кОм	4,7 кОм
КЦ5	1,1 кОм	1,1 кОм	1,1 кОм	1,1 кОм	4,7 кОм
КЦ6	4,7 кОм	4,7 кОм	4,7 кОм	4,7 кОм	4,7 кОм
КЦ7	4,7 кОм	4,7 кОм	4,7 кОм	4,7 кОм	4,7 кОм
КЦ8	1,1 кОм	1,1 кОм	1,1 кОм	1,1 кОм	1,1 кОм
КЦ9	4,7 кОм	4,7 кОм	4,7 кОм	4,7 кОм	4,7 кОм
КЦ10	4,7 кОм	4,7 кОм	4,7 кОм	4,7 кОм	4,7 кОм
КЦ11	1,1 кОм	1,1 кОм	1,1 кОм	1,1 кОм	1,1 кОм
КЦ12	4,7 кОм	4,7 кОм	4,7 кОм	4,7 кОм	4,7 кОм
КЦ13	4,7 кОм	4,7 кОм	4,7 кОм	4,7 кОм	4,7 кОм
КЦ14	1,1 кОм	1,1 кОм	1,1 кОм	1,1 кОм	4,7 кОм
КЦ15	4,7 кОм	4,7 кОм	4,7 кОм	4,7 кОм	4,7 кОм
КЦ16	4,7 кОм	4,7 кОм	4,7 кОм	4,7 кОм	4,7 кОм
КЦ17	4,7 кОм	4,7 кОм	4,7 кОм	4,7 кОм	4,7 кОм
КЦ18	4,7 кОм	4,7 кОм	4,7 кОм	4,7 кОм	4,7 кОм
Выходы					
П1	1 кОм	1 кОм	1 кОм	1 кОм	1 кОм
П2	1 кОм	1 кОм	1 кОм	1 кОм	1 кОм
П3	1 кОм	1 кОм	1 кОм	1 кОм	1 кОм
П4	1 кОм	1 кОм	1 кОм	1 кОм	1 кОм
НС1	–	–	–	–	–
НС2	–	–	–	–	–
НС3	–	–	–	–	–
НС4	–	–	–	–	–

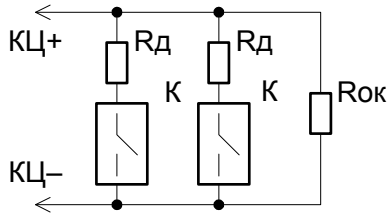
Продолжение таблицы Б.2

Номер КЦ	Конфиг. 6 ОН, РН, электрозадвижка	Конфиг. 7 1 ОН, 2 ОН, РН, ЖН	Конфиг. 8 1 ОН, 2 ОН, РН, АУПР	Конфиг. 9 1 ОН, 2 ОН, РН, электрозадвижка	Конфиг. 10 1 ОН, 2 ОН, РН, АВР
КЦ1	4,7 КОМ	4,7 КОМ	4,7 КОМ	4,7 КОМ	4,7 КОМ
КЦ2	4,7 КОМ	4,7 КОМ	4,7 КОМ	4,7 КОМ	4,7 КОМ
КЦ3	4,7 КОМ	4,7 КОМ	4,7 КОМ	4,7 КОМ	4,7 КОМ
КЦ4	4,7 КОМ	4,7 КОМ	4,7 КОМ	4,7 КОМ	4,7 КОМ
КЦ5	4,7 КОМ	1,1 КОМ	4,7 КОМ	4,7 КОМ	4,7 КОМ
КЦ6	4,7 КОМ	4,7 КОМ	4,7 КОМ	4,7 КОМ	4,7 КОМ
КЦ7	4,7 КОМ	4,7 КОМ	4,7 КОМ	4,7 КОМ	4,7 КОМ
КЦ8	1,1 КОМ	1,1 КОМ	1,1 КОМ	1,1 КОМ	1,1 КОМ
КЦ9	4,7 КОМ	4,7 КОМ	4,7 КОМ	4,7 КОМ	4,7 КОМ
КЦ10	4,7 КОМ	4,7 КОМ	4,7 КОМ	4,7 КОМ	4,7 КОМ
КЦ11	1,1 КОМ	1,1 КОМ	1,1 КОМ	1,1 КОМ	1,1 КОМ
КЦ12	4,7 КОМ	4,7 КОМ	4,7 КОМ	4,7 КОМ	4,7 КОМ
КЦ13	4,7 КОМ	4,7 КОМ	4,7 КОМ	4,7 КОМ	4,7 КОМ
КЦ14	4,7 КОМ	1,1 КОМ	1,1 КОМ	1,1 КОМ	1,1 КОМ
КЦ15	4,7 КОМ	4,7 КОМ	4,7 КОМ	4,7 КОМ	4,7 КОМ
КЦ16	4,7 КОМ	4,7 КОМ	4,7 КОМ	4,7 КОМ	4,7 КОМ
КЦ17	1,1 КОМ	1,1 КОМ	4,7 КОМ	1,1 КОМ	4,7 КОМ
КЦ18	4,7 КОМ	4,7 КОМ	4,7 КОМ	4,7 КОМ	4,7 КОМ
Выходы					
П1	1 КОМ	1 КОМ	1 КОМ	1 КОМ	1 КОМ
П2	1 КОМ	1 КОМ	1 КОМ	1 КОМ	1 КОМ
П3	1 КОМ	1 КОМ	1 КОМ	1 КОМ	1 КОМ
П4	1 КОМ	1 КОМ	1 КОМ	1 КОМ	1 КОМ
НС1	–	–	–	–	–
НС2	–	–	–	–	–
НС3	–	–	–	–	–
НС4	–	–	–	–	–

Приложение В

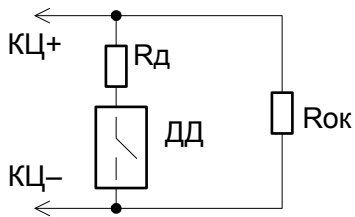
Схемы электрические включения датчиков в контролируемые цепи

Цепь ручного запуска



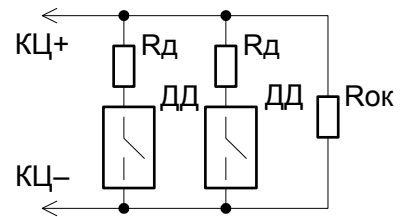
R_d – добавочный резистор $1,5 \text{ кОм} \pm 5\%$ 0,5 Вт;
 $R_{ок}$ – оконечный резистор $4,7 \text{ кОм}$; $\pm 5\%$ 0,5 Вт;
 К – кнопка ручного запуска.

Цепь датчика давления



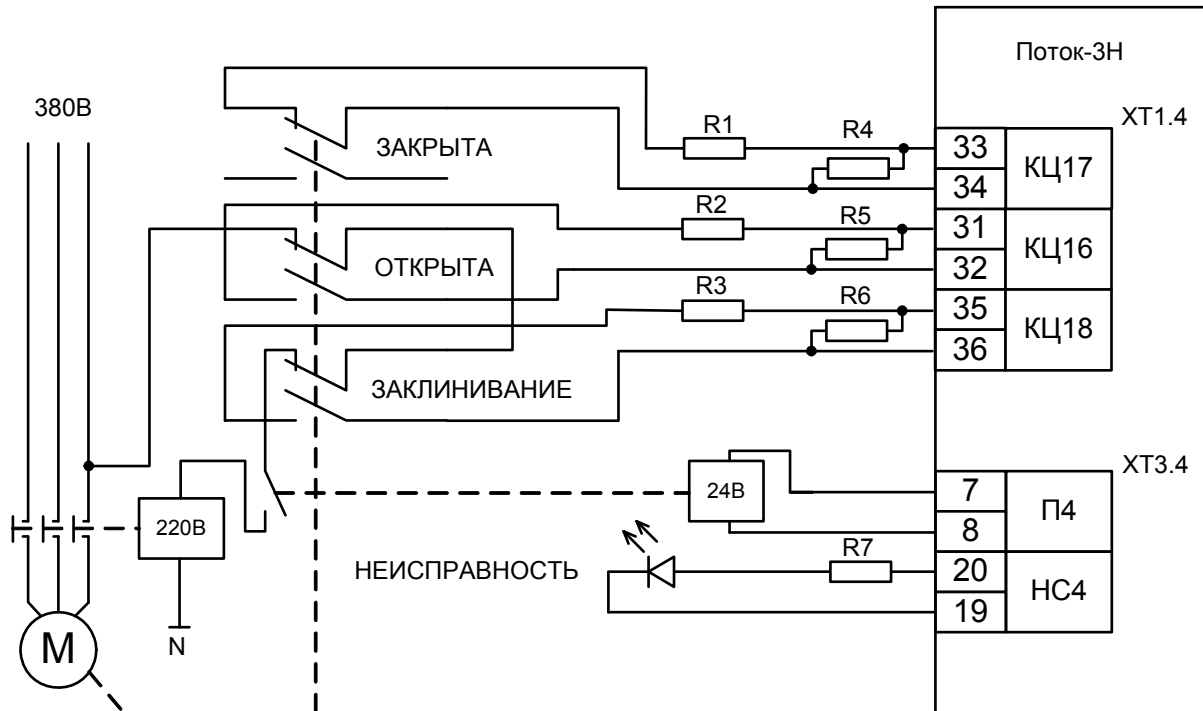
$ДД$ – датчик давления;
 $R_d = 1,5 \text{ кОм} \pm 5\%$ 0,5 Вт;
 $R_{ок} = 4,7 \text{ кОм} \pm 5\%$ 0,5 Вт.

Цепь запуска от двух ДД по «или»



$ДД$ – датчик давления;
 $R_d = 1,5 \text{ кОм} \pm 5\%$ 0,5 Вт;
 $R_{ок} = 4,7 \text{ кОм} \pm 5\%$ 0,5 Вт.

Схема подключения электродвигжки



$R_1 \dots R_3, R_7$ – резистор сопротивлением $1,5 \text{ кОм} \pm 5\%$ 0,5 Вт
 $R_4 \dots R_6$ – резистор сопротивлением $4,7 \text{ кОм} \pm 5\%$ 0,5-Вт

Приложение Г

Отличия от предыдущих версий

Версия	Начало выпуска	Версия для замены	Содержание отличий	Совместимость
1.05	03.2012	Нет	<ol style="list-style-type: none"> 1. Изменение конструкции прибора и его характеристик в соответствии с ГОСТ Р 53325 и EN54-2: <ol style="list-style-type: none"> 1.1 Изменение индикации на лицевой панели; 1.2 Изменение режима тестирования аккумулятора – в версии 1.05 аккумулятор тестируется каждые 250 сек.; 1.3 Изменение режима тестирования прибора – в версии 1.05 тестируется только индикация, выходы не изменяют своего состояния. Выход из режима «Тест» осуществляется автоматически, через 15 сек. 2. В версии 1.05 на лицевой панели нет органов управления. Все управление осуществляется дистанционно – командами сетевого контроллера. 3. Исправлена ошибка интерфейса RS-485-2, препятствующая корректной работе с абонентами. 4. Изменен алгоритм включения режима «Автоматическое управление». В версии 1.05 автоматическое управление прибора можно включить, только если включены режимы автоматического управления на всех агрегатах (включая абонентов С2000-4). Если хотя бы один агрегат будет переведен в режим ручного управления – автоматическое управление Поток-3Н будет отключено. 5. Введено 3-е состояние для зон автоматики (ШС снят) для повышения информативности отображения состояния ШКП на блоке Поток-БКИ (Совместимость с предыдущими версиями ШКП обеспечивается). 6. Исправлена ошибка, в результате которой не формировалось событие «Неисправность пожарного оборудования» в случае, если прибор сбрасывался при незакрытой задвижке (обход водомерного узла.) 7. Добавлена проверка напряжения питания при включении прибора. 8. Исправлена ошибка, в результате которой, в конфигурациях с задвижкой, не работал параметр «Сплинклерная система». 	

Версия	Начало выпуска	Версия для замены	Содержание отличий	Совместимость
			<p>9. Исправлена ошибка, в результате которой прибор некорректно работал с 2-мя и более пожарными задвижками. При этом запуск пожарных насосов происходил при открытии любой задвижки.</p> <p>10. Исправлена ошибка, в результате которой события от абонентов С2000-4 передавались с кодом хозоргана.</p> <p>11. Улучшена процедура заводского тестирования.</p> <p>12. Расширены возможности работы с сетевым контроллером.</p>	

Версия	Начало выпуска	Версия для замены	Содержание отличий	Совместимость
1.04	10.2011	Нет	<p>1. Изменен тип микроконтроллера.</p> <p>2. Исправлена ошибка, не позволяющая изменять время работы (т.е. время выхода на режим) насосов. В вер. 1.04 это время соответствует указанному во вкладке «Конфигурация выходов» (UProg).</p> <p>3. Исправлена ошибка, препятствующая формированию событий «Аварийное понижение уровня» (КЦ16, КЦ17, КЦ18). В вер. 1.04 при нарушении КЦ16 и/или КЦ17, и/или КЦ18 формируются события «Аварийное понижение уровня, № КЦ». При восстановлении всех указанных КЦ формируется событие «Норма уровня, № КЦ» (если были нарушены 3 КЦ – 3 события).</p> <p>4. Исправлена ошибка, формирующая избыточное количество событий «Неисправность пожарного оборудования», «Пожарное оборудование в норме». Ошибка проявлялась в конфигурациях с задвижкой при нарушении КЦ17 (задвижка закрыта) и нарушении КЦ16 (задвижка открыта) одновременно (аварийное состояние). В вер. 1.04 в такой ситуации формируется 2 события: «Неисправность пожарного оборудования, КЦ16» и «Неисправность пожарного оборудования, КЦ17».</p> <p>5. Исправлена ошибка, в результате которой в режиме «Тушение» кратковременно включался жockey-насос. Ошибка проявлялась при нарушении/восстановлении КЦ4, КЦ5, КЦ6. При этом жockey-насос включался на время менее секунды.</p> <p>6. Исправлена ошибка интерфейса RS-485-1, в результате которой сразу после сброса «Поток-3Н» отвечал на запрос с недопустимой задержкой. При этом происходила потеря приборов.</p> <p>7. Исправлена ошибка работы с EEPROM, в результате которой при переполнении буфера событий из-за отсутствия связи с сетевым контроллером нарушалась хронология их передачи</p>	

Версия	Начало выпуска	Версия для замены	Содержание отличий	Совместимость
1.03	09.2009	1.03 (1.02)	<ol style="list-style-type: none"> 1. Введён режим пользовательских конфигураций. 2. Возможность подключения до 20-ти «С2000-4» к интерфейсу RS-485-2. 3. Возможность объединения нескольких приборов в единую систему в автономном режиме. 4. Проверка микроконтроллера в реальном времени. 5. Новая версия загрузчика 0.02 (возможность устанавливать Update на предыдущие версии, начиная с 1.01). 6. Новое ядро программы 	<p>«С2000М» вер. 2.03. PPorg ver. 2.04. АРМ «Орион» КД 8.0. АРМ «Орион Про» 1.10. UProg вер. 4.0.0.919. Orion_Prog</p>
1.02	12.2007	1.01	<ol style="list-style-type: none"> 1. Изменилась тактика работы прибора в конфигурациях с электрозадвижкой: <ul style="list-style-type: none"> – таймер «Задержка запуска» 0-255 с; – таймер «Задержка запуска» используется в тактиках с ЭЗ; – при пожаре, до тех пор, пока ЭЗ закрыта, не запускаем насосы; – если за время «Задержки запуска» ЭЗ не открылась, блокируем запуск ПТ, сбрасываем прибор. 2. Поддерживается дистанционный запуск, включение и выключение автоматики от сетевого контроллера. 3. Резервный насос с контролем выхода на режим (КЦЗ), за исключением конфигураций прибора 7-10. 4. Введён новый параметр конфигурации прибора «Спринклерная система пожаротушения». 5. Таймер «Выход на режим» 0-255 с. 6. Блокировка вкл./выкл. автоматики прибора при запуске (тушении). 7. Время отключения насосов при неисправностях 4 с (прибор сохраняет работоспособность при использовании АВР с большим временем переключения). 8. АКБ проходит проверку при нажатии на кнопку сброс либо каждые 8 часов, по системному времени, в 15 минут ровно 	<p>«С2000М» вер. 2.03. PPorg ver. 2.04. АРМ «Орион» КД 8.0. АРМ «Орион Про» 1.10. UProg вер. 4.0.0.904. Orion_Prog</p>
1.01	07.2006	1.00	Первая версия поддерживает обновление ПО с помощью Orion_Prog	

Приложение Д

Схемы подключения абонентов

СХЕМА ПОДКЛЮЧЕНИЯ К ШКП

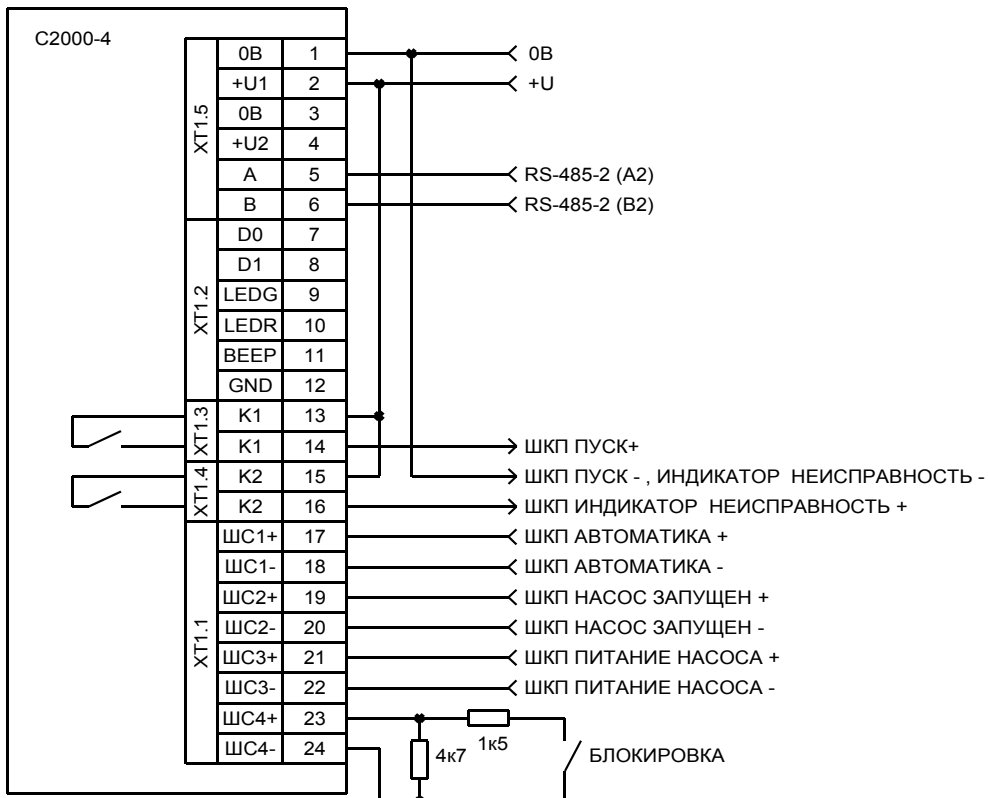
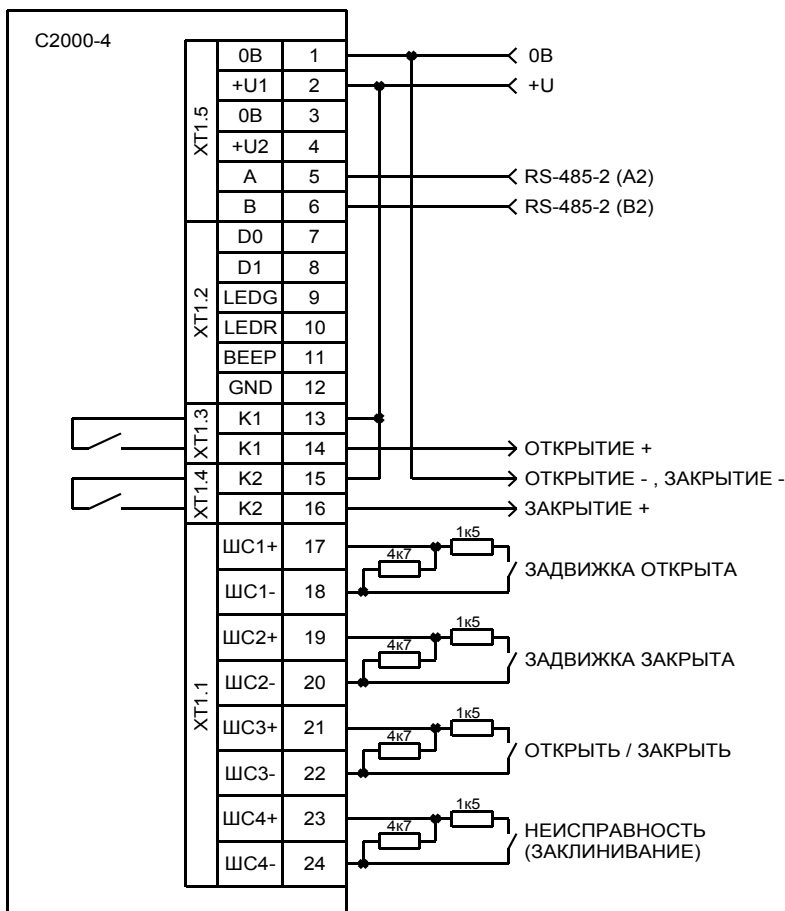


СХЕМА ПОДКЛЮЧЕНИЯ К ЭЛЕКТРОЗАДВИЖКЕ



21 Свидетельство о приемке и упаковывании

Прибор пожарный управления «Поток-3Н» АЦДР.425533.003

наименование изделия

обозначение

заводской номер

изготовлен и принят в соответствии с обязательными требованиями государственных стандартов, действующей технической документации, признан годным для эксплуатации и упакован ЗАО НВП «Болид».

Ответственный за приемку и упаковывание

ОТК

Ф.И.О.

год, число, месяц