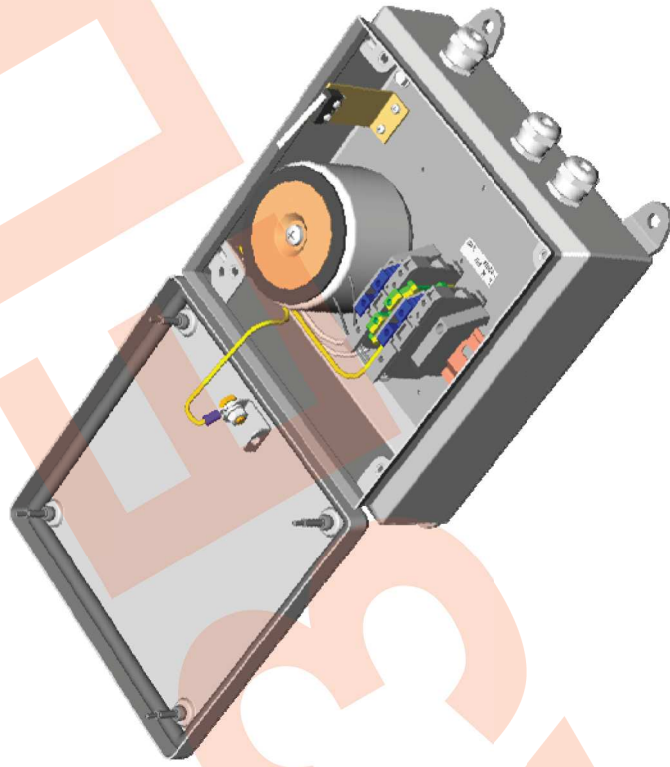


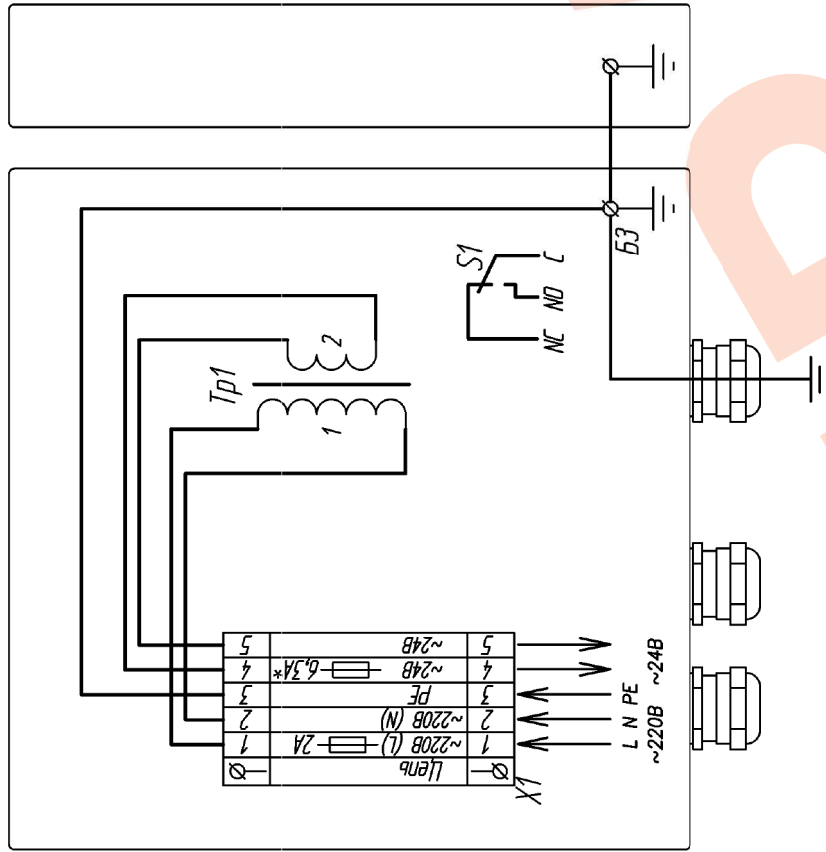
Блок питания уличный



ПАСПОРТ

БПУ-1-220VAC-24VAC/5,0A

ИМПФ.436234.022 ПС



* Допускается предохранитель 6А

Рис.2 Схема электрическая принципиальная

ГАРАНТИЙНЫЕ ОБЯЗАТЕЛЬСТВА

Изготовитель гарантирует соответствие изделия требованиям указанных в данном паспорте ТУ и ГОСТ при соблюдении потребителем условий транспортирования, хранения, монтажа и эксплуатации.

Гарантийный срок эксплуатации — **36 месяцев** со дня продажи изделия производителем или авторизованной торговой организацией. При отсутствии отметки о дате продажи в паспорте, гарантийный срок исчисляется с даты выпуска изделия. Гарантийный срок хранения — **24 месяца** со дня выпуска изделия.

ГАРАНТИЙНЫЙ ТАЛОН

Заполняет предприятие – изготовитель _____

Номер _____ Комплект модификации _____

Дата выпуска _____ Представитель ОТК предприятия - изготовителя _____

Дата продажи _____ Отметка торгующей организации _____

Назначение:

Блок питания уличный БПУ-1-220VAC-24VAC/5,0A (далее изделие) предназначен для питания купольных поворотных видеокамер переменным напряжением и может быть использован в качестве самостоятельного источника питания для других электронных устройств. Изделие оснащено предохранителями на входе и выходе (2A и 6,3A соответственно). Конструктивно БПУ-1 выполнен в металлическом пылевызгозащитном корпусе и может эксплуатироваться на открытом воздухе либо во влажных помещениях. Блок питания рассчитан на круглосуточную работу при температуре от минус 60°C до плюс 50°C и относительной влажности до 100% при температуре +25°C.

Изделие оборудовано тамперным контактом для сигнализации о несанкционированном доступе и болтом для заземления блока.

Изделие выпускается по техническим условиям ТУ 26.30.50-077-31006686-2017.

По способу защиты человека от поражения электрическим током изделие соответствует классу I по ГОСТ 12.2.007.0-75.

Климатическое исполнение изделия соответствует УХЛ1.5 ГОСТ 15150-69. Степень защиты IP 66.

Общие указания:

Проверьте комплектность поставки и наличие штампа торгующей организации в настоящем паспорте.

Комплект поставки:

- 1. БПУ-1 в сборе 1 шт.;
- 2. Паспорт 1 шт.;
- 3. Упаковка 1 шт.

Приобретается по отдельной заявке:

Кронштейн КС-2 для крепления на опоры $\varnothing = 115 \div 135$ мм (другой размер – под заказ)

Технические характеристики:

- 1. Напряжение питания 220 В AC $\pm 10\%$, 50 Гц;
- 2. Выходное напряжение 24 В AC;
- 3. Выходной ток 5 А;
- 4. Диапазон рабочих температур -60°C ÷ +50°C;
- 5. Габаритные размеры см. рис.1;
- 6. Режим работы круглосуточный;
- 7. Вес с упаковкой, не более 3 кг.

Состав изделия:

В состав изделия входят (см. рис.1 и рис.2):

- 1. Трансформатор (Tr1) 1 шт.;
- 2. Клеммная колодка (X1) (сечение подключаемых проводов до 6мм²) 5 шт.;
- 3. Тамперный контакт (S1) 1 шт.;
- 4. Гермоввод РВА11 - \varnothing кабеля 10 ÷ 6 мм 3 шт.;
- 5. Скоба настенного крепления 4 шт.

Приобретается по отдельной заявке:

- 6. Устройство защиты питания 220 В (УЗП-220).

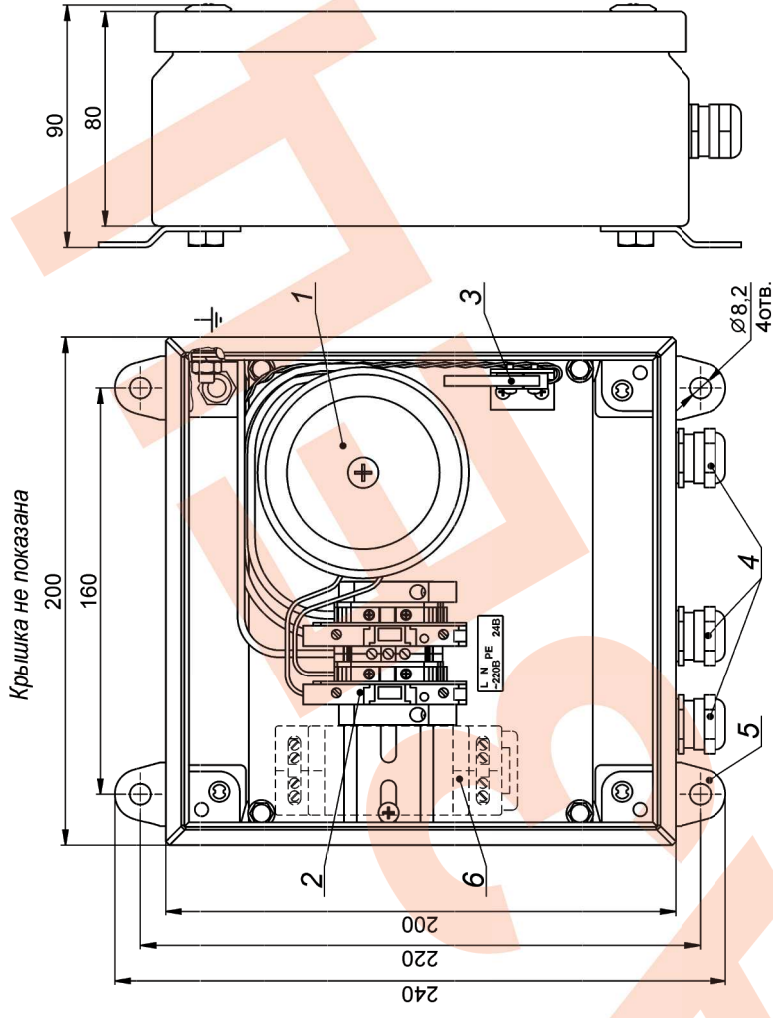


Рис.1 Устройство и габаритноустановочные размеры

Подключение:

Подключение производится в соответствии со схемой электрической принципиальной (рис.2). Для подключения необходимо:

- 1. Заземлить болт заземления (БЗ).
- 2. Подключить кабель питания видеокамеры или другого электронного устройства к контактам 4 и 5 клеммной колодки X1.
- 3. Подать трехпроводным кабелем напряжение питания 220В AC на клеммную колодку X1, при этом фазный провод соединить с контактом 1 (L), нулевой провод с контактом 2 (N), а провод PE с контактом 3 (PE).

Внимание! ЗАЗЕМЛЕНИЕ изделия ОБЯЗАТЕЛЬНО.

Запрещается эксплуатация изделия со снятой крышкой.