

1 Назначение блоков вызова ЦИФРАЛ М-2V, ЦИФРАЛ М-4V

Блок вызова ЦИФРАЛ М-2V, ЦИФРАЛ М-4V (далее по тексту - блок вызова) представляет собой абонентное вызывное устройство с аудио и видео каналами. Блок вызова предназначен для работы в подъездах жилых домов, офисах, предприятиях в качестве переговорного устройства, а также устройства наблюдения. Блок вызова рассчитан на подключение двух/четырех абонентов.

Блок вызова спроектирован и изготовлен для работы в сложных климатических условиях с диапазоном рабочих температур от -40°C до $+50^{\circ}\text{C}$. По устойчивости к механическим воздействиям блок вызова относится к антивандальной группе исполнения. Конструкция блока вызова обеспечивает электрическую, механическую и пожарную безопасность при эксплуатации в соответствии с требованиями ГОСТ 12.2.006-87.

Блок вызова предназначен для работы в составе видеомонитора ЦИФРАЛ ВМ-1020 или аналогичного.

1 Назначение блоков вызова ЦИФРАЛ М-2V, ЦИФРАЛ М-4V

Блок вызова ЦИФРАЛ М-2V, ЦИФРАЛ М-4V (далее по тексту - блок вызова) представляет собой абонентное вызывное устройство с аудио и видео каналами. Блок вызова предназначен для работы в подъездах жилых домов, офисах, предприятиях в качестве переговорного устройства, а также устройства наблюдения. Блок вызова рассчитан на подключение двух/четырех абонентов.

Блок вызова спроектирован и изготовлен для работы в сложных климатических условиях с диапазоном рабочих температур от -40°C до $+50^{\circ}\text{C}$. По устойчивости к механическим воздействиям блок вызова относится к антивандальной группе исполнения. Конструкция блока вызова обеспечивает электрическую, механическую и пожарную безопасность при эксплуатации в соответствии с требованиями ГОСТ 12.2.006-87.

Блок вызова предназначен для работы в составе видеомонитора ЦИФРАЛ ВМ-1020 или аналогичного.

2 Функции и технические данные блоков вызова ЦИФРАЛ М-2V, ЦИФРАЛ М-4V

2.1 Функции

- Звуковое подтверждение послышки вызова абоненту.
- Режим двусторонней дуплексной связи.
- Трансляция видеосигнала абоненту.
- Возможность дистанционного открывания дверного замка.

2.2 Технические данные

Максимальное количество абонентов	2/4
Максимальная длительность разговора с абонентом, с	40 ± 10
Потребляемая мощность, Вт, не более - в режиме «ожидания»	1,5
- в режиме «вызова»	4,5
Напряжение питания переменное, В	$15 \pm 10\%$
Размеры блока вызова, мм, не более	97x184x47
Масса блока вызова кг, не более	0,65
Диапазон рабочих температур*	$-40...+50^{\circ}\text{C}$
Максимальная влажность при температуре $+35^{\circ}\text{C}$.	95%

* Диапазон рабочих температур может быть иным в зависимости от типа применяемой видеокамеры.

2 Функции и технические данные блоков вызова ЦИФРАЛ М-2V, ЦИФРАЛ М-4V

2.1 Функции

- Звуковое подтверждение послышки вызова абоненту.
- Режим двусторонней дуплексной связи.
- Трансляция видеосигнала абоненту.
- Возможность дистанционного открывания дверного замка.

2.2 Технические данные

Максимальное количество абонентов	2/4
Максимальная длительность разговора с абонентом, с	40 ± 10
Потребляемая мощность, Вт, не более - в режиме «ожидания»	1,5
- в режиме «вызова»	4,5
Напряжение питания переменное, В	$15 \pm 10\%$
Размеры блока вызова, мм, не более	97x184x47
Масса блока вызова кг, не более	0,65
Диапазон рабочих температур*	$-40...+50^{\circ}\text{C}$
Максимальная влажность при температуре $+35^{\circ}\text{C}$.	95%

* Диапазон рабочих температур может быть иным в зависимости от типа применяемой видеокамеры.

3 Монтаж блоков вызова ЦИФРАЛ М-2V, ЦИФРАЛ М-4V

При монтаже и эксплуатации оборудования соблюдайте общие правила электробезопасности.

Монтаж блока вызова осуществляется в соответствии со схемой подключения, приведенной в приложении А. Неверное подключение приводит к выходу блока вызова из строя.

Монтаж блока вызова проводить проводами до 30м длиной и сечением не менее $0,35\text{мм}^2$. Для видеотракта использовать экранированный провод.

Габаритные и установочные размеры блока вызова приведены в приложении Б.

3 Монтаж блоков вызова ЦИФРАЛ М-2V, ЦИФРАЛ М-4V

При монтаже и эксплуатации оборудования соблюдайте общие правила электробезопасности.

Монтаж блока вызова осуществляется в соответствии со схемой подключения, приведенной в приложении А. Неверное подключение приводит к выходу блока вызова из строя.

Монтаж блока вызова проводить проводами до 30м длиной и сечением не менее $0,35\text{мм}^2$. Для видеотракта использовать экранированный провод.

Габаритные и установочные размеры блока вызова приведены в приложении Б.

4 Правила пользования блоками вызова ЦИФРАЛ М-2V, ЦИФРАЛ М-4V

Вызов абонента осуществляется нажатием кнопки на панели блока вызова. После этого на видеомонитор абонента поступает сигнал вызова. Снятие абонентом трубки видеомонитора приводит к прекращению сигнала вызова и установлению режима дуплексной связи между посетителем и абонентом, одновременно происходит включение видеокамеры. Дистанционное открывание электромагнитного замка производится кратковременным (1...2с) нажатием кнопки открывания замка.

Прекращение связи между посетителем и абонентом происходит по истечении 40с или ранее, при установке трубки.

4 Правила пользования блоками вызова ЦИФРАЛ М-2V, ЦИФРАЛ М-4V

Вызов абонента осуществляется нажатием кнопки на панели блока вызова. После этого на видеомонитор абонента поступает сигнал вызова. Снятие абонентом трубки видеомонитора приводит к прекращению сигнала вызова и установлению режима дуплексной связи между посетителем и абонентом, одновременно происходит включение видеокамеры. Дистанционное открывание электромагнитного замка производится кратковременным (1...2с) нажатием кнопки открывания замка.

Прекращение связи между посетителем и абонентом происходит по истечении 40с или ранее, при установке трубки.

5 Состав комплекта блока вызова

БЛОК ВЫЗОВА	ШТ.	1
КРЕПЕЖНЫЙ КОМПЛЕКТ	ШТ.	1
РУКОВОДСТВО ПО ЭКСПЛУАТАЦИИ*	ШТ.	1
УПАКОВКА	ШТ.	1
ГАРАНТИЙНЫЙ ТАЛОН	ШТ.	1

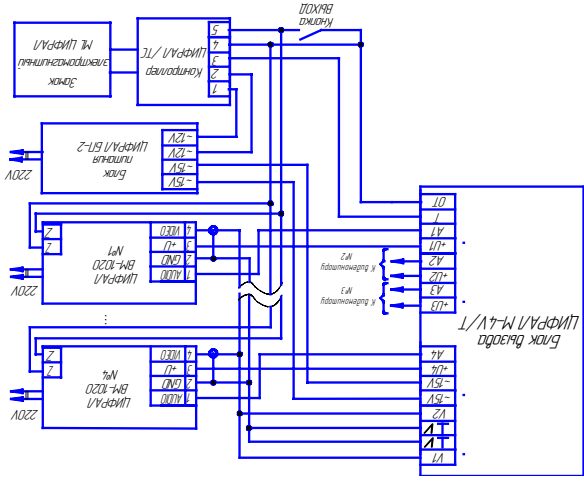
*По согласованию с заказчиком допускается комплектовать партию блоков вызова одним руководством по эксплуатации

5 Состав комплекта блока вызова

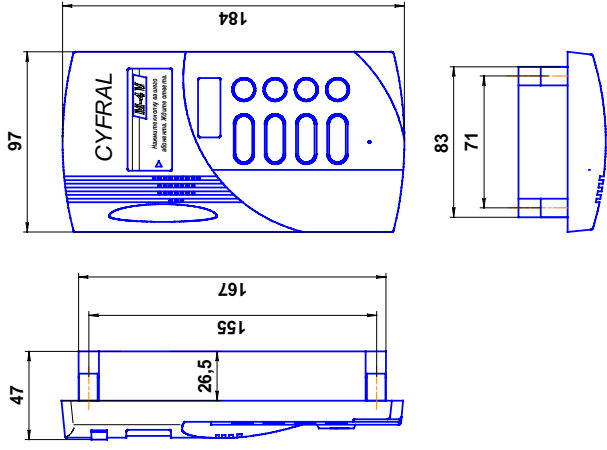
БЛОК ВЫЗОВА	ШТ.	1
КРЕПЕЖНЫЙ КОМПЛЕКТ	ШТ.	1
РУКОВОДСТВО ПО ЭКСПЛУАТАЦИИ*	ШТ.	1
УПАКОВКА	ШТ.	1
ГАРАНТИЙНЫЙ ТАЛОН	ШТ.	1

*По согласованию с заказчиком допускается комплектовать партию блоков вызова одним руководством по эксплуатации

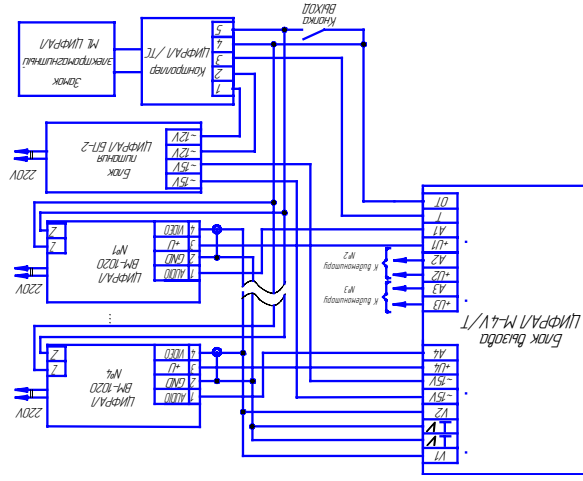
Приложение А.
Схема подключения блока вызова ЦИФРАЛ М-4V/T



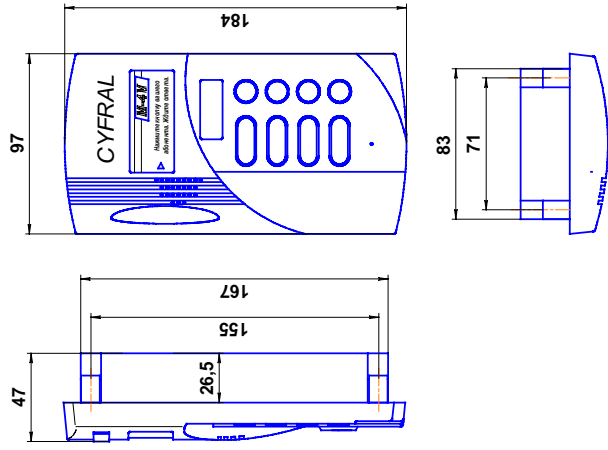
Приложение Б.
Габаритные и установочные размеры блока вызова



Приложение А.
Схема подключения блока вызова ЦИФРАЛ М-4V/T



Приложение Б.
Габаритные и установочные размеры блока вызова



БЛОКИ ВЫЗОВА

ЦИФРАЛ М-2V,
ЦИФРАЛ М-2V/T,
ЦИФРАЛ М-4V,
ЦИФРАЛ М-4V/T

РУКОВОДСТВО ПО ЭКСПЛУАТАЦИИ



БЛОКИ ВЫЗОВА

ЦИФРАЛ М-2V,
ЦИФРАЛ М-2V/T,
ЦИФРАЛ М-4V,
ЦИФРАЛ М-4V/T

РУКОВОДСТВО ПО ЭКСПЛУАТАЦИИ