

**Пржектор белого света
серии ПБС**



ПАСПОРТ

ПБС-50/20

ПБС-25/45

ПБС-20/60

ПБС-50/20 А

ПБС-25/45 А

ПБС-20/60 А

ИМПФ.432228.023 ПС

ИМПФ.432228.023-01 ПС

ИМПФ.432228.023-02 ПС

ИМПФ.432228.023-05 ПС

ИМПФ.432228.023-06 ПС

ИМПФ.432228.023-07 ПС

EAC

Адрес предприятия-изготовителя: 192029, Россия, Санкт-Петербург, Пр. Обуховской Обороны 86, лит. К, ООО «Тэхсион»
Тел: 8 (812) 401-60-88, 8 (800) 222-44-62, с 10.00 до 17.00 по рабочим дням

Адрес в Интернете: www.tahion.spb.ru

E-mail: info@tahion.spb.ru

Назначение

Прожекторы белого света серии ПБС (далее – изделия) предназначены для освещения объектов в условиях недостаточной освещенности и в полной темноте. Применяются в составе систем освещения, сигнализации и видеонаблюдения совместно с видеокамерами.

Изделия имеют функции:

- включения/выключения от встроенного датчика освещенности;
- включения/выключения «по команде» реле сигнализации и т.п.;
- «антифары» – задержка выключения на 1 минуту при засветке датчика освещенности

прожектора фарами автомобиля.

Изделия имеют защиту от переплюсовки.

Изделия выпускаются по техническим условиям ТУ 26.30.50-077-31006686-2017.

Изделия соответствуют:

- техническим требованиям – ГОСТ Р 51558;
- требованиям безопасности – ГОСТ Р МЭК 60065;
- требованиям ЭМС – ГОСТ Р 50009, ГОСТ 30804.3.2, ГОСТ 30804.3.3;
- степени защиты от поражения электрическим током – III классу по ГОСТ 12.2.007.0;
- климатическому исполнению – УХЛ1, 5 по ГОСТ 15150;
- степени защиты – IP66/IP68 по ГОСТ 14254.

Общие указания

Проверьте комплектность поставки и наличие штампа торгующей организации в настоящем паспорте.

Комплект поставки

1. Прожектор белого света 1 шт.
2. Крепёж (по 2 шт.: винт М5х10, гайка М5, шайба 5, шайба стопорная 5) 1 компл.
3. Паспорт 1 шт.
4. Упаковочная тара (228х114х86 мм – ДхШхВ)..... 1 шт.

Приобретается по отдельной заявке:

5. Кронштейн настенный.

Основные технические характеристики

Таблица 1

№ п/п	Характеристика	ПБС-50/20	ПБС-25/45	ПБС-20/60	ПБС-50/20 А	ПБС-25/45 А	ПБС-20/60 А
1	Дальность с ТВ камерой с чувств. 0,005 лк ¹⁾ , м	50	25	20	50	25	20
2	Предельная дальность с освещенностью 1 лк, м	70	35	30	70	35	30
3	Угол освещения	20°	45°	60°	20°	45°	60°
4	Напряжение питания, В DC	12-24 ± 10 %, Passive PoE (24 В)			12 ± 10 % ²⁾		
5	Мощность потребления, Вт	6,3			6,3 / 9,3 (обогрев 3 Вт)		
6	Порог включения, лк	10 ± 5					
7	Цветовая температура, К	3000-3200					
8	Длина кабеля питания/управления (4x0.5 мм ²), м	1					
9	Максимальная длина кабеля управления ³⁾ (рис.2 в), м, не более	300					
10	Диапазон температуры окружающей среды при эксплуатации, °С	-40 ... +50			-60 ... +50		
11	Влажность воздуха при +25 °С, %	до 100					
12	Габаритные размеры, мм	см. рисунок 1					
13	Масса с упаковкой, кг, не более	1,0					
14	Материал корпуса	сплав алюминиевый, покрытие - краска порошковая RAL9002 ⁴⁾					
15	Режим работы	круглосуточный					

¹⁾ Под дальностью обнаружения человека понимается расстояние, на котором возможно определение наличия фигуры человека в поле зрения видекамеры.

²⁾ Под заказ возможно изготовление ПБС-хх/уу А с напряжением питания 24 В DC ± 10 % (комплект модификации 024, см. гарантийный талон).

³⁾ Кабель UTP 2x0,22 в комплект поставки не входит.

⁴⁾ Другой цвет покрытия по отдельной заявке.

Состав изделия

В состав изделия входят (см. рисунок 1):

1. Прожектор
2. Кронштейн
3. Кабель питания/управления (4x0,5 мм² L=1 м, другая длина по отдельной заявке)
4. Винт М5х10 – 2 шт.
5. Гайка М5 – 2 шт.
6. Шайба 5 – 2 шт.
7. Шайба стопорная 5 – 2 шт.

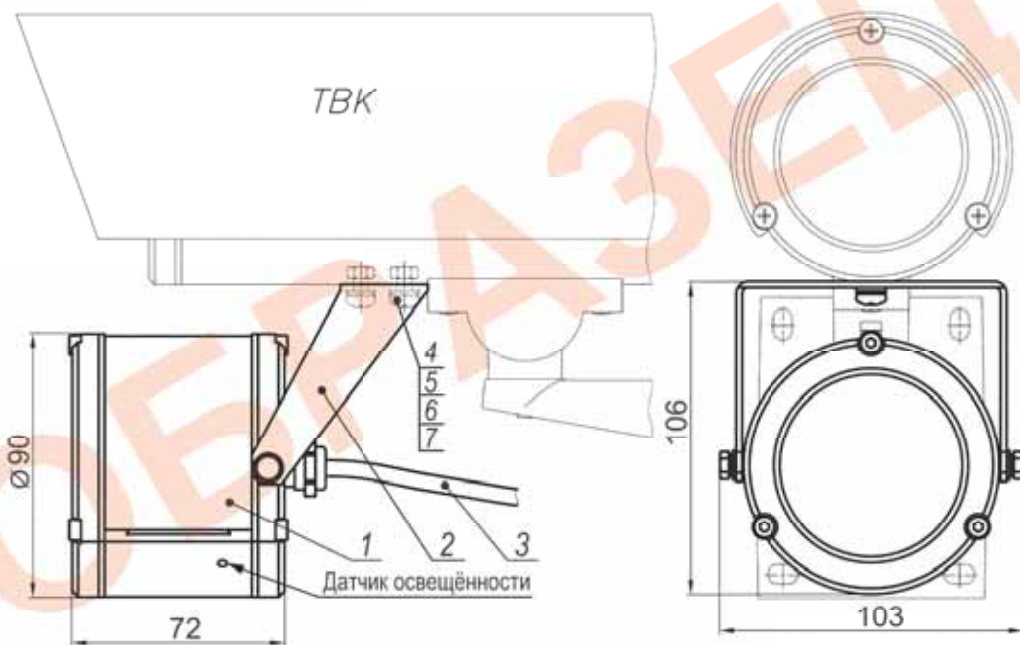


Рисунок 1 – Установка прожектора на видеокамеру

Подготовка к работе

1. Закрепить изделие на корпусе видеокамеры серии ТВК (или аналогичной) (рисунок 1) или на кронштейне настенном (рисунок 4), установите его на нужное направление обзора видеокамеры, после чего надёжно зафиксируйте винты крепления.

2. Подключить кабель питания/управления согласно таблице 2 и рисунку 3.

Подключение питания возможно четырьмя способами:

- непосредственно к источнику питания (рисунок 2 а);
- к источнику питания через коробку монтажную (рисунок 2 а);
- к источнику питания термокожуха видеокамеры (рисунок 2 б);
- к источнику passive PoE (24 В), кроме ПБС-хх/уу А с напряжением питания 12 В DC.

Управление возможно тремя способами:

- включение/выключение прожектора от встроенного датчика освещённости (рисунок 2 а);
- включение/выключение прожектора от реле видеокамеры (рисунок 2 б);
- включение/выключение прожектора «по команде» (рисунок 2 в) (задержка выключения 1 мин).

1 мин).

3. Для проверки работоспособности изделия в светлое время суток, датчик освещённости (см. рисунок 1) необходимо прикрыть от доступа света.

Таблица 2 – Цепи кабеля питания/управления

Цепь	Цветовая маркировка проводов кабеля	Номер контакта RJ-45 passive PoE (24 В)	Примечание
Питание +	коричневый	7	-
Питание -	чёрный	4	
Включение «по команде»	серый	не подключать	Для включения необходимо замкнуть на минус источника питания
Резерв	зелёно-жёлтый	не подключать	-



а) питание непосредственно от источника питания или через коробку монтажную (КМ), управление включение/выключение от встроенного датчика освещённости

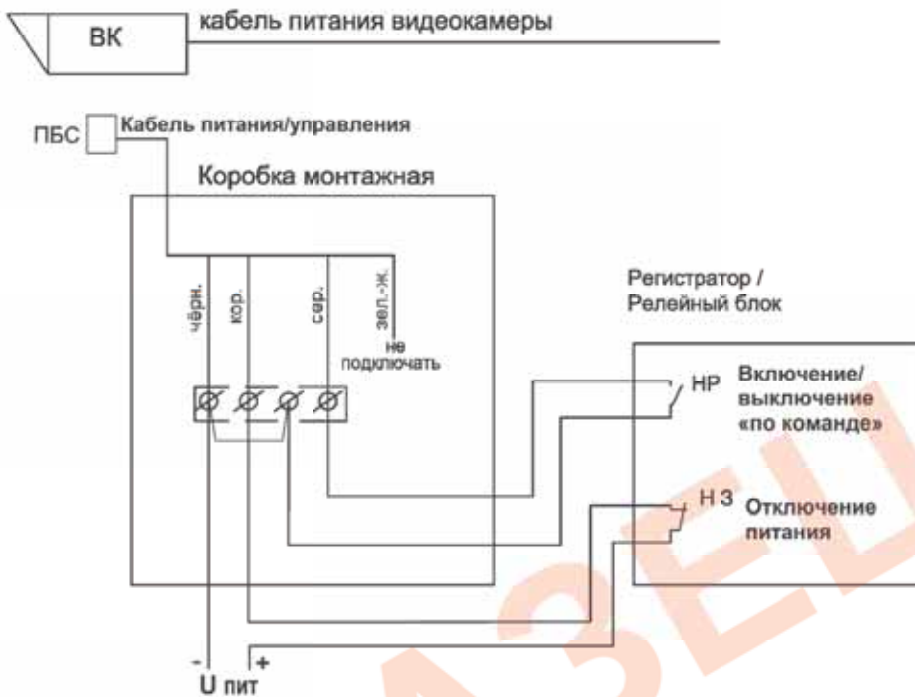


б) питание от источника питания термокожуха видеокамеры, включение/выключение от реле видеокамеры или от встроенного датчика освещённости



в) питание через коробку монтажную (КМ), включение/выключение «по команде» или от встроенного датчика освещённости

Рисунок 2 – Варианты питания, управления

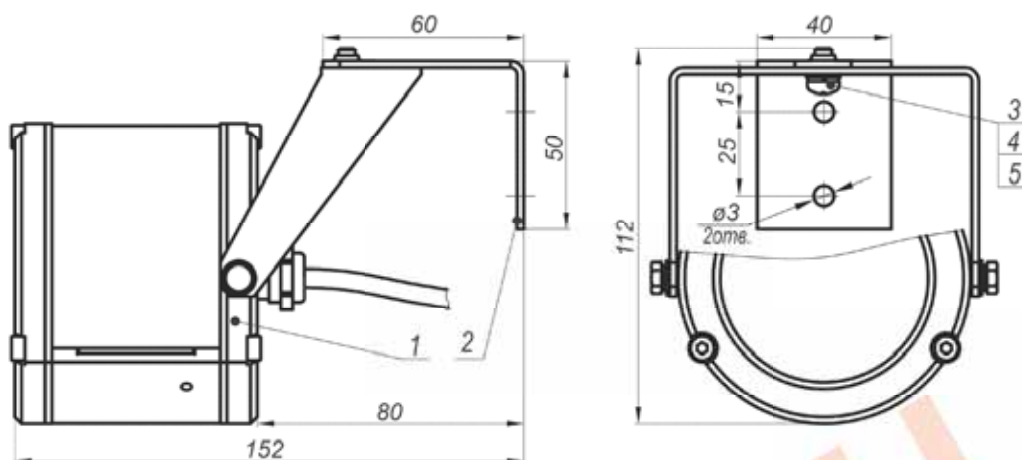


а) включение/выключение «по команде» (задержка выключения 1 мин) и от встроенного датчика освещённости



б) включение/выключение только от встроенного датчика освещённости

Рисунок 3 – Схемы подключения прожектора



1 – прожектор; 2 – кронштейн; 3 – винт М5х10;
4 – шайба 5; 5 – шайба стопорная 5

Рисунок 4 – Установка прожектора на кронштейн настенный

ГАРАНТИЙНЫЕ ОБЯЗАТЕЛЬСТВА

Изготовитель гарантирует соответствие изделия требованиям указанных в данном паспорте ТУ и ГОСТ при соблюдении потребителем условий транспортирования, хранения, монтажа и эксплуатации.

Гарантийный срок эксплуатации – **36 месяцев** со дня продажи изделия производителем или авторизованной торговой организацией. При отсутствии отметки о дате продажи в паспорте, гарантийный срок исчисляется с даты выпуска изделия. Гарантийный срок хранения – **24 месяца** со дня выпуска изделия.

ГАРАНТИЙНЫЙ ТАЛОН

Наименование _____
Напряжение питания _____
Зав.№ и дата выпуска _____



Комплект модификации _____
Представитель ОТК предприятия - изготовителя _____
Отметка торгующей организации _____
Дата продажи _____

Адрес предприятия-изготовителя: 192029, Россия, Санкт-Петербург, Пр. Обуховской Обороны 86, лит. К, ООО «Тэхιον»
Тел: 8 (812) 401-60-88, 8 (800) 222-44-62, с 10.00 до 17.00 по рабочим дням
Адрес в Интернете: www.tahion.spb.ru E-mail: info@tahion.spb.ru