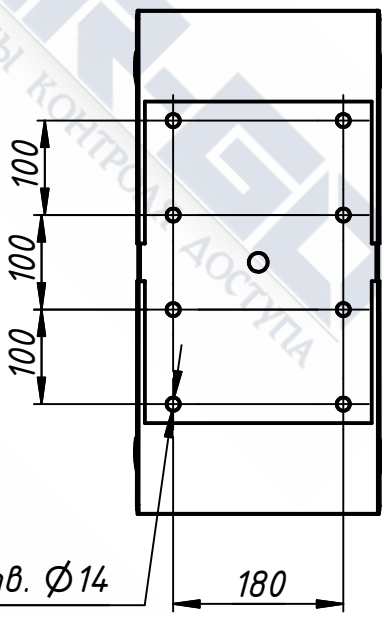
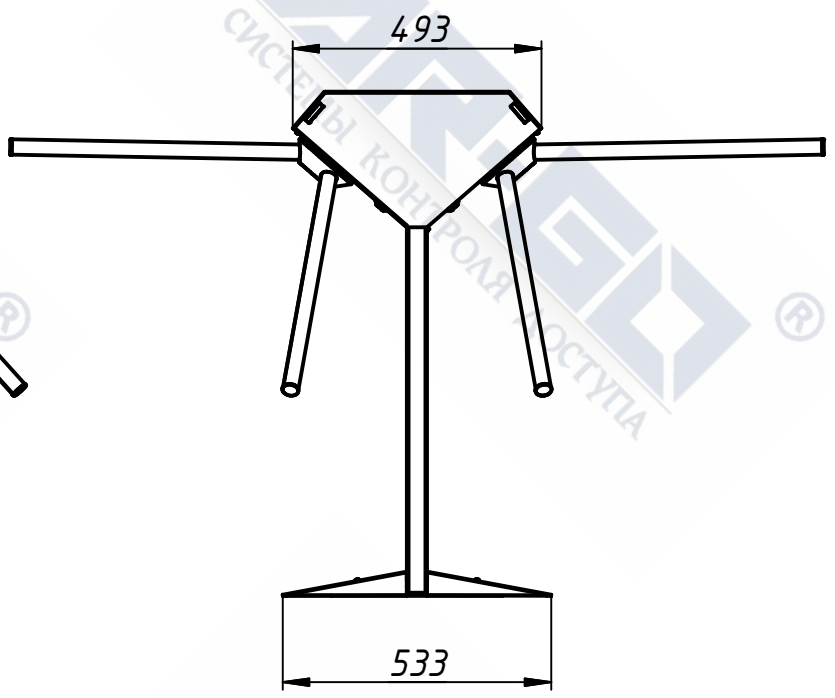
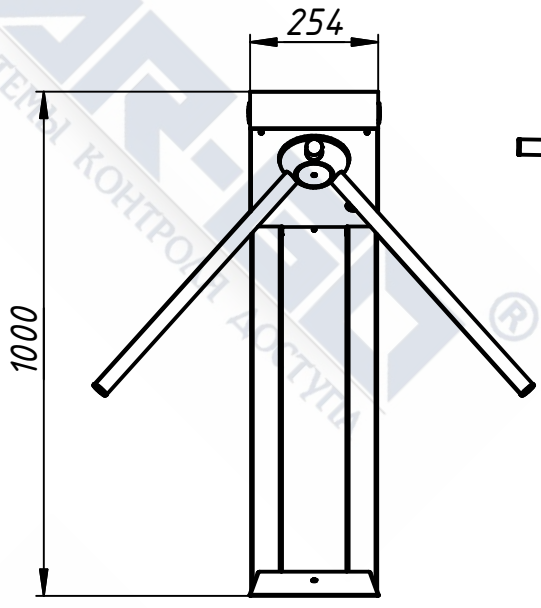


Турникет TRT 11-04-01P

Турникет-трипод TRT 11-04-01P является управляемым презграждающим устройством с частичным перекрытием двух независимых зон прохода.

Перв. примен.	Справ. №	№	Техническая характеристика	Ед.изм.	Значение		
		1	Тип монтажа	-	Напольный		
		2	Ширина перекрываемого прохода (с каждой стороны)	мм	900		
		3	Ширина зоны прохода (с каждой стороны)	мм	600		
		4	Напряжение питания	В	12		
		5	Потребляемая мощность	Вт	72		
		6	Длина кабеля до пульта управления	м	4		
		7	Световая индикация	-	Да		
		8	Пропускная способность в режиме однократного прохода	чел/мин	60		
		9	Пропускная способность в режиме механической разблокировки	чел/мин	120		
		10	Усилие поворота презграждающей планки	кг	2		
		11	Управление устройством	-	Кнопочное, проводное		
		12	Возможность разблокировки при пропадании напряжения	-	Механическая с ключом		
		13	Пульт управления	-	Настольный, 2-х кнопочный		
		14	Диапазон рабочих температур	°C	от +1 до +45		
		15	Масса	кг	54		
		16	Страна производитель		Российская Федерация		
17	Гарантия	мес.	12				
Подп. и дата	Инв. № дубл.	<p>В комплект поставки входят:</p> <ul style="list-style-type: none"> -Стойка турникета с кабелем - 1 шт; -Пульт управления - 2 шт; -Ключ замка разблокировки - 2 шт; -Паспорт и руководство по эксплуатации- 1 шт; 		<p>Опции поставляемые отдельно:</p> <ul style="list-style-type: none"> -Презграждающие планки из нержавеющей стали стандартные; -Презграждающие планки из нержавеющей стали складные (антипаника); -Блок питания; -Комплект крепежа; 			
		<p>Взаим. инв. №</p>		<p>Подп. и дата</p>			
Инв. № подл.	<p>Изм. Лист № докум. Подп. Дата</p>				<p>Турникет TRT 11-04-01P</p>		
	<p>Разраб. Серов Д.О. 12.05.22</p> <p>Пров.</p> <p>Нач.отд.</p> <p>Н.контр.</p> <p>Утв. Акимов А.А. 12.05.22</p>	<p>Технические характеристики</p>		Лит.	Лист	Листов	
<p>Скачано с техключи.рф</p>			<p>2</p>				



Преграждающие планки поставляются отдельно

