

**Видеокамера сетевая  
серии ТВК  
в термокожухе ТГБ-9**

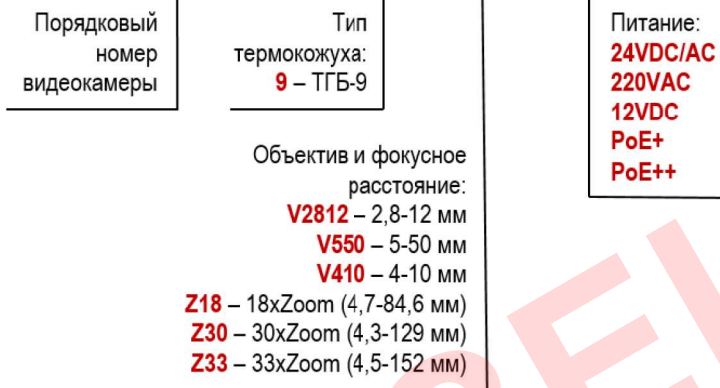


**ПАСПОРТ**

**EAC**

## Структура условного обозначения видеокамеры

**ТВК – X<sub>1</sub> – IP – 9 – X<sub>4</sub> – X<sub>5</sub>**



Пример записи: **Видеокамера ТВК-80-IP-9-V2812-24VDC/AC**

## Назначение

Видеокамера сетевая наружной установки серии **ТВК** (далее – изделие) предназначена для визуального (на экране монитора) наблюдения охраняемых (контролируемых) объектов через информационные сети при непосредственном контакте с атмосферной средой без какой-либо дополнительной защиты. Материал изделия – нержавеющая кислотостойкая аустенитная сталь.

Изделие обеспечивает:

- автоматическое включение/отключение встроенного обогревателя в заданном диапазоне температур;
- безаварийное включение электропитания IP-видеокамеры при отрицательной температуре внутри термокожуха при перерывах в электропитании, исключая выход IP-видеокамеры из строя при запуске;
- охлаждение IP-видеокамеры при повышенных температурах (встроенный вентилятор);
- две ступени мощности обогрева (в видеокамерах с питанием 24VDC/AC, 220VAC, 12VDC), что позволяет оптимизировать электропотребление и использовать видеокамеры в разных климатических зонах в соответствии с ГОСТ 15150;
- в видеокамерах PoE++ питание дополнительных устройств (например, прожектора) напряжением 12 В DC мощностью не более 17 Вт.

Модуль IP-видеокамеры изолирован от корпуса термокожуха.

Изделие выпускается по техническим условиям ТУ 26.30.50-077-31006686-2017.

Изделие соответствует:

- техническим требованиям – ГОСТ Р 51558;
  - требованиям безопасности – ГОСТ Р МЭК 60065;
  - требованиям ЭМС – ГОСТ Р 50009, ГОСТ 30804.3.2, ГОСТ 30804.3.3;
  - степени защиты от поражения электрическим током по ГОСТ 12.2.007.0:
- видеокамеры с питанием 24VDC/AC, 12VDC, PoE+, PoE++ – III классу; видеокамеры с питанием 220VAC – I классу;
- климатическому исполнению – УХЛ1, 5 по ГОСТ 15150;
  - степени защиты – IP66/IP68 по ГОСТ 14254.

## Общие указания

Проверьте комплектность поставки и наличие штампа торгующей организации в настоящем паспорте.

## Комплект поставки

1. Видеокамера серии ТВК..... 1 шт.
2. Кронштейн ..... 1 шт.
3. Солнцезащитный козырёк ..... 1 шт.
4. Ключ шестигранный Г-образный 3мм ..... 1 шт.
5. Паспорт..... 1 шт.
6. Силикагель ..... 1 шт.
7. Упаковочная тара (424x222x153 мм – ДхШхВ)..... 1 шт.
8. Руководство по эксплуатации IP-видеокамеры ..... 1 шт.

## Приобретается по отдельной заявке:

9. Кронштейн КС-4 для крепления видеокамеры на квадратные и круглые опоры
- 90 ÷ 106 мм, Ø 115 ÷ 135 мм (другой размер – под заказ) (рисунок 8)..... 1 шт.

## Модели видеокамер

Таблица 1

№ п/п	Обозначение видеокамеры	Встроенная видеокамера	
		Модель	Технические характеристики
1	TBK-80-IP-9-V2812-X <sub>5</sub> *	Evidence Apix Vox/E4 (II)	Разрешение 2592x1520 (4 Mp); чувствительность 0,1 лк (цвет)/ 0,01 лк (ч/б); объектив 2,8-12 мм
2	TBK-80-IP-9-V550-X <sub>5</sub> *	Evidence Apix Vox/E4 (II)	Разрешение 2592x1520 (4 Mp); чувствительность 0,1 лк (цвет)/ 0,01 лк (ч/б); объектив 5-50 мм
3	TBK-81-IP-9-V410-X <sub>5</sub> **	Evidence Apix Vox/S2 Expert (III)	Разрешение 1920x1080 (2 Mp); чувствительность 0,001 лк (цвет)/ 0,0001 лк (ч/б); объектив 4-10 мм
4	TBK-86-IP-9-Z33-X <sub>5</sub> **	Evidence Apix 33ZBox/M3	Разрешение 2065x1553 (3 Mp); чувствительность 0,04 лк (цвет)/ 0,002 лк (ч/б); объектив 33xZoom (4,5-152 мм), автофокусировка
5	TBK-90-IP-9-V2812-X <sub>5</sub> *	LTV-2CNS50	Разрешение 2592x1944 (5 Mp); чувствительность 0,006 лк (цвет, F1.2, АРУ вкл.)/ 0,009 лк (цвет, F1.6, АРУ вкл.)/ 0,005 лк (ч/б, F1.4, АРУ вкл.); объектив 2,8-12 мм
6	TBK-100-IP-9-V2812-X <sub>5</sub> *	Hanwha Techwin XNB-6000	Разрешение 1945x1097 (2 Mp); чувствительность 0,01 лк (цвет)/ 0,001 лк (ч/б); объектив 2,8-12 мм
7	TBK-101-IP-9-V410-X <sub>5</sub> *	Hanwha Techwin XNB-8000	Разрешение 2616x1976 (5 Mp); чувствительность 0,9 лк (цвет)/ 0,009 лк (ч/б); объектив 4-10 мм
8	TBK-120-IP-9-Z30-X <sub>5</sub> **	BHZ-1030V2-LAN	Разрешение 1920x1080 (2 Mp); чувствительность 0,1 лк (цвет)/ 0,01 лк (ч/б); объектив 30xZoom (4,3-129 мм), автофокусировка
9	TBK-130-IP-9-V2812-X <sub>5</sub> **	Hikvision DS-2CD2821G0	Разрешение 1920x1080 (2 Mp); чувствительность 0,005 лк (F1.6, AGC вкл.); объектив 2,8-12 мм
10	TBK-130-IP-9-V550-X <sub>5</sub> **	Hikvision DS-2CD2821G0	Разрешение 1920x1080 (2 Mp); чувствительность 0,005 лк (F1.6, AGC вкл.); объектив 5-50 мм
11	TBK-141-IP-9-V2812-X <sub>5</sub> *	IDIS DC-B3303X	Разрешение 2048x1536 (3 Mp); чувствительность 0,02 лк (цвет)/ 0,0007 лк (ч/б); объектив 2,8-12 мм
12	TBK-141-IP-9-V550-X <sub>5</sub> *	IDIS DC-B3303X	Разрешение 2048x1536 (3 Mp); чувствительность 0,02 лк (цвет)/ 0,0007 лк (ч/б); объектив 5-50 мм
13	TBK-144-IP-9-Z18-X <sub>5</sub> *	IDIS DC-Z1263	Разрешение 1920x1080 (2 Mp); чувствительность 0,1 лк (цвет)/ 0,004 лк (ч/б); объектив 18xZoom (4,7-84,6 мм), автофокусировка

\* X<sub>5</sub> – напряжение питания: 24VDC/AC; 220VAC; 12VDC; PoE+; PoE++.

\*\* X<sub>5</sub> – напряжение питания: 24VDC/AC; 220VAC; 12VDC; PoE++.



# Основные технические характеристики видеокамер с питанием 24VDC/AC, 220VAC, 12VDC

Таблица 2

№ п/п	Характеристика	Видеокамера серии ТВК с питанием					
		24VDC/AC		220VAC		12VDC	
1	Напряжение питания	24 В ±10% DC/AC		230 В ±10% AC		12 В ±10% DC	
2	Напряжение/ток внутреннего источника питания	12 В ±10% DC / 1,4 А				-	
3	Температура вкл./откл. обогрева	+20°C±3°C / +25°C±3°C					
4	Мощность обогрева *	25 Вт	17 Вт	25 Вт	17 Вт	12 Вт	8 Вт
5	Потребляемая мощность, не более						
	ТВК-80	30 Вт	22 Вт	30 Вт	22 Вт	16 Вт	12 Вт
	ТВК-81	34 Вт	26 Вт	34 Вт	26 Вт	20 Вт	16 Вт
	ТВК-86	39 Вт	31 Вт	39 Вт	31 Вт	26 Вт	22 Вт
	ТВК-90	33 Вт	25 Вт	33 Вт	25 Вт	19 Вт	15 Вт
	ТВК-100	32 Вт	24 Вт	32 Вт	24 Вт	19 Вт	15 Вт
	ТВК-101	33 Вт	25 Вт	33 Вт	25 Вт	20 Вт	16 Вт
	ТВК-120	32 Вт	24 Вт	32 Вт	24 Вт	18 Вт	14 Вт
	ТВК-130	33 Вт	25 Вт	33 Вт	25 Вт	20 Вт	16 Вт
	ТВК-141	32 Вт	24 Вт	32 Вт	24 Вт	18 Вт	14 Вт
ТВК-144	31 Вт	23 Вт	31 Вт	23 Вт	17 Вт	13 Вт	
6	Диапазон температуры окружающей среды при эксплуатации	-60°C ... +50°C				-40°C ... +50°C	
7	Температура окружающей среды, при которой гарантирован холодный запуск видеокамеры	-60°C	-40°C	-60°C	-40°C	-25°C	-15°C
8	Влажность воздуха	до 100% при +25°C					
9	Температура вкл./откл. холодного запуска	-10°C±3°C / -15°C±3°C					
10	Устойчивость к несанкционированным действиям (НСД)	II (средняя) по ГОСТ Р 51558					
11	Устойчивость к низким температурам	III (высокая) по ГОСТ Р 51558					
12	Устойчивость к внешним воздействиям	III (высокая) по ГОСТ Р 51558					
13	Степень защиты оболочки	IP66/IP68 по ГОСТ 14254					
14	Материал корпуса	нержавеющая кислотостойкая аустенитная сталь					
15	Габаритные размеры	см. рисунок 1					
16	Масса с упаковкой, не более	8 кг					
17	Режим работы	круглосуточный					

\* Предприятием-изготовителем в видеокамере с питанием 24VDC/AC, 220VAC джампер X4 (X7) установлен в положение «25» – мощность обогрева 25 Вт, для изменения мощности на 17 Вт джампер необходимо переставить в положение «17» (см. рисунки 2, 3), в видеокамере с питанием 12VDC джампер X3 установлен в положение «12» – мощность обогрева 12 Вт, для изменения мощности на 8 Вт джампер необходимо переставить в положение «8» (см. рисунок 4).

## Основные технические характеристики видеокамер с питанием PoE+, PoE++

Таблица 3

№ п/п	Характеристика	Видеокамера серии ТВК с питанием	
		PoE+	PoE++
1	Питание термокожуха	IEEE 802.3at (PoE+) (см. таблицу 4)	IEEE 802.3bt, PoE++, PoH, UPOE
		Passive PoE 48...56 В (см. таблицу 4)	Passive PoE 48...56 В
2	Стандарты IP-видеокамеры	Ethernet 10/100BASE-TX	
		IEEE 802.3af	IEEE 802.3af, at
3	Напряжение / ток внутреннего источника питания для доп. устройства	-	12 В DC $\pm 10\%$ / 1,4 А
4	Температура вкл./откл. обогрева	$+20^{\circ}\text{C} \pm 3^{\circ}\text{C}$ / $+25^{\circ}\text{C} \pm 3^{\circ}\text{C}$	
5	Температура вкл./откл. холодного запуска	$-10^{\circ}\text{C} \pm 3^{\circ}\text{C}$ / $-15^{\circ}\text{C} \pm 3^{\circ}\text{C}$	
6	Максимальная рабочая дальность	100 м (см. таблицу 4)	100 м
7	Максимальная потребляемая мощность, не более	25 Вт	25 Вт / 42 Вт*
8	Диапазон температуры окружающей среды при эксплуатации	$-60^{\circ}\text{C}$ ... $+50^{\circ}\text{C}$	
9	Влажность воздуха	до 100% при $+25^{\circ}\text{C}$	
10	Устойчивость к несанкционированным действиям (НСД)	II (средняя) по ГОСТ Р 51558	
11	Устойчивость к низким температурам	III (высокая) по ГОСТ Р 51558	
12	Устойчивость к внешним воздействиям	III (высокая) по ГОСТ Р 51558	
13	Степень защиты оболочки	IP66/IP68 по ГОСТ 14254	
14	Устойчивость к импульсным помехам по цепям Ethernet	класс 2 по ГОСТ Р 51317.4.5	
15	Материал корпуса	нержавеющая кислотостойкая аустенитная сталь	
16	Габаритные размеры	см. рисунок 1	
17	Масса с упаковкой, не более	8 кг	
18	Режим работы	круглосуточный	

\* Максимальная потребляемая мощность 42 Вт при подключении доп. устройства 1,4 А (см. п.3 таблицы 3).

Таблица 4 – Температура окружающей среды, при которой гарантирован холодный запуск видеокамеры в зависимости от длины линии и напряжения на выходе источника питания

Напряжение / Длина линии	48 В	50 В	56 В
50 м	$-55^{\circ}\text{C}$	$-60^{\circ}\text{C}$	$-60^{\circ}\text{C}$
100 м	$-50^{\circ}\text{C}$	$-55^{\circ}\text{C}$	$-60^{\circ}\text{C}$

## Состав изделия

В состав изделия входят (см. рисунок 1):

1. Видеокамера серии ТВК
2. Кронштейн
3. Солнцезащитный козырёк
4. Кабельные вводы – 2 шт. (один кабельный ввод имеет заглушку):

- видеокамеры с питанием 24VDC/AC, 220VAC, 12VDC: PG11,  $\varnothing$  кабеля 7–12\* мм;

- видеокамеры с питанием PoE+, PoE++: PG16-RJ45,  $\varnothing$  кабеля 4–5\* мм

5. Шарнир

5.1 Болты фиксации шарнира М6 – 4 шт.

5.2 Винты фиксации шарнира М4 с цилиндрической головкой S=3 мм – 2 шт.

5.3 Болт и гайка фиксации шарнира

6. Клемма заземления

\* Кабельные вводы для кабелей другого диаметра устанавливаются по отдельной заявке.

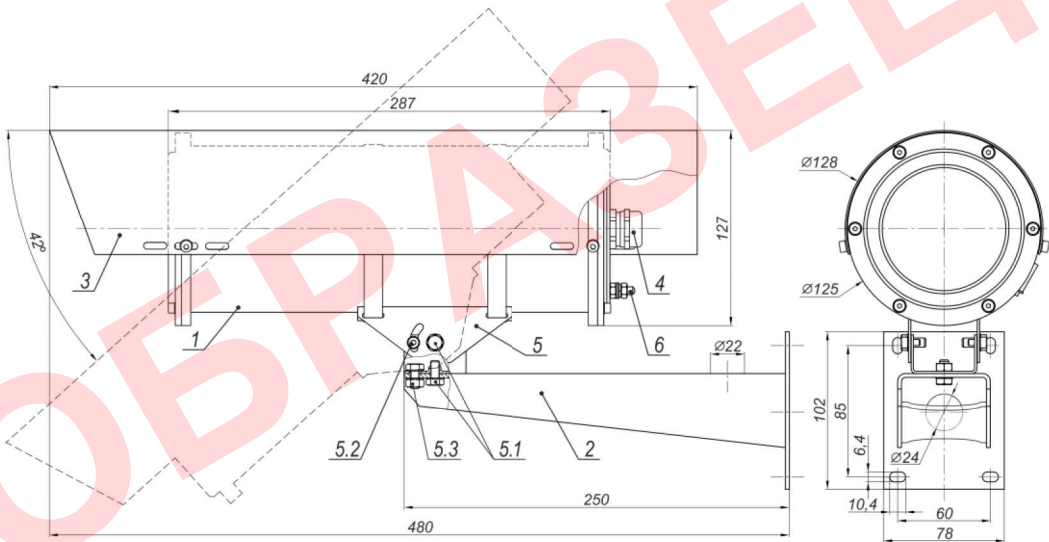


Рисунок 1 – Габаритные и установочные размеры

## Подготовка к работе

1. Выкрутить 6 винтов крепления задней крышки термокожуха и выдвинуть модуль видеокамеры из кожуха.

2. В видеокамере с питанием PoE++ установить требуемую конфигурацию джамперами «Main/Power» и «25w/51w» согласно таблице 5 и рисунку 7.

При использовании прожектора или другого внешнего оборудования ввести через кабельный ввод кабель от прожектора и, соблюдая полярность, подключить его к разъему «12 В» на плате DC/DC (см. рисунок 4).

3. Подключить видеокамеру в соответствии со схемой подключения (рисунки 2–5, 7).
4. В видеокамере с питанием PoE+ и PoE++ ввести через кабельный ввод внешний кабель UTP кат.5е и подключить его к разъёму X1 платы коммутации / сплиттера (рисунки 5, 7).

Схема обжимки вилки RJ45 на кабель кат.5е показана на рисунке 6.

**Примечание** – Конструкция кабельного ввода PG16-RJ45 позволяет вводить в термокожух внешний кабель UTP кат.5е с обжатой вилкой RJ45.

5. Установить модуль видеокамеры обратно в кожух, убедившись, что резиновое кольцо задней крышки не повреждено. Закрутить 6 винтов крепления задней крышки с усилием  $5 \pm 0,5$  Н·м.

6. Установить кронштейн 2 (рисунок 1) на штатное место, закрепить на нём видеокамеру 1.

7. Заземлить термокожух с помощью клеммы заземления 6 (рисунок 1).

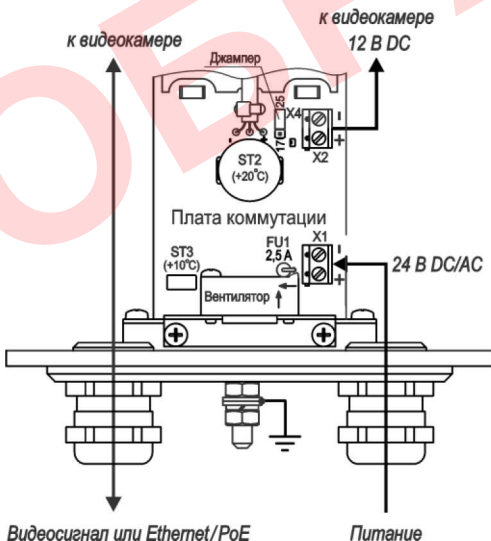
8. Ослабив болты и винты фиксации шарнира 5.1, 5.2, 5.3 (рисунок 1), установить видеокамеру на нужное направление обзора, после чего надёжно зафиксировать шарнир, затянув болты и винты.

9. Подать питание на видеокамеру.

10. При необходимости настройки объектива, выкрутить 6 винтов крепления задней крышки термокожуха, выдвинуть модуль видеокамеры из кожуха, настроить фокус. По окончании настройки объектива установить модуль видеокамеры обратно в кожух, убедившись, что резиновое кольцо задней крышки не повреждено. Винты закрутить с усилием  $5 \pm 0,5$  Н·м.

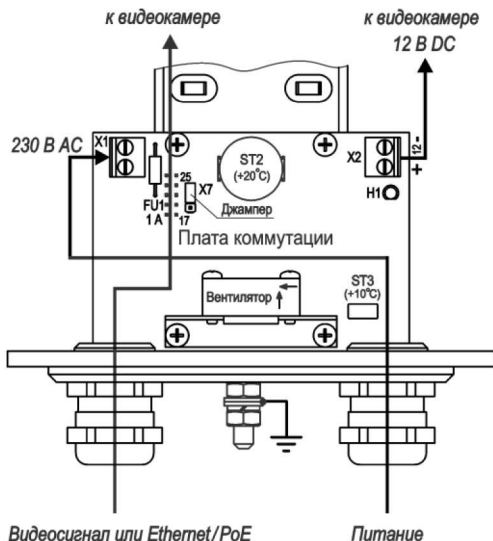
**Внимание!** При транспортировке изделия от завода-изготовителя до места установки возможна расфокусировка изделия, данный случай не является гарантийным. Для настройки фокуса объектива необходимо действовать согласно п.10 раздела «Подготовка к работе».

**Примечание** – Открывать термокожух и подключать/настраивать видеокамеру рекомендуется в сухую погоду. При работах в условиях повышенной влажности перед закрытием термокожуха его внутренний объём необходимо просушить феном с температурой воздуха  $+50...+60$  °С.



Видеосигнал или Ethernet/PoE

Питание



Видеосигнал или Ethernet/PoE

Питание

Рисунок 2 – Схема подключения

Рисунок 3 – Схема подключения

IP-видеокамеры (24VDC/AC) IP-видеокамеры (220VAC)



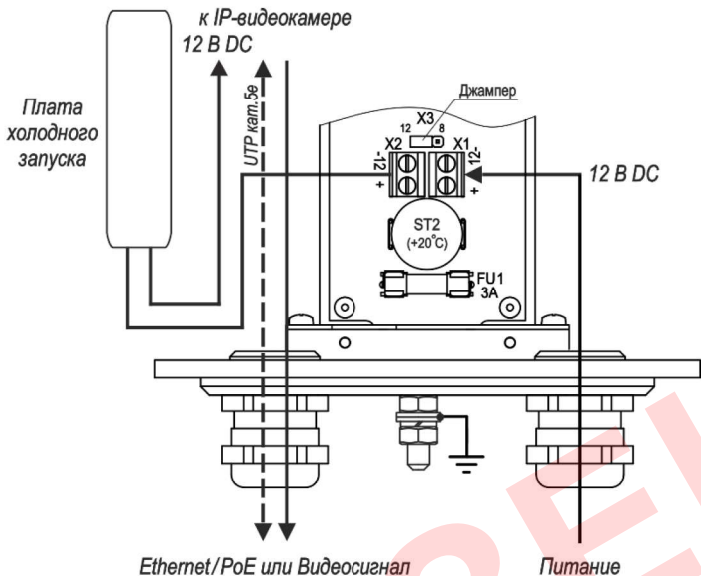


Рисунок 4 – Схема подключения IP-видеокамеры (12VDC)

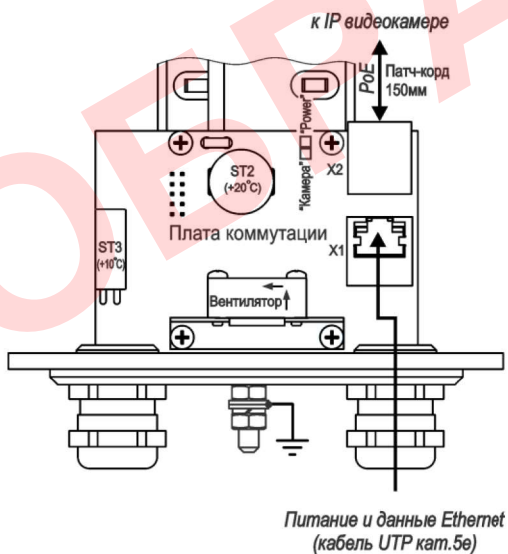
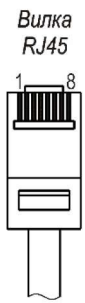


Рисунок 5 – Схема подключения IP-видеокамеры (PoE+)

При подключении к инжектору или коммутатору PoE на плате коммутации включаются светодиод «Power» и при температуре выше минус 10 °С светодиод «Камера».



Стандарт TIA/EIA 568B

Конт.	Цепь (цвет)
1	+Tx (Б-Ор)
2	-Tx (Ор)
3	+Rx (Б-Зел)
4	+P2 (С)
5	+P2 (Б-С)
6	-Rx (Зел)
7	-P2 (Б-Кор)
8	-P2 (Кор)

Рисунок 6 – Обжимка вилки RJ45 на кабель кат.5е

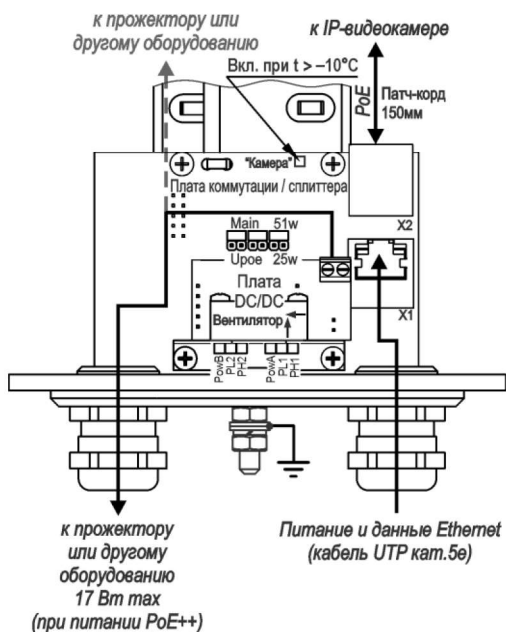


Рисунок 7 – Схема подключения ТВК-...-PoE++

ТВК-...-PoE++ имеет две конфигурации 4-х парного соединения с инжектором или коммутатором PoE (PSE – power sourcing equipment).

Конфигурация 1 с одинарной сигнатурой («Main») – используется при питании от PSE стандартов IEEE 802.3at, IEEE 802.3bt, PoE++, PoH, Passive PoE 48...56 В.

Конфигурация 2 с двойной сигнатурой («UPoE») – используется при питании от PSE стандарта UPoE.

Требуемая конфигурация устанавливается джамперами «Main/Upое» и «25w/51w» на плате коммутации / сплиттера (см. рисунок 7 и таблицу 5).

Примечание к таблице 6 – Индикация на светодиодах PL1, PH1 и PL2 может не соответствовать мощности PSE, указанной в таблице, если PSE не полностью соответствуют указанным стандартам, а только поддерживают их, но при наличии соединения ТВК-...-PoE++ с PSE светодиоды PowA (в конфигурациях 1 и 2) и PowB (только в конфигурации 2) всегда переходят в состояние «Включен».

Таблица 5 – Соответствие положения джамперов на плате коммутации / сплиттера ТВК-...-PoE++ стандартам питания PSE

№ конфигурации	Стандарт PSE	Конфигурация			P <sub>PDin</sub> min, Вт
		Джамперы Main/Upое	Джампер 25w/51w		
1	802.3at	Main	Main	25w	25,5
	802.3bt	Main	Main	51w	51
	PoE++	Main	Main	51w	51
	PoH	Main	Main	25w	51
	Passive PoE	Main	Main	25w или 51w	-
2	UPoE	Upое	Upое	25w	51

После подключения ТВК-...-PoE++ к инжектору PoE по состоянию светодиодов на плате коммутации / сплиттера (см. рисунок 7, таблицу 6 и примечание к таблице 6) можно определить максимальную мощность, выдаваемую инжектором.

Таблица 6 – Светодиодная индикация в ТВК-...-PoE++ (светодиод вкл. - ☀ / выкл. - ●)

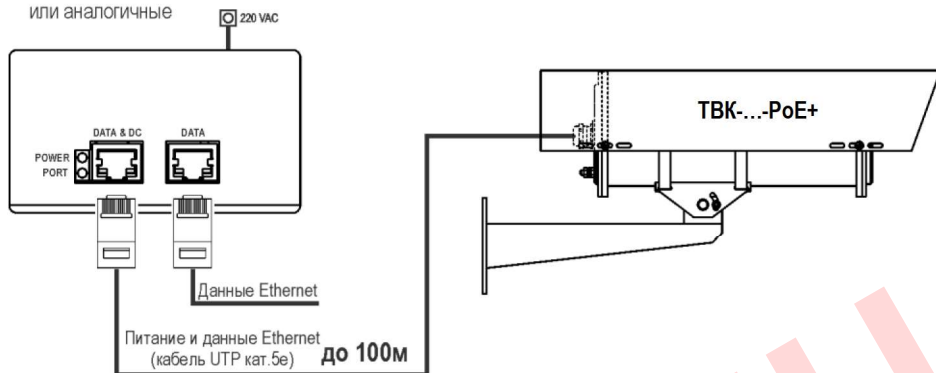
№ конфигурации	Стандарт PSE	Канал А				Канал В			
		PowA	PL1	PH1	P <sub>PSEmax</sub> ,Вт	PowB	PL2	PH2	P <sub>PSEmax</sub> ,Вт
1	802.3at 802.3bt PoE++ PoH	☀	☀	●	30	●	●	●	-
		☀	●	☀	60	●	●	●	-
		☀	☀	☀	90	●	●	●	-
		☀	●	●	-	●	●	●	-
2	UPoE	☀	☀	●	30	☀	☀	●	30

## Примеры подключения видеокamer с питанием PoE+, PoE++

Коммутатор стандарта IEEE 802.3at

Инжектор PoE-21-I

или аналогичные

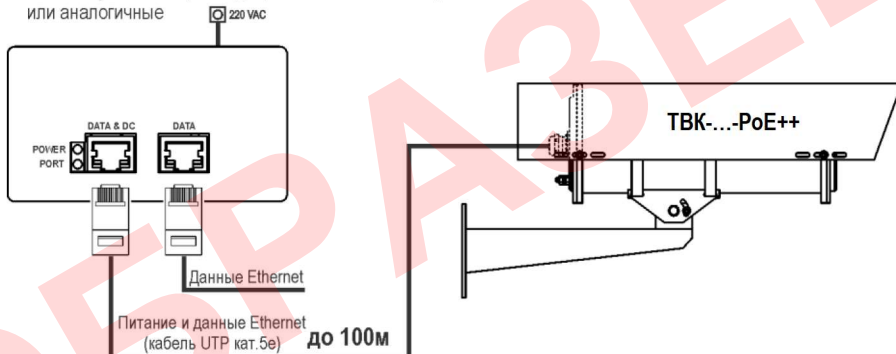


Коммутатор стандартов IEEE 802.3at,

IEEE 802.3bt, UPOE, PoE++, PoH

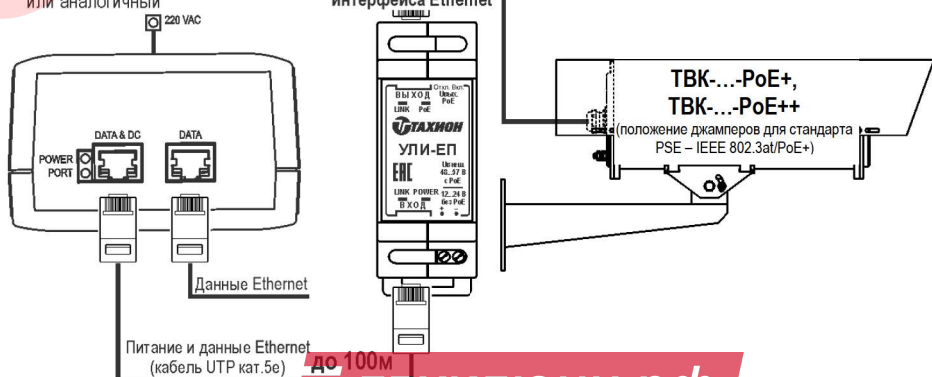
Инжектор PoE-21-I (только для режима IEEE 802.3at/PoE+)

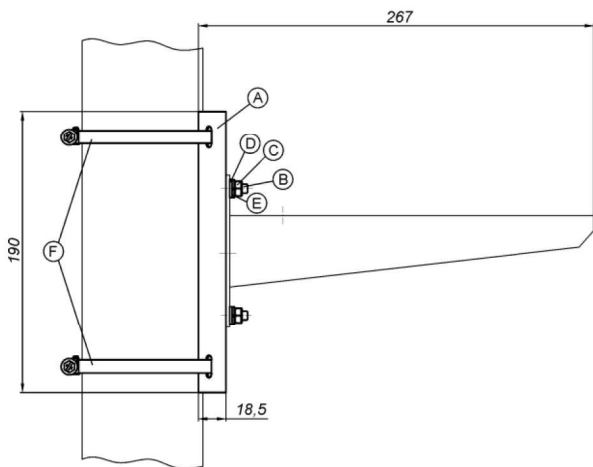
или аналогичные



Инжектор PoE-12-I

или аналогичный

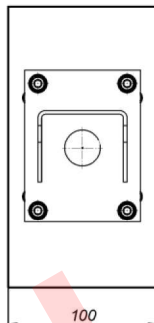




#### КОМПЛЕКТАЦИЯ

Поз.	Изобр.	Кол.
A		1
B		4
C		4
D		4
E		4
F		2

Крепление (вид спереди)



\* Другой размер - под заказ.

Рисунок 8 – Монтаж кронштейна КС-4 на опору (круглую или квадратную)

### ГАРАНТИЙНЫЕ ОБЯЗАТЕЛЬСТВА

Изготовитель гарантирует соответствие изделия требованиям указанных в данном паспорте ТУ и ГОСТ при соблюдении потребителем условий транспортирования, хранения, монтажа и эксплуатации.

Гарантийный срок эксплуатации – **36 месяцев** со дня продажи изделия производителем или авторизованной торговой организацией. При отсутствии отметки о дате продажи в паспорте, гарантийный срок исчисляется с даты выпуска изделия. Гарантийный срок хранения – **24 месяца** со дня выпуска изделия.

### ГАРАНТИЙНЫЙ ТАЛОН

Наименование  
Напряжение питания  
Зав. № и дата выпуска



Комплект модификации \_\_\_\_\_

Представитель ОТК предприятия - изготовителя \_\_\_\_\_

Отметка торгующей организации \_\_\_\_\_

Дата продажи \_\_\_\_\_

Адрес предприятия-изготовителя: 192029, Россия, Санкт-Петербург, пр. Обуховской Обороны 86, лит. К, ООО «Тэхюн»  
Тел: (812) 401-60-88, 8 (800) 222-44-62, с 10.00 до 17.00 по рабочим дням.

Адрес в Интернете: [www.tahion.spb.ru](http://www.tahion.spb.ru)

E-mail: [info@tahion.spb.ru](mailto:info@tahion.spb.ru)