



Акционерное общество
«ЮМИРС»

ОКПД2 26.30.50.111

ИЗВЕЩАТЕЛЬ ОХРАННЫЙ ОБЪЕМНЫЙ

РАДИОВОЛНОВЫЙ

«АГАТ-СП5У»

Руководство по эксплуатации

ЮСДП.425144.003 РЭ

г. Пенза

Содержание

1	Описание и работа.....	5
1.1	Назначение изделия	5
1.2	Технические характеристики	6
1.3	Состав изделия.....	9
1.4	Устройство и работа	9
1.5	Маркировка	12
1.6	Упаковка.....	13
2	Монтаж, пуск, регулирование и обкатка изделия	13
2.1	Общие указания	13
2.2	Меры безопасности.....	13
2.3	Правила распаковывания и осмотра изделия	13
2.4	Требования к месту монтажа	14
2.5	Монтаж извещателя	17
2.6	Электромонтаж извещателя	20
2.7	Пуск (опробование)	21
2.8	Регулирование (полная настройка)	22
2.9	Комплексная проверка.....	25
2.10	Обкатка.....	26
3	Использование по назначению	26
3.1	Эксплуатационные ограничения.....	26
3.2	Использование изделия	27
4	Техническое обслуживание	29
5	Транспортирование, хранение и утилизация.....	30
	ПРИЛОЖЕНИЕ А Инструкция пользователя ПО.....	32

Настоящее руководство по эксплуатации ЮСДП.425144.003 РЭ содержит сведения о назначении, конструкции, принципе действия, технических характеристиках, составе извещателя охранного объемного радиоволнового «АГАТ-СП5У» ЮСДП.425144.003 (далее по тексту – извещатель), а также указания по размещению и эксплуатации.

Извещатель соответствует требованиям технического регламента Таможенного союза «Электромагнитная совместимость технических средств» (ТР ТС 020/2011).

Извещатель соответствует требованиям технического регламента Евразийского экономического союза «Об ограничении применения опасных веществ в изделиях электротехники и радиоэлектроники» (ТР ЕАЭС 037/2016).

В настоящем руководстве по эксплуатации приняты следующие сокращения:

- БП - блок питания;
- ВС - вскрытие;
- ЗО - зона обнаружения;
- КМЧ - комплект монтажных частей;
- КР - коробка распределительная;
- ЛЧМ - линейно частотная модуляция;
- НЗ - нормально-замкнутые (контакты);
- ПК - персональный компьютер;
- ППК - прибор приемно-контрольный;
- ПО - программное обеспечение;
- ПН - пункт наблюдения;
- ПУ - панель управления;
- СВЧ - сверхвысокие частоты;

1 Описание и работа

1.1 Назначение изделия

1.1.1 Извещатель представляет собой автоматический однопозиционный радиолокатор для обнаружения движения человека в ЗО и предназначен для использования в качестве средства охранной сигнализации на открытых площадках или в помещениях.

1.1.2 Электропитание извещателя осуществляется от источника постоянного тока с диапазоном рабочих напряжений от 10 до 36 В при амплитуде пульсаций не более 0,1 В.

1.1.3 Извещатель соответствует виду климатического исполнения У1 по ГОСТ 15150 при температуре от 233 до 338 К (от минус 40 до плюс 65°C) и относительной влажности воздуха до (100₋₃) % при температуре 298 К (+ 25°C).

1.1.4 Извещатель обеспечивает непрерывную круглосуточную работу, сохраняет работоспособность и не выдает извещение о тревоге при:

- воздействию осадков в виде дождя и снега интенсивностью до 40 мм/ч (при использовании защитного козырька);
- воздействию солнечной тепловой радиации;
- воздействию ветра со скоростью до 30 м/с;
- высоте неровностей на участке не более 0,3 м;
- высоте травяного покрова не более 0,3 м;
- высоте снежного покрова не более 0,5 м.

1.2 Технические характеристики

1.2.1 Технические характеристики извещателя приведены в таблице 1.1.

Таблица 1.1 – Технические характеристики извещателя

Параметр	Значение
Диапазон обнаруживаемых скоростей движения человека, м/с	от 0,1 до 10,0
Длина ЗО при максимальной дальности, м, не менее	30
Максимальная ширина ЗО в плоскости, перпендикулярной оси корпуса (при максимальной дальности), м, не менее	18
Максимальная ширина ЗО в плоскости, параллельной оси корпуса (при максимальной дальности), м, не более	12
Площадь ЗО при максимальной дальности, м ² , не менее	120
Длина ЗО при минимальной дальности, м, не более	2
Диапазон рабочих напряжений питания, В	От 10 до 36
Потребляемый ток при рабочем напряжении питания 24В, мА, не более	25
Потребляемая мощность извещателя во всем диапазоне рабочих напряжений, Вт, не более	1
Время готовности после включения питания, с, не более	30
Время восстановления дежурного режима после окончания извещения о тревоге, с, не более	10
Параметры сигнала, коммутируемого цепями «НЗ» и «ВС»: - ток, постоянный или переменный, мА, не более; - амплитудное напряжение, В, не более	100 72
Сопrotивление цепей «НЗ» и «ВС»: - замкнуто, Ом, не более - разомкнуто, кОм, не менее	50 200
Сопrotивление цепи ДК, кОм	10
Длительность извещения, с, не менее	2
Рабочая частота, МГц	24150 ± 100
Количество частотных каналов	3
Степень защиты оболочки	IP54
Габаритные размеры приемо-передатчика с кронштейном, мм, не более	125x110x108
Масса извещателя в упаковке, кг, не более	1,0
Средний срок службы извещателя, лет, не менее	8
Вероятность обнаружения	0,98
Среднее время наработки на отказ, ч, не менее	60000
Вероятность возникновения отказа, приводящего к ложной тревоге, за 1000 ч, не более	0,02

1.2.2 Примерный вид ЗО приведен на рисунке 1.1.

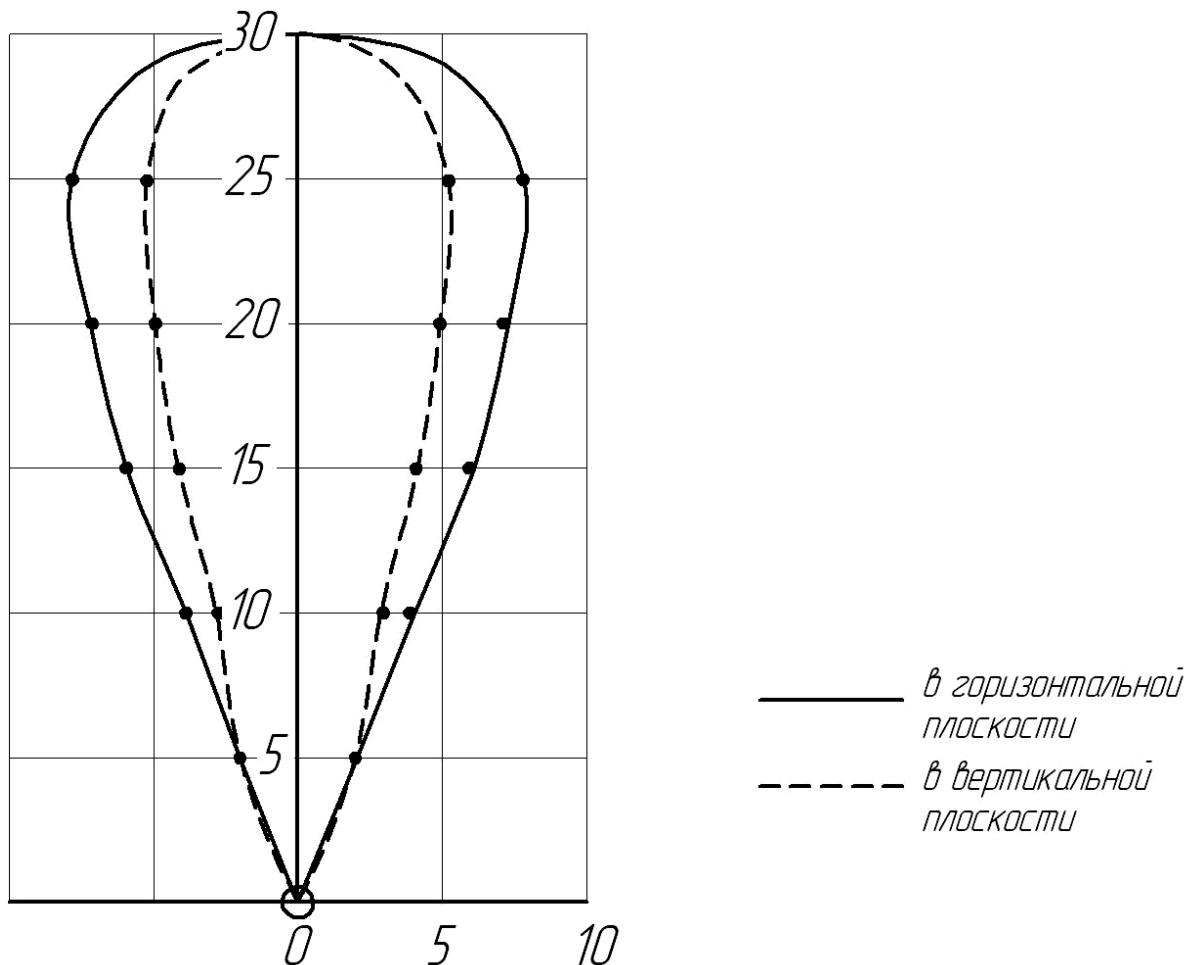


Рисунок 1.1 – Примерный вид ЗО.

1.2.3 Извещатель обеспечивает выдачу тревожного извещения путем размыкания цепи НЗ а также по интерфейсу RS-485 с выдачей соответствующей световой индикацией при:

- движении в ЗО человека;
- смене настроек;
- подаче сигнала ДК.

1.2.4 Извещатель обеспечивает дифференцированное по дальности обнаружение человека, движущегося в положении «в рост» или «согнувшись», в ЗО условно разбитой на 8 подзон (длина подзоны №1 2,5 м, длина подзон №2-№8 5 м) и выдает тревожное извещение по интерфейсу RS-485 с указанием соответствующей подзоны.

1.2.5 Извещатель формирует извещение о попытке несанкционированного доступа, путем размыкания контактов цепи ВС, а также по интерфейсу RS-485 с выдачей соответствующей световой индикацией.

1.2.6 Извещатель формирует извещение о неисправности, путем размыкания выходной цепи «НЗ», а также по интерфейсу RS-485 до устранения этой неисправности, но не менее 30 с, при:

- неисправности блока извещателя;
- снижении напряжения питания до $(9\pm 0,5)$ В;
- отключении питания.

1.2.7 Устойчивость извещателя обеспечивает отсутствие ложной тревоги при раздельном воздействии следующих источников помех:

– импульсных помех по цепям питания и шлейфа сигнализации по методу УК 1 с характеристиками для второй степени жесткости, по методу УК 2 – второй степени жесткости по ГОСТ Р 50009 и по пп.12, 13 ГОСТ Р 51699;

– радиочастотных электромагнитных полей по методу УИ 1 с характеристиками для второй степени жесткости по ГОСТ Р 50009 и по п.10 ГОСТ Р 51699;

– электростатических разрядов по методу УЭ 1 с характеристиками для второй степени жесткости по ГОСТ Р 50009 и по п.9 ГОСТ Р 51699;

– при перемещении в зоне обнаружения птиц и мелких животных с линейными размерами не более 0,3 м;

1.2.8 Извещатель обеспечивает регулирование и отображение всех параметров и сигналов при помощи программы настройки, работающей на ПК, по интерфейсу RS-485.

1.2.9 Извещатель защищен от переполусовки питающих напряжений в результате ошибочных действий персонала и от импульсов напряжением до 1000 В длительностью до 1 мс, наводимых в соединительных линиях во время грозы.

1.3 Состав изделия

1.3.1 Состав извещателя приведен в таблице 1.2

Таблица 1.2 – Состав извещателя

Обозначение документа	Наименование и условное обозначение	Кол., шт.
ЮСДП.425143.012	Блок приемопередающий	1
ЮСДП.425911.043	Комплект монтажных частей	1
ЮСДП.468153.001	Преобразователь интерфейсов USB/RS-485 «URS-230»	1*
ЮСДП.425979.112	Комплект ПО	1
ЮСДП.468344.024-01	Коробка распределительная	1*
ЮСДП.425531.001	Прибор настройки «ПН-01»	1*
ЮСДП.305133.003	Козырек защитный	1
ЮСДП.425915.135	Упаковка	1
ЮСДП.425144.003 РЭ	Руководство по эксплуатации	1
ЮСДП.425144.003 ПС	Паспорт	1
Примечание: * Поставляется по отдельному заказу.		

1.4 Устройство и работа

1.4.1 Принцип действия

1.4.1.1 По принципу действия извещатель представляет собой ЛЧМ радиолокатор с селекцией движущихся целей по дальности на основе частотной модуляции излучаемого сигнала.

1.4.1.2 Извещатель излучает и принимает отраженный СВЧ-сигнал, модулированный по частоте. При движении в ЗО, нарушитель вызывает изменение отраженного сигнала. Если эти изменения превышают пороговое значение, происходит выдача извещателем тревожного извещения.

1.4.1.3 При эксплуатации извещателя следует учитывать следующие особенности, обусловленные его принципом действия:

– форма ЗО при наличии вблизи извещателя крупных предметов, а также при установке извещателя внутри помещений, может отличаться от указанной на

рисунке 1.1. Это связано с экранировкой и переотражением излучения предметами и стенами помещений;

- стены из дерева, пенобетона, гипсокартона и т.п. радиопрозрачны.

Движение людей или предметов за такими стенами может приводить к формированию извещателем извещений о тревоге;

- ширина ЗО зависит от расстояния до извещателя;

- сигнал, отраженный от движущегося человека, зависит от его ракурса видимости (площади наблюдаемого контура человека). Так, например, сигнал от человека, наблюдаемого сверху, в два – три раза меньше сигнала от того же человека, наблюдаемого спереди или сбоку. При этом площадь наблюдаемого контура соизмерима с площадью контура собаки средней величины, что практически исключает возможность их селекции.

1.4.2 Конструкция извещателя

Конструктивно извещатель выполнен в виде одного блока приемо-передающего. Блок приемо-передающий имеет пылевлагозащищенный, ударопрочный пластиковый корпус со степенью защиты IP54.

Для крепления извещателя используется пластиковый кронштейн с шарнирным юстировочным узлом.

Установка блока извещателя на объекте производится с помощью кронштейна универсального, хомутов и шурупов, входящих в состав КМЧ.

Внешний вид блока извещателя «АГАТ-СП5У», с указанием основных элементов, в соответствии с рисунком 1.2.

Выходные цепи извещателя «НЗ» и «ВС» выполнены в виде нормально замкнутых «сухих контактов».

Для настройки параметров и отображения состояния на ПК извещатель имеет интерфейс RS-485. Для отображения состояния извещателя по интерфейсу RS-485 на стационарном пункте охраны используется ПК.

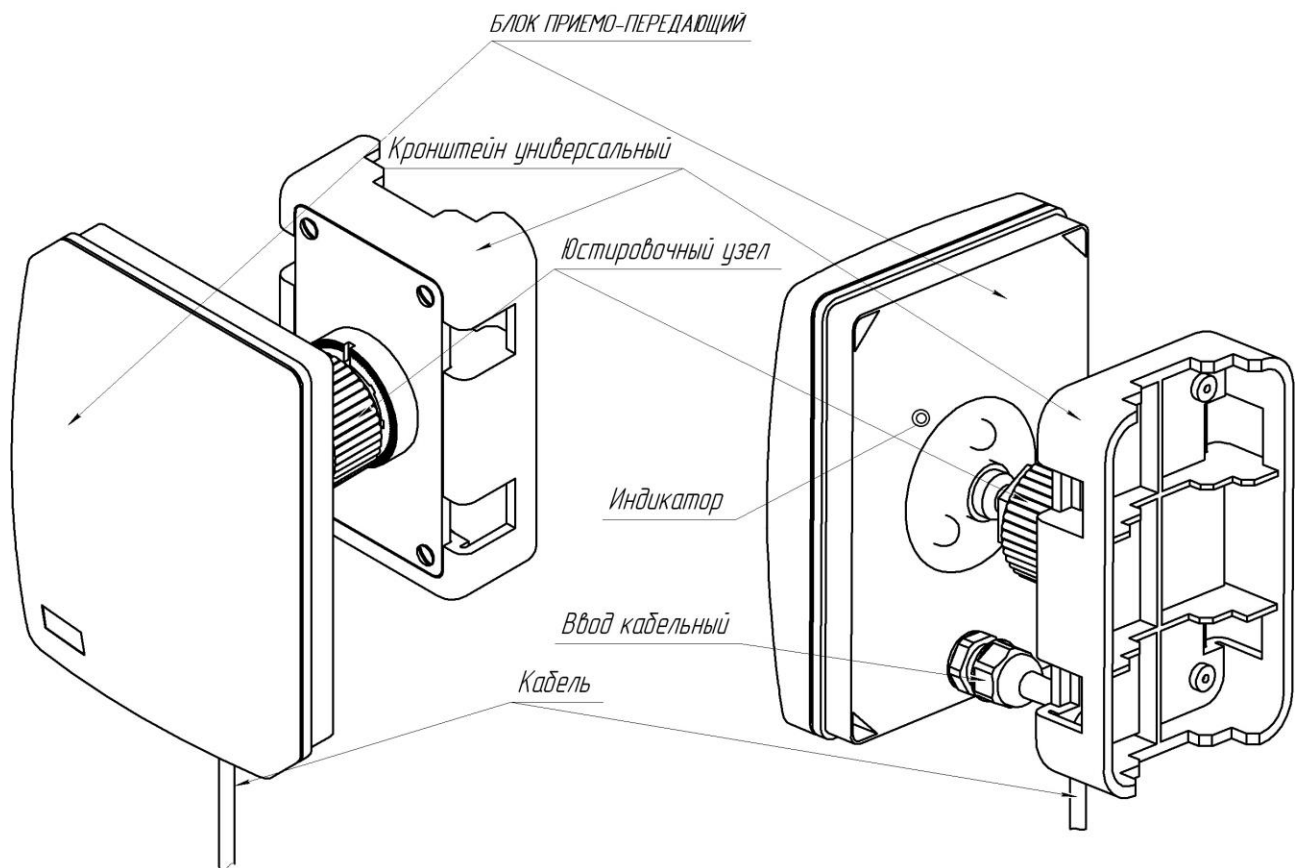


Рисунок 1.2 – Внешний вид блока приемо-передающего, с указанием основных элементов

Для настройки извещателя по интерфейсу RS-485 в полевых условиях на рубеже охраны используется ПК. В качестве ПК может быть использован любой ноутбук, нетбук и пр. с операционной системой Windows XP (или выше) и установленным ПО «Панель управления RR1(RR1 Control Panel)». ПО на диске поставляется в комплекте извещателя. Руководство пользователя ПО приведено в приложении А. Системные требования к ПК приведены в п. А.1 приложения А.

Для сопряжения интерфейса RS-485 с интерфейсом USB ПК используется преобразователь интерфейса RS-485/USB любых фирм-производителей. Преобразователь обязательно должен поддерживать скорость 115200 бит/с.

По дополнительному заказу в комплектность извещателя может быть введен преобразователь интерфейса USB/RS-485 «URS-230» ЮСДП.468153.001 производства АО «ЮМИРС» с кабелем для подключения к ПК и программным драйвером.

Внимание! Извещатель не имеет внешних органов управления. Настройка параметров извещателя может быть произведена только с помощью ПК по интерфейсу RS-485.

Допускается использование извещателя без использования интерфейса RS-458 и без изменения настроек, при этом он будет функционировать на заводских настройках.

1.5 Маркировка

1.5.1 Маркировка составных частей извещателя содержит:

- товарный знак предприятия-изготовителя;
- наименование извещателя;
- заводской порядковый номер;
- год и месяц изготовления;
- единый знак обращения продукции на рынке государств – членов Таможенного союза;
- клеймо ОТК;
- клеймо ПЗ (в случае приемки ПЗ заказчиком)

1.5.2 Маркировка потребительской тары содержит:

- товарный знак предприятия-изготовителя;
- наименование предприятия-изготовителя;
- наименование и обозначение извещателя;
- год и месяц упаковывания;
- единый знак обращения продукции на рынке государств – членов Таможенного союза;
- клеймо ОТК;
- клеймо ПЗ (в случае приемки ПЗ заказчиком);
- «Хрупкое. Осторожно»;
- «Беречь от влаги»;
- «Вверх».

1.6 Упаковка

1.6.1 Составные части извещателя и эксплуатационная документация уложены в полиэтиленовые чехлы и упакованы в картонную коробку.

2 Монтаж, пуск, регулирование и обкатка изделия

2.1 Общие указания

К монтажу, пусконаладочным работам, обслуживанию изделия допускаются лица, изучившие настоящее РЭ в полном объеме.

2.2 Меры безопасности

При выполнении работ, связанных с установкой, профилактикой и ремонтом извещателя должны соблюдаться действующие правила техники безопасности при эксплуатации электроустановок напряжением до 1000 В.

Уровень излучения ПРД извещателя в соответствие с действующими нормами безопасности для лиц, профессионально не связанных с СВЧ, допускает проведение работ, предусмотренных настоящим руководством, круглосуточно (без ограничения времени).

Запрещается проводить монтаж, демонтаж и пусконаладочные работы изделия во время грозы, ввиду опасности поражения электрическим током при грозовых разрядах от наводок на линии связи.

При монтаже цепей извещателя питание должно быть отключено.

2.3 Правила распаковывания и осмотра изделия

2.3.1 Перед распаковыванием изделия произвести тщательный осмотр упаковки и убедиться в ее целостности. Перед вскрытием упаковки проверить на ней наличие пломб ОТК и ПЗ (при наличии приемки ПЗ).

2.3.2 Вскрытие упаковки необходимо производить в помещении или под навесом. При распаковывании исключить попадание атмосферных осадков и влияние агрессивных сред на изделие.

2.3.3 Проверить комплектность поставки изделия по паспорту.

2.3.4 На составных частях извещателя не должно быть царапин, забоин и других дефектов, возникающих в результате неправильного транспортирования.

2.4 Требования к месту монтажа

2.4.1 Установка извещателя должна производиться на стенах или опорах, не подверженных постоянным вибрациям на высоте не менее 1,2-1,5 м.

2.4.2 При установке извещателя вне помещений на площадке, превышающей установленные размеры ЗО на 50%, должно быть обеспечено выполнение следующих условий:

– не допускается наличие кустов и веток деревьев, предметов, колеблющихся под действием ветра (створки ворот, ветхие заборы, тенты автомобилей и т. п.);

– максимальная высота неровностей в ЗО извещателя не должна превышать 0,3 м;

– высота травяного покрова не должна превышать 0,3 м;

– высота снежного покрова не должна превышать 0,5 м;

– не допускается сток воды с крыш в непосредственной близости от извещателя (впереди - на расстоянии до 2 м, сбоку – до 0,25 м), мощные струи воды должны быть исключены на всем протяжении ЗО.

– место установки извещателя должно быть выбрано таким образом, чтобы в ЗО на расстоянии не менее 5 м от извещателя отсутствовали предметы, на которых возможно перемещение мелких животных и посадка птиц;

– не допускается движение транспорта, людей и животных;

2.4.3 Транспортные магистрали, лесные массивы, движущиеся (качающиеся) крупные металлические предметы, строительные механизмы и технологическое оборудование должны быть удалены:

- от извещателя в направлении излучения на расстояние, превышающее установленные размеры ЗО на 75%;
- от оси ЗО по перпендикуляру к направлению излучения на расстояние, равное ширине ЗО на этом расстоянии от извещателя.

Примечание - Не предъявляются требования к участку за пределами радионепрозрачных (металлических, железобетонных и т.п.) стен и ограждений.

2.4.4 При установке извещателя в помещениях должно быть обеспечено выполнение следующих условий:

- не допускается нахождение в охраняемом помещении животных и птиц, вибрирующих и колеблющихся предметов (форточки, двери, вытяжные вентиляторы и т. п.), неисправных (мигающих) люминесцентных светильников;
- не рекомендуется направлять извещатель на вытяжные вентиляторы, т.к. лопасти вентиляторов могут вращаться от движения воздуха даже когда вентиляторы выключены;
- в помещениях с радиопрозрачными (деревянными, стеклянными и т.п.) стенами, полом, потолком установленные размеры ЗО извещателя должны быть несколько меньше размеров помещения (определяется опытным путем при регулировании извещателя). Для исключения обнаружения движения за пределами помещения рекомендуется направлять извещатель в сторону глухих капитальных стен.

2.4.5 При использовании извещателя следует учитывать, что сигнал, отраженный от движущегося человека, зависит от его ракурса видимости (площади наблюдаемого контура). Так, например, сигнал от человека, наблюдаемого сверху, в два – три раза меньше сигнала от того же человека, наблюдаемого спереди или сбоку, в таком случае площадь ЗО может несколько

уменьшиться, а величина обнаруживаемого перемещения человека увеличиться.

2.4.6 При установке извещателя вблизи крупных металлических поверхностей следует учитывать, что из-за отражения радиоволн форма ЗО и чувствительность извещателя могут измениться. Не рекомендуется направлять извещатель в сторону больших плоских металлических поверхностей, расположенных перпендикулярно оси ЗО, а также, углов образуемых тремя поверхностями с высокими отражательными способностями (металл, железобетон и т.п.), расположенными под прямыми углами относительно друг друга. Чувствительность извещателя к вибрациям и движению объектов на фоне отражающих поверхностей в таких случаях возрастает.

2.4.7 Место установки извещателя должно быть удалено от проводов ЛЭП на расстояние не менее 20 м при напряжении до 35 кВ и 30 м при напряжении до 500 кВ. Соединительные линии при их расположении параллельно ЛЭП рекомендуется прокладывать подземным способом.

При невыполнении требований пункта 2.4 тактико-технические характеристики извещателя могут ухудшаться. В таких случаях вопрос о допустимости применения извещателя в данных условиях определяется опытной эксплуатацией.

2.5 Монтаж извещателя

2.5.1 Общие рекомендации

Установка извещателя должна обеспечивать свободный доступ к органам коммутации, юстировки и элементам крепления. Рекомендуется прокладка соединительных кабелей подземным способом.

2.5.2 Установка извещателя

В качестве опоры рекомендуется использовать металлическую трубу диаметром от 50 до 80 мм. При использовании трубы большего диаметра необходима замена штатных хомутов. На мягких грунтах опора должна устанавливаться на фундаменте. Тип и размеры фундамента определяются с учетом типа грунта и климатических условий для данного района с тем, чтобы исключить нарушения юстировки в процессе последующей эксплуатации.

Должна обеспечиваться возможность простого перемещения блока извещателя по опоре при сезонных регулировках. Начальная высота установки блока извещателя – 1,2 м от поверхности земли до центра блока.

В местах, где возможна высота снежного покрова более 0,5 м, длина надземной части столбов (опор) для крепления блоков извещателя должна быть не менее 2,0 м. В малоснежных районах допускается уменьшать длину надземной части до 1,5 м.

Крепление блока извещателя на круглой опоре производится при помощи двух хомутов, входящих в состав КМЧ. Крепление блока на опоре в соответствии с рисунком 2.1. Для установки блока извещателя на опоре необходимо:

- подготовить колодец для установки опоры;
- установить и закрепить опору;
- закрепить кронштейн на опоре, при установке извещателя на открытой площадке предварительно установить защитный козырек;
- установить и закрепить блок приемо-передающий.

Крепление блока извещателя на плоской поверхности (стене) производится с помощью четырех шурупов и дюбелей, входящих в состав КМЧ. Для установки блока извещателя на плоской поверхности (стене) необходимо:

- снять с кронштейна универсального шасси, отвернув 4 шурупа;
- просверлить в стене 4 отверстия диаметром 6 мм, в соответствии с расположением отверстий на шасси;
- вставить в отверстие дюбели, входящие в состав КМЧ;
- установить и закрепить блок шасси при помощи шурупов из состава КМЧ;
- установить и закрепить блок приемопередающий при помощи гайки юстировочного узла.

При установке на деревянную поверхность дюбели не используются.

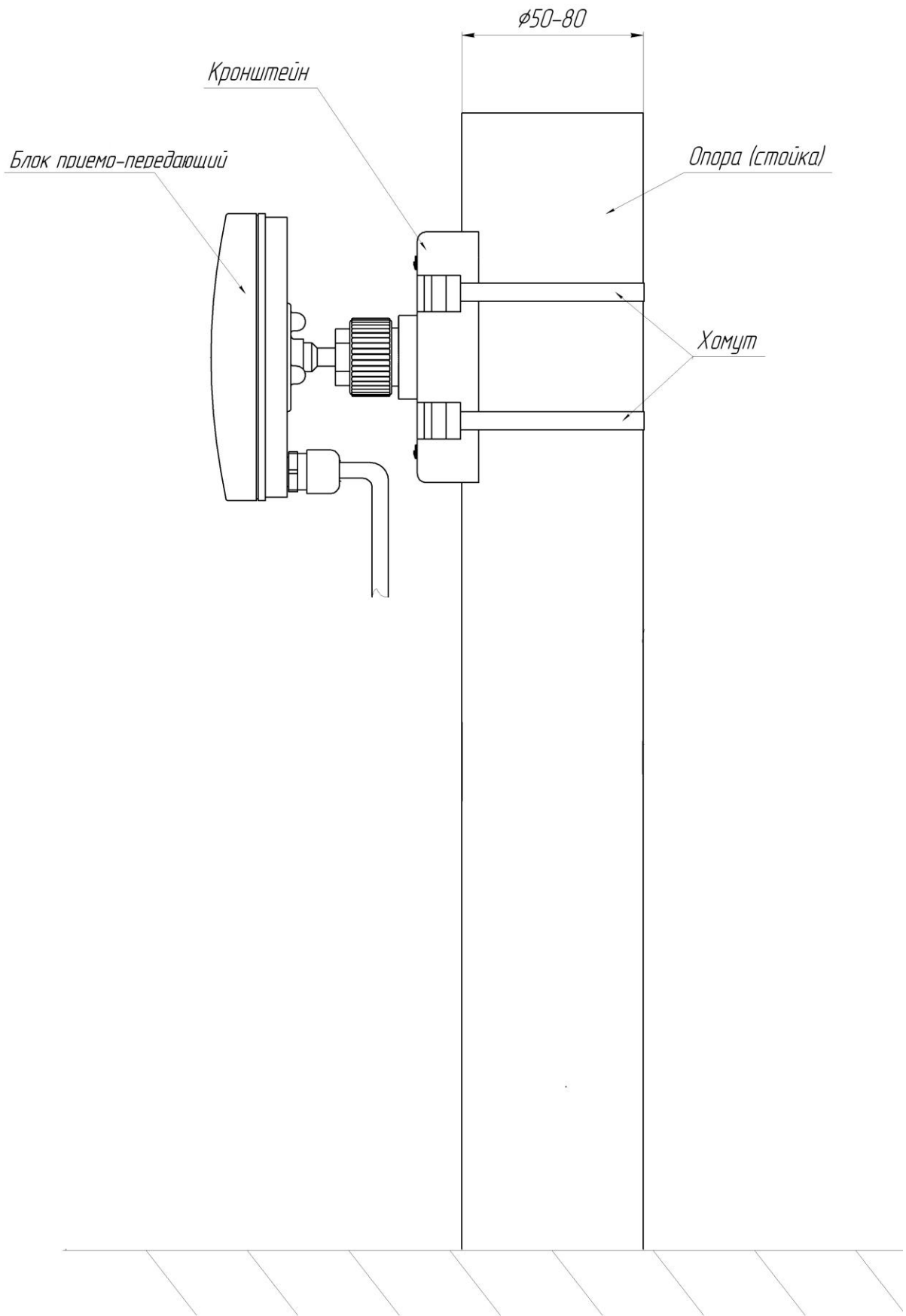


Рисунок 2.1 – Внешний вид блока приема-передающего «АГАТ-СП5У»,
установленного на опоре

2.6 Электромонтаж извещателя

2.6.1 Для соединения цепей извещателя рекомендуется использовать коробку распределительную.

2.6.2 Назначение выводов извещателя приведены в таблице 2.1

Таблица 2.1 – Назначение выводов извещателя

Маркировка вывода		Назначение вывода
1	+	Плюс питания
2	-	Минус питания
3	A	RS-485
4	B	
5	HЗ	Нормально-замкнутая выходная цепь
6	HЗ	
7	ДК	Дистанционный контроль
8	BC	Реле вскрытия крышки
9	BC	

Вывод ДК подключается к «+» питания через кнопку или тумблер. В случае, если функция дистанционного контроля не используется, вывод ДК необходимо подключить к «-» питания.

Выводы HЗ и BC представляют собой «сухие» контакты и служат для контроля состояния извещателя. В состоянии «Норма» контакты замкнуты (сопротивление не более 50 Ом), в состоянии «Тревога» и «Неисправность» – разомкнуты (сопротивление не менее 200 кОм). При необходимости в цепи HЗ и BC устанавливаются оконечные резисторы. Сопротивление резистора определяется в соответствии с документацией на используемый ППК.

Выводы интерфейса RS-485 «A» и «B» подключаются к USB порту ПК через преобразователь интерфейса USB/RS-485. Интерфейс RS-485 используется для настройки извещателя, а также может быть использован для вывода и отображения состояния извещателя на центральный пульт наблюдения. Если интерфейс используется только для настройки, то после ее завершения извещатель отключается от ПК и выводы «A», «B» в постоянной

работе извещателя не используются. Неиспользуемые выводы рекомендуется зафиксировать в свободные зажимы колодки клеммной КР.

Несколько извещателей могут быть последовательно включены в сеть по интерфейсу RS-485 (тип подключения «шина») и информация о их состоянии выведена на ПК, установленный в пункте наблюдения, при этом все блоки должны иметь различные сетевые адреса. Для организации сети рекомендуется использовать кабели типа UTP, FTP (категории 5е). Пример организации сети показан на рисунке 2.3.

При использовании протяженной сети RS-485 (более 500м) рекомендуется устанавливать гасящие резисторы номиналом 100 Ом между контактами *A* и *B* на самом удаленном извещателе а также на расстоянии не более 3 м от ПК, на который выведена сеть RS-485.

Примечание – При организации сети с использованием большого количества извещателей и/или с использованием разных видов извещателей, рекомендуется использовать в качестве средства мониторинга «Юмирс Средства Безопасности».

2.7 Пуск (опробование)

Внимание! Измерение (контроль) сопротивления цепей и изоляции, токоведущих жил соединительных кабелей производить только после отключения напряжения питания извещателя и отсоединения контролируемых цепей.

2.7.1 Для обеспечения пуска извещателя, его необходимо подключить к БП, обеспечивающему напряжение 10–36 В. Потребляемая мощность извещателя не более 1 Вт.

2.7.2 Перед пуском необходимо проверить охраняемую зону на соответствие п. 2.4.

2.7.3 Включить БП, визуально проконтролировав выдачу световой индикации на блоке извещателя.

2.7.4 Проконтролировать напряжение на соответствующих выводах блока. Контроль напряжения может осуществляться любым измерительным прибором, обеспечивающим такое измерение.

2.8 Регулирование (полная настройка)

2.8.1 Юстировка и настройка извещателя производится непосредственно на рубеже охраны после установки и подключения цепей извещателя. Для настройки извещателя используется ПК с установленным ПО RR1 Control Panel.

Инсталляцию и предварительные установки параметров ПО рекомендуется производить заблаговременно в комфортных условиях, пользуясь указаниями приложения А.

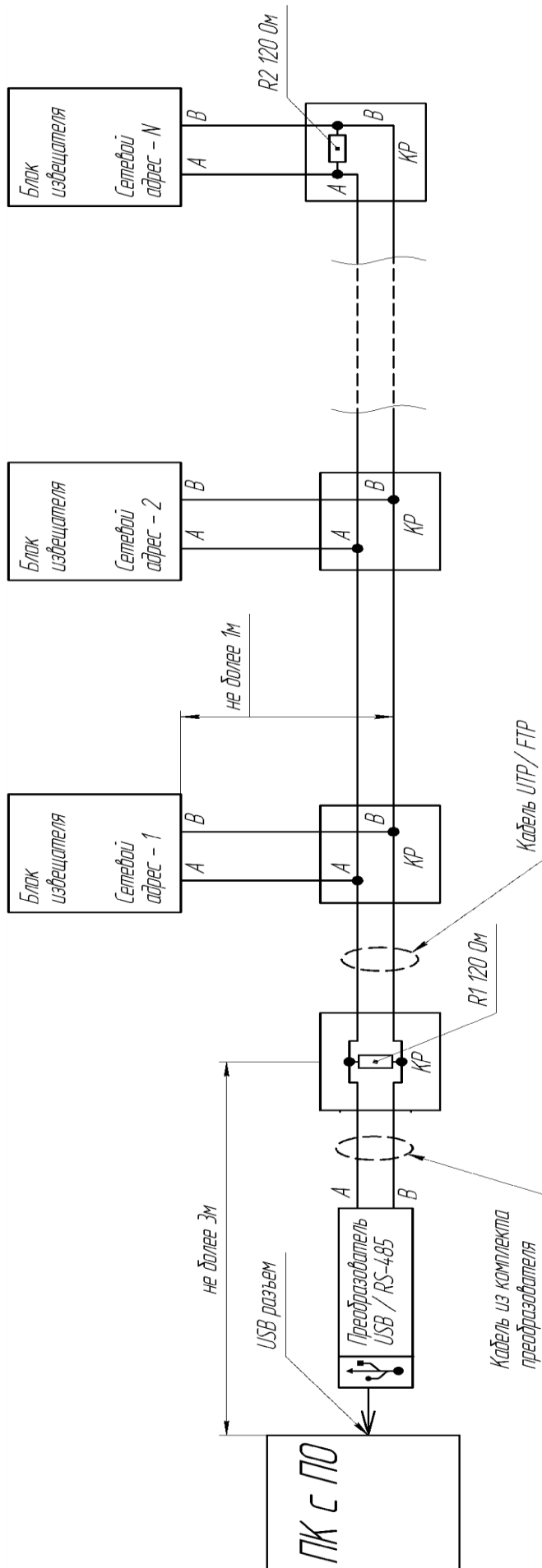


Рисунок 2.3- Пример организации сети

Допускается эксплуатация извещателя без дополнительных настроек и без использования интерфейса RS-485. При этом извещатель будет функционировать на заводских настройках. Извещения о тревоге выдаются по цепи НЗ.

Заводские настройки:

- частотный канал 1;
- время наблюдения до тревоги 0,3 с;
- минимальная дальность 0 м;
- максимальная дальность 30 м;
- время индикации тревоги 5 с;
- нормальное напряжение 9,2 В;
- пониженное напряжение 9 В;
- значение порогов 50%.

Описание и назначение данных параметров приведены в п А.12 приложения А.

Данные настройки могут быть изменены при помощи ПК по интерфейсу RS-485.

В случае если извещатели включены в общую сеть RS-485, а настройка параметров производится с ПК при непосредственном подключении ПК к каждому извещателю на рубеже охраны, необходимо произвести временное отключение настраиваемого извещателя от общей сети RS-485. Также при такой настройке необходимо предварительно знать адрес настраиваемого извещателя для связи с ним ПК и для корректного возобновления работы общей сети адрес должен оставаться неизменным.

2.8.2 Для юстировки извещателя ослабить гайку фиксации блока приемопередающего. Визуально контролируя направление излучения, юстировать блок извещателя в сторону охраняемого рубежа. По окончании юстировки затянуть гайку фиксации блока, не допуская изменения положения.

2.8.3 В процессе регулирования установить частотный канал, необходимую максимальную дальность, минимальную дальность, порог обнаружения для каждой подзоны, время наблюдения до тревоги, время индикации тревоги. Во вкладке «Журнал» установить дату и время в соответствии с п.А.8 приложения А.

2.8.4 Если в отсутствии в ЗО оператора индицируется сигнал, превышающий 20% необходимо проверить соответствие охраняемой площадки требованиям п.2.3.1, выявить источники помех и устранить несоответствия. При невозможности устранения несоответствий рекомендуются следующие действия:

- уменьшить дальность действия;
- увеличить значение порога в зашумленных подзонах.

Поскольку все указанные действия ведут к ухудшению обнаружительных свойств извещателя, их допустимость должна определяться службой эксплуатации экспертным путем на основе результатов контрольных проходов.

Во избежание «засветки» от близко расположенных радиоволновых извещателей необходимо задать им разные частотные каналы.

2.9 Комплексная проверка

2.9.1 После юстировки и полной настройки извещателя по п. 2.8, рекомендуется провести проверку основных функций в следующем порядке:

- контроль потребления тока;
- контроль выдачи тревожного извещения при контрольных проходах с интервалами 5 м по всей длине ЗО ;
- произвести ДК, нажав на ППК кнопку ДК или замкнув выводы ДК и «+» питания на время (0,5-1) с, проконтролировав при этом формирование извещения «Дистанционный контроль» на ПК. Рекомендуется в процессе эксплуатации проводить дистанционный контроль не менее двух раз в сутки.

2.10 Обкатка

2.10.1 Обкатка извещателя заключается в пробной круглосуточной эксплуатации (прогоне) изделия в течение периода не менее 3 суток с регистрацией всех извещений и последующим их анализом. Во время обкатки не реже двух раз в сутки производить проверку работоспособности изделия путем контрольных пересечений ЗО.

2.10.2 При выявлении ложных извещений при прогоне или пропусков при контрольных пересечениях устранить выявленные причины, ориентируясь на указания, приведенные в таблице 3.2.

2.10.3 При обкатке и последующей эксплуатации изделия необходимо обеспечить контроль за состоянием участка в зоне отчуждения с учётом требований п. 2.4.1.

3 Использование по назначению

3.1 Эксплуатационные ограничения

3.1.1 Эксплуатационные ограничения приведены в таблице 3.1

Таблица 3.1 – Эксплуатационные ограничения

Параметр	Значение
Верхнее значение рабочей температуры	плюс 65°С
Нижнее значение температуры	минус 40°С
Предельное значение влажности при температуре плюс 25°С	100 %
Предельное значение ветра	30 м/с
Предельная высота растительности	0,3 м
Предельное значение осадков	40 мм/ч
Максимальное напряжение питания	36 В
Минимальное напряжение питания	10 В
Максимальное значение силы тока, коммутируемого цепями «НЗ» и «ВС»	100 мА
Максимальное значение напряжения, коммутируемого цепями «НЗ» и «ВС»	72 В
Максимальное напряжение цепи «ДК»	36 В

Внимание! Несоблюдение данных ограничений может привести к ухудшению тактико-технических характеристик или выходу извещателя из строя.

3.2 Использование изделия

Основные неисправности, способы, последовательность и рекомендации по их поиску и устранению приведены в таблице 3.2.

Таблица 3.2 - Основные неисправности, способы, последовательность и рекомендации по их поиску и устранению

Внешнее проявление неисправности	Возможные причины неисправности	Способы и последовательность определения неисправности
1. Извещатель периодически выдает тревожное извещение по цепи НЗ (ложные срабатывания)	Несоответствие условий эксплуатации требованиям данного РЭ.	Оценить соответствие условий эксплуатации требованиям подраздела 2.4.
	Неправильное регулирование извещателя.	Проверить правильность регулирования в соответствии с подразделом 2.8.
	Нестабильность напряжения питания или амплитуда пульсаций превышает значение указанное в п.1.1.2.	Проверить надежность контактных соединений. Проверить исправность блока питания, для чего провести контрольную эксплуатацию при питании от заведомо исправного источника. Проверить целостность цепи питания.
	Неисправность цепи НЗ.	Закоротить перемычкой выходные цепи и провести контрольную эксплуатацию. При этом ложные извещения, регистрируемые ППК, являются признаком неисправности цепи НЗ или самого ППК.
	«Засветка» другим извещателем.	При помощи ПК сменить частотный канал.
	Извещатель неисправен.	Заменить извещатель.
2. Цепь НЗ на ППК постоянно разомкнута,	Нарушена цепь НЗ.	Проверить целостность цепи НЗ путем "прозвонки".

Внешнее проявление неисправности	Возможные причины неисправности	Способы и последовательность определения неисправности
при отсутствии движения в ЗО	Отсутствует напряжение питания.	Неисправен БП. Обрыв или короткое замыкание цепи питания.
	Нарушена цепь питания.	Проверить напряжение на цепях питания.
	Пониженное напряжение питания.	Проконтролировать напряжение питания на выводах питания блока извещателя. Проверить целостность цепи питания. Проконтролировать параметр «Пониженное напряжение» на ПК.
	Извещатель неисправен	Заменить извещатель.
3. Цепь ВС на ППК постоянно разомкнута, крышка на блоке извещателя установлена, пломбы не вскрыты.	Нарушена цепь ВС	Проверить целостность цепи ВС путем «прозвонки».
	Отсутствует напряжение питания или напряжение питания ниже нормы	См. п 2 таблицы 3.1
	Извещатель не исправен	Заменить извещатель.
4. Извещатель не выдает извещение при проходе оператора в ЗО	Несоответствие условий эксплуатации требованиям данного РЭ.	Визуально оценить условия эксплуатации на соответствие требованиям подраздела 2.4.
	Неправильное регулирование извещателя.	Проверить правильность регулирования в соответствии с подразделом 2.8.
	Извещатель неисправен.	Заменить извещатель.
5. Отсутствует связь с извещателем по интерфейсу RS-485	Отсутствует напряжение питания или напряжение питания ниже нормы	См. п 2 таблицы 3.1
	Неправильное подключение.	Проконтролировать правильность подключения проводников «А», «В»
	Параметры адреса и скорости, установленные в ПУ не соответствуют параметрам адреса и скорости, установленным в извещателе	Установить в ПУ параметры адреса и скорости, соответствующие параметрам адреса и скорости, установленным в извещателе. Если параметры адреса и скорости предварительно неизвестны, провести поиск подключенных устройств, пользуясь указаниями п А.8
	Некорректная работа	Произвести установку драйвера и

Внешнее проявление неисправности	Возможные причины неисправности	Способы и последовательность определения неисправности
	преобразователя интерфейса.	настройку преобразователя интерфейса в соответствии с его эксплуатационной документацией.
	Не совместимая версия ПО	Установить ПО из комплекта извещателя
	Преобразователь интерфейса не исправен	Заменить преобразователь интерфейса
	Извещатель неисправен.	Заменить извещатель.

Примечания

1 Неисправность извещателя выявляется его заменой на заведомо исправный, с последующей контрольной эксплуатацией.

2 После устранения неисправности необходимо провести регулирование извещателя по методике п. 2.8.

4 Техническое обслуживание

Техническое обслуживание включает в себя:

- проверку состояния участка в зоне отчуждения;
- внешний осмотр извещателя;
- проверку выдачи извещения.

Техническое обслуживание рекомендуется проводить ежемесячно. После природных стихийных воздействий (сильных снегопадов, ураганов, ливней и т.п.), а также в случае интенсивного роста растительности, рекомендуется внеплановое проведение проверки состояния участка.

Рекомендуется также проведение проверки функционирования извещателя в соответствии с указаниями п. 2.8 не реже двух раз в год (в периоды сезонных изменений окружающей обстановки) и при выявлении нарушений функционирования.

Внешним осмотром участка определить его соответствие требованиям подраздела 2.4. При необходимости обрубить ветви деревьев и кустарников, скосить траву, очистить участок от посторонних предметов.

В зимнее время при необходимости изменить высоту установки блоков или очистить участок от снежных заносов.

Проверить крепление блоков извещателя. В случае загрязнения очистить поверхности блоков.

Выполнить контрольные проходы в ЗО и убедиться в работоспособности извещателя, проконтролировав прохождение извещения на ППК.

Примечание – Проверка электрических соединений должна выполняться в рамках общих регламентных работ системы охранной сигнализации.

5 Транспортирование, хранение и утилизация

5.1 Извещатель в упаковке предприятия-изготовителя должен транспортироваться любым видом транспорта в крытых транспортных средствах (в железнодорожных вагонах, автомашинах, контейнерах, герметизированных отапливаемых отсеках самолетов, трюмах и т.д.).

Условия транспортирования извещателя должны соответствовать условиям хранения 5 по ГОСТ 15150.

Хранение извещателя в упаковке для транспортирования должно соответствовать условиям 1 по ГОСТ 15150.

В помещении для хранения не должно быть токопроводящей пыли, паров кислот и щелочей, а также газов, вызывающих коррозию и разрушающих изоляцию.

Извещатели в транспортной таре должны храниться не более трех месяцев, при этом транспортная тара должна быть без подтеков и загрязнений. При хранении более трех месяцев извещатели должны быть освобождены от

транспортной тары. Максимальный срок хранения в потребительской таре – не более 6 месяцев.

Извещатель не содержит драгоценных, редкоземельных и токсичных материалов. После окончания службы извещатель подлежит утилизации.

ПРИЛОЖЕНИЕ А

(справочное)

ИНСТРУКЦИЯ ПОЛЬЗОВАТЕЛЯ ПО

ПУ «RR1», предназначена настройки параметров извещателя охранного радиоволнового «АГАТ-СП5У» (далее по тексту - извещатель) с ПК.

А.1 Основные положения

ПУ может быть запущено на машинах с установленной операционной системой Microsoft Windows XP и выше. В системе должен присутствовать как минимум один COM-порт. Разрешение экрана должно быть не менее 800x600. Минимальный объем свободного дискового пространства необходимого для запуска программы составляет 20 Мб.

Для работы с ПУ необходимо подключиться к розетке телефонной, либо клеммам А и В коробки распределительной блока приема-передающего и через преобразователь интерфейса USB/RS-485 к USB порту ПК. Преобразователь должен поддерживать скорость работы 115200 кб/с. Для работы с преобразователем интерфейса предварительно необходимо установить программный драйвер. Программный драйвер преобразователя интерфейса USB/RS-485 «URS-230» ЮСДП.468153.001 производства АО «ЮМИРС» записан на диске.

Диск с ПО, поставляемый в комплекте с извещателем, содержит файл установки ПУ «RR1 Setup». Для установки программы, запустить файл «RR1 Setup», следуя указаниям на экране произвести установку. Установка ПУ выполняется аналогично любым другим приложениям для Windows.

А.2 Предварительные настройки

При первичном запуске программы появляется окно настроек **Wizard (Мастер настройки)** (рисунок А.1) В этом окне необходимо произвести предварительные программные настройки.

Для настройки необходимо, следуя указаниям на экране, выполнить пять последовательных шагов:

— **приветствие** (рисунок А.1). В этом окне необходимо произвести выбор языка. По умолчанию стоит английский язык. Для смены языка необходимо из выпадающего списка **Language** выбрать язык и нажать **«Change language»**.

Для перехода к следующему шагу настроек нажать кнопку **«Далее»**.

— **функции**. В окне необходимо отметить функцию **«однопозиционный радар»**, либо убедиться, что функция отмечена (отметка стоит по умолчанию).

— **пароли**. Необходимо задать пароли для Пользователя и Администратора, либо оставить поля незаполненными для осуществления беспарольного входа в программу.

— **выбранные настройки**. В окне выводятся все ранее установленные параметры. Если все настройки установлены правильно – нажать кнопку **«Готово»**, для возврата и изменения параметров – кнопку **«Назад»**.

— **финиш**. Программа применяет выбранные параметры. По окончании процесса нажать **«Выход»**.

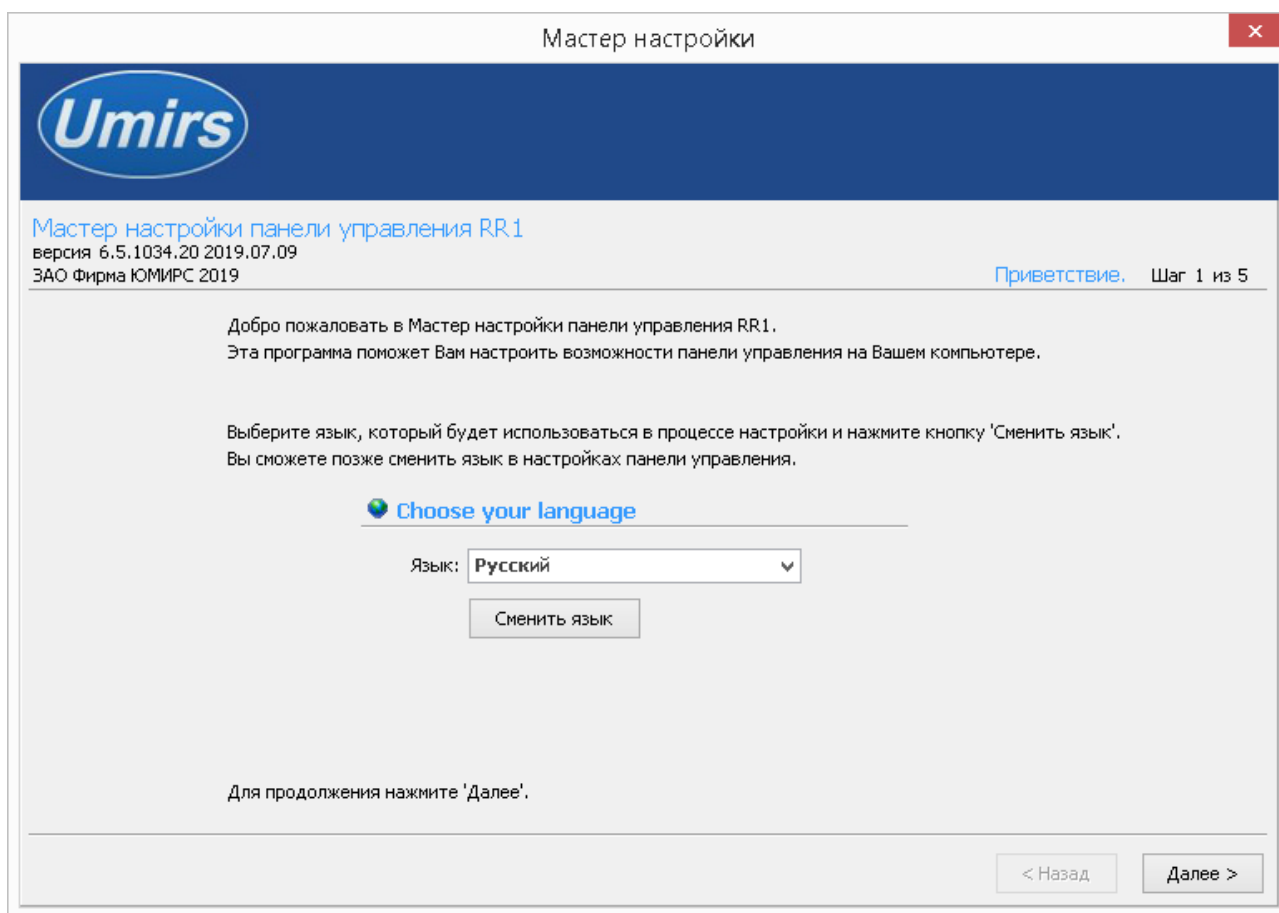


Рисунок А.1 - Мастер настройки

А.3 Запуск ПУ

После выполнения предварительных настроек, а также при всех дальнейших запусках программы появляется окно **Вход в программу** (рисунок А.2).

В этом окне необходимо выбрать логин (Администратор или Пользователь), ввести соответствующий пароль доступа и нажать клавишу Enter, либо щелкнуть мышью на кнопке «ОК». В случае, если в предварительных настройках установлен беспарольный вход, поле **Пароль** оставить незаполненным.

ВАЖНО! При первом запуске ПУ необходимо войти в программу с правами Администратора и установить соединение с блоком извещателя. Только после этого можно пользоваться ПУ с правами Пользователя.

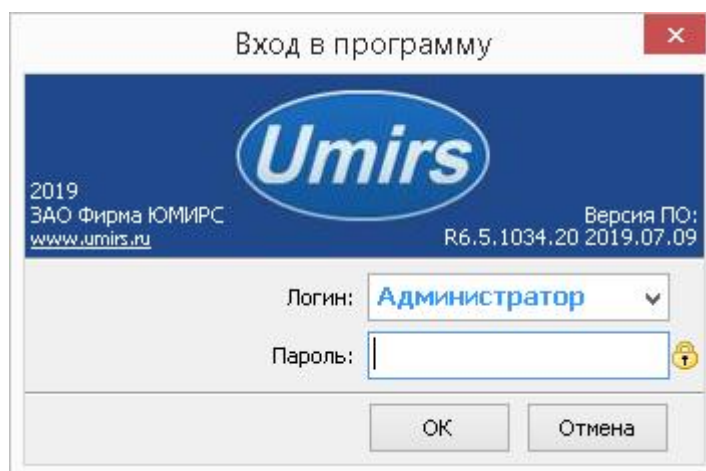


Рисунок А.2 - Вход в программу

А.4 Вкладка «Настройки», назначение ее отдельных полей и вкладок

После входа в программу появляется окно **Панель управления RR1** (рисунок А.3) В этом окне необходимо произвести предварительные программные настройки извещателя.

Для начала работы необходимо нажать кнопку «**Запуск**» при условии, что остальные установки (com-порт, скорость, сетевой адрес) правильно выбраны. Программа имеет панель статуса, на которой отображается служебная информация (слева направо, см. рисунок А.3):

- текущий СОМ-порт и скорость работы;
- номера передаваемых кадров (по модулю 255);
- номера принимаемых кадров (по модулю 255);
- количество байт в приемном буфере СОМ-порта;
- количество кадров в передающем буфере программы;

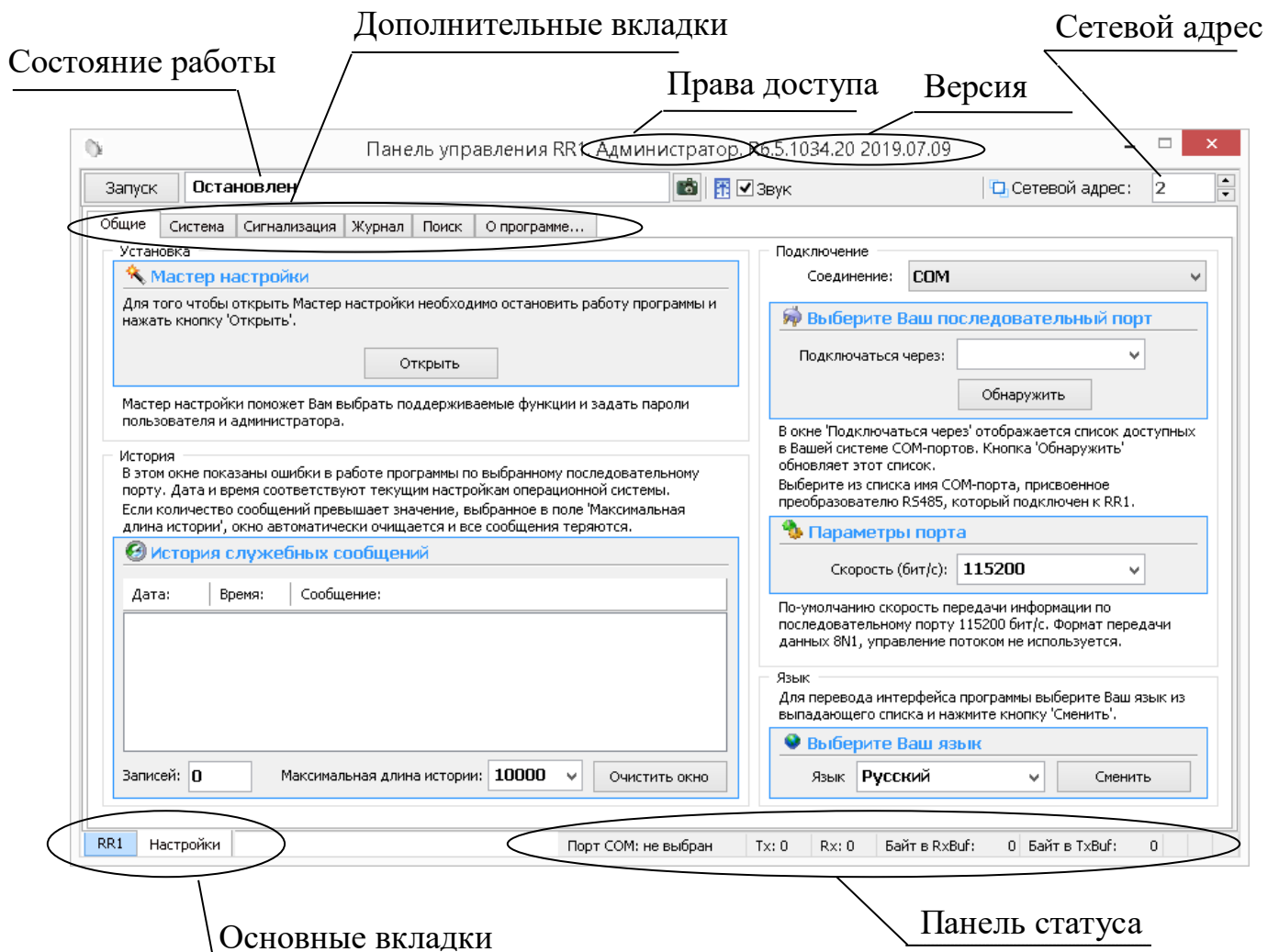


Рисунок А.3 - Панель управления RR1

Внизу слева находятся основные вкладки программы:

- **RR1;**
- **Настройки.**

Вверху слева расположены дополнительные вкладки программы:

- **Общие;**
- **Система;**
- **Сигнализация;**
- **Журнал;**
- **Поиск;**
- **О программе.**

В поле **«Выберите Ваш язык»** можно изменить язык программы.

Поле **«Мастер настройки»** позволяет перейти на шаг А.2 для изменения предварительных установок программы.

Внимание! Переход к шагу А.2 Мастер настройки приводит к сбросу всех настроек (адрес, скорость, пороги и др.).

А.5 Запуск СОМ-порта

Для настройки параметров последовательного порта необходимо открыть вкладку **Настройки \ Общие** в соответствии с рисунком А.3

На панели **СОМ порт** Нажать кнопку **«Обнаружить»**, что позволяет определить имеющиеся на компьютере последовательные порты. В поле **Подключаться через** выбрать порт, через который произведено подключение извещателя.

Панель **Параметры порта** содержит настройки формата последовательной передачи данных. По умолчанию в программе и в извещателях установлена скорость 115200 бит/с.

Для того чтобы открыть выбранный **СОМ-порт**, необходимо нажать кнопку **«Запуск»**. Если параметры **Сетевой адрес**, **СОМ-порт** и **Скорость** выбраны правильно, на панели статуса должны обновляться поля **Номер передаваемого кадра (Tx)** и **Номер принимаемого кадра (Rx)**, а в поле **Состояние работы** должно отобразиться состояние **Работает**. Если этого не происходит, необходимо проверить соединение компьютер – преобразователь – извещатель и проконтролировать правильность установки параметров в программе.

А.6 Настройка сетевого адреса

Дополнительная вкладка **Система** отображает служебные параметры в разделе **Состояние**.

Раздел **Сеть** предназначен для настройки сетевого адреса блока и

скорости передачи данных по сети. Каждому блоку присваивается свой индивидуальный сетевой адрес. Для изменения сетевого адреса нужно во вкладке **Настройки \ Система ** раздел **Сетевые настройки** щелкнуть по полю **Изменить**, выбрать в поле **Сетевой адрес** необходимый адрес (от 1 до 255) и щелкнуть по кнопке **«Применить»** (рисунок А.4). Выбранный адрес записывается в энергонезависимую память блока. Для взаимодействия с блоком необходимо в поле **Сетевой адрес**, которое находится в верхнем правом углу любой вкладки указать адрес, присвоенный данному блоку. По умолчанию блок извещателя имеет сетевой адрес **2**.

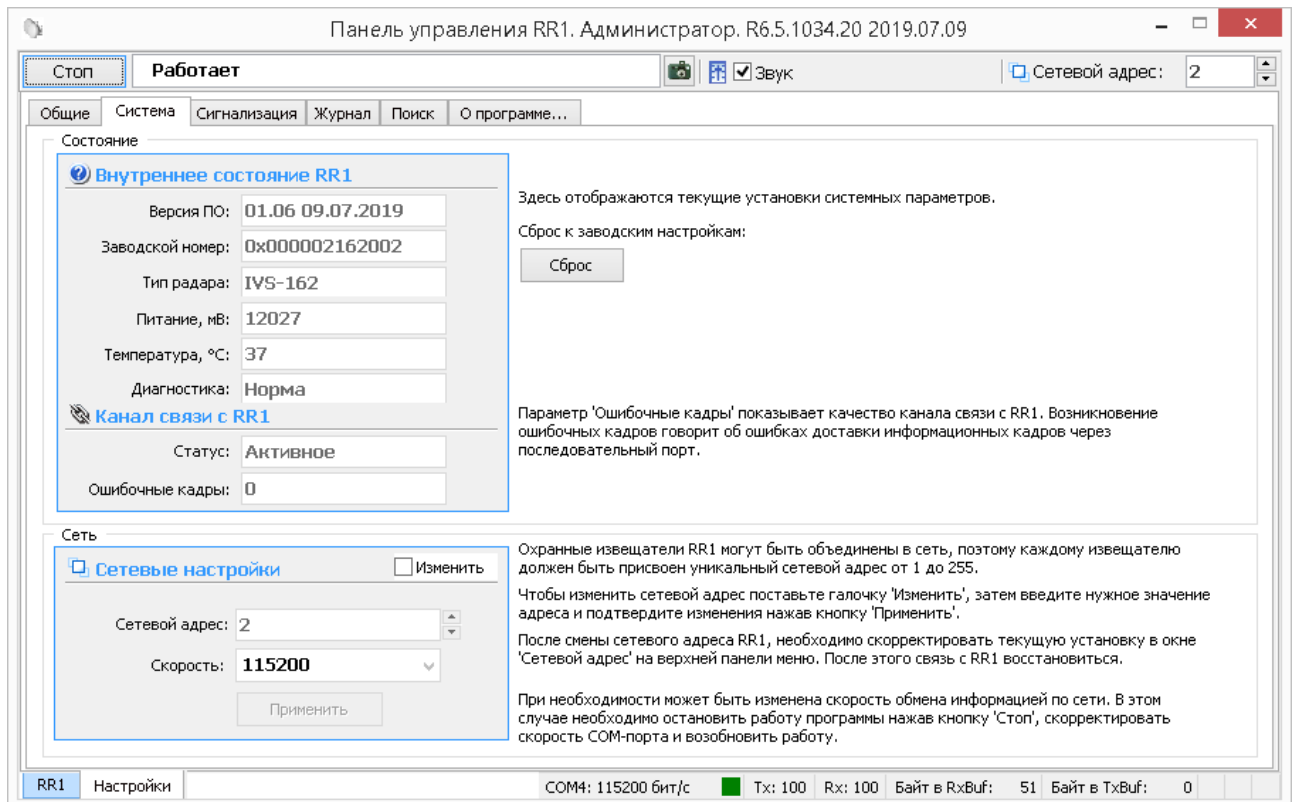


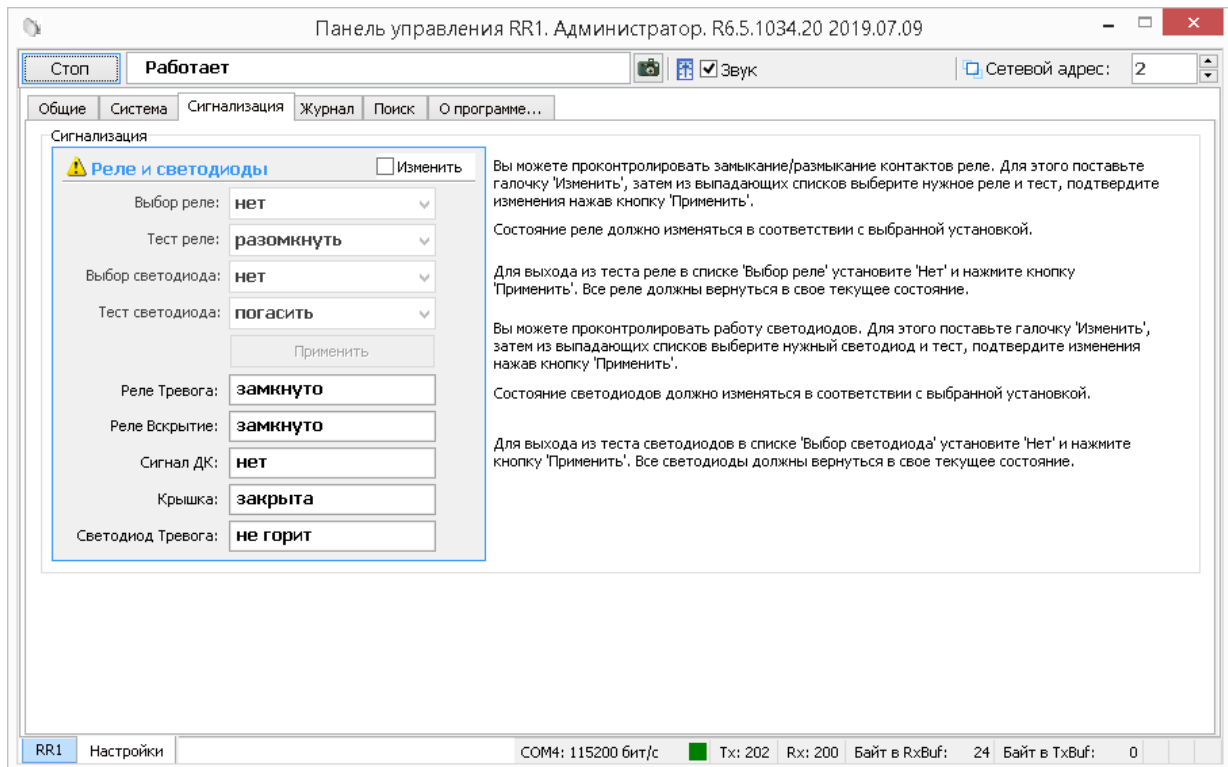
Рисунок А.4 – вкладка Настройки\Система

А.7 Вкладка «Сигнализация»

Для проверки реле\ светодиода необходимо пометить окно **«Изменить»** на панели **«Система»\«Реле и светодиоды»**. После этого в поле **«Выбор реле»\«Выбор светодиода»** выбрать требуемое реле\ светодиод для тестирования («реле тревога», «реле вскрытие», «все реле», «светодиод Тревога»), установить в поле **«Тест реле»\«Тест светодиода»** требуемое тестовое состояние реле\ светодиода (**«Замкнуть»**, **«Разомкнуть»\«зажечь»**, **«погасить»**) и нажать кнопку **«Применить»**. Состояние реле\ светодиода отображается в нижней части панели **«Сигнализация»** на панели **«Проверка реле»\«Состояние»** должно измениться в соответствии с выбранной установкой.

Важно! После завершения проверки реле необходимо установить режим тестирования **«Отключено»** и ввести его в действие. В противном случае режим тестирования останется активным, и состояние реле не будет соответствовать текущему состоянию входов извещателя.

Для отключения светодиода на блоке извещателя с целью исключения его демаскирования, перевести состояние светодиода **«Тревога»** в поле **«тест светодиода»** в положение погасить и нажать кнопку **«Применить»**.



А.5 – вкладка Настройки\Сигнализация

А.8 Вкладка «Журнал»

Для просмотра истории событий, произошедших в течение эксплуатации изделия необходимо открыть вкладку «Настройки»\ «Журналы» в соответствии с рисунком А.6.

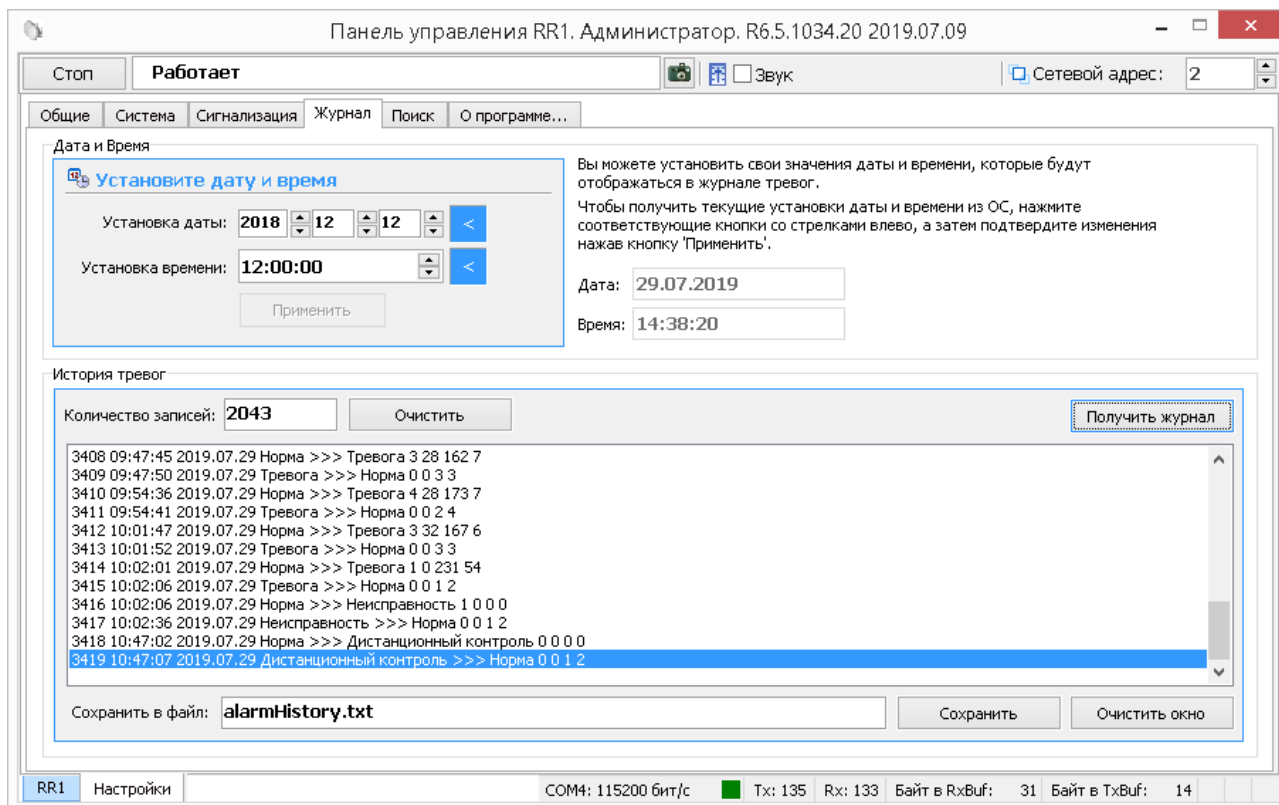



Рисунок А.6 - вкладка Настройки \Журнал

Данная вкладка содержит два поля: «Дата и время», «История тревог».

Для установки даты и времени нужно последовательно нажать кнопки  относящиеся к полям «Установка даты» и «Установка времени» и кнопку «Применить».

Журнал «История тревог» отображает информацию, хранящуюся в энергонезависимой памяти извещателя, и может использоваться для детального анализа событий, произошедших при эксплуатации извещателя.

Максимальное количество записей, которое может храниться в журнале равно 2048. При наступлении 2048-го события, 16 самых старых записей стираются, и число записей становится равным 2032. Таким образом, в памяти извещателя может храниться от 2032 до 2048 записей о произошедших событиях.

Чтобы отобразить все записи истории тревог/неисправностей из энергонезависимой памяти извещателя на экране необходимо нажать кнопку «Получить журнал».

Список отображаемых на экране записей может быть очищен нажатием кнопки **«Очистить окно»**, которая находится под каждым журналом рядом с кнопкой **«Сохранить»**.

Чтобы очистить, непосредственно, энергонезависимый журнал в памяти БОС, нужно нажать кнопку **«Очистить»**, которая находится рядом с полем **«Количество записей»**.

Важно! Необходимо понимать разницу в действиях, выполняемых при нажатии кнопок «Очистить окно» и «Очистить».

Имеется возможность сохранить информацию, отображаемую на экране в текстовый файл. Для этого нужно ввести имя файла и нажать кнопку **«Сохранить»**. Файл будет записан в директорию, в которой находится сама программа.

А.8 Вкладка «Поиск»

Вкладка «Поиск» предназначена для поиска сетевого адреса устройства, если его сетевой адрес предварительно неизвестен. Для поиска подключенных устройств необходимо открыть вкладку «Настройки» \ «Поиск» в соответствии с рисунком А.7.

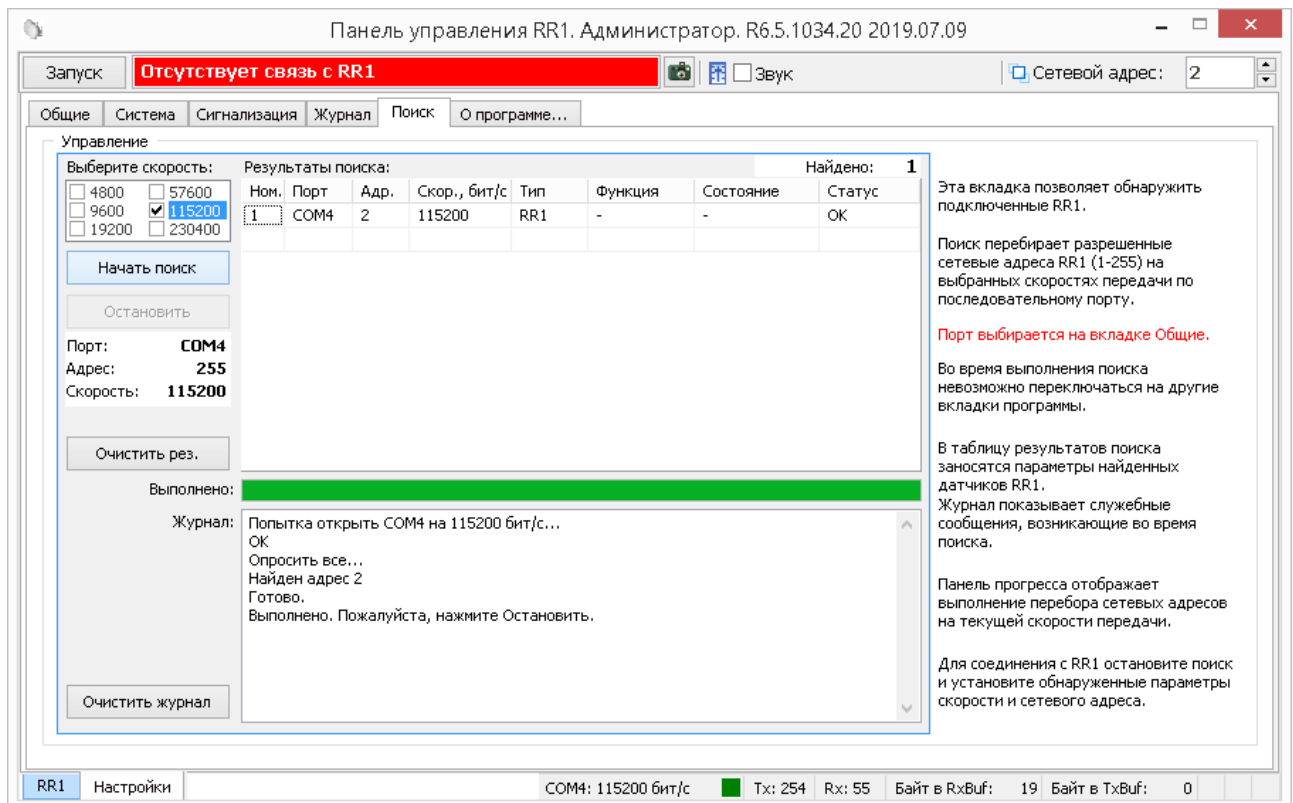


Рисунок А.7 – вкладка Настройки\Поиск

Для поиска подключенных устройств необходимо остановить работу программы, выбрать скорость передачи и нажать кнопку «Начать поиск», после этого программа последовательно проанализирует все сетевые адреса (от 1 до 255) и в окне «Результаты поиска» отобразит подключенные устройства, номера COM портов и сетевые адреса. После завершения процедуры поиска необходимо нажать кнопку «Остановить» и в окне «Настройка»/«Общие» выбрать COM порт и сетевой адрес устройства к которому необходимо подключиться.

A.11 Вкладка «О программе»

Вкладка «О программе» содержит информацию о предприятии изготовителе, версии прошивки, а также ссылку на актуальную версию программного обеспечения (прошивки) извещателя.

A.12 Вкладка «RR1»

Вкладка **RR1** служит для настройки параметров обнаружения блока извещателя, а также для отображения его состояния каждой подзоны в режиме реального времени. В верхней части окна находится область отображения состояния, в нижней – область настроек подзон. Слева находится область настройки порога обнаружения подзон, справа панель детальной настройки извещателя, в соответствии с рисунком А6.

Область отображения состояния

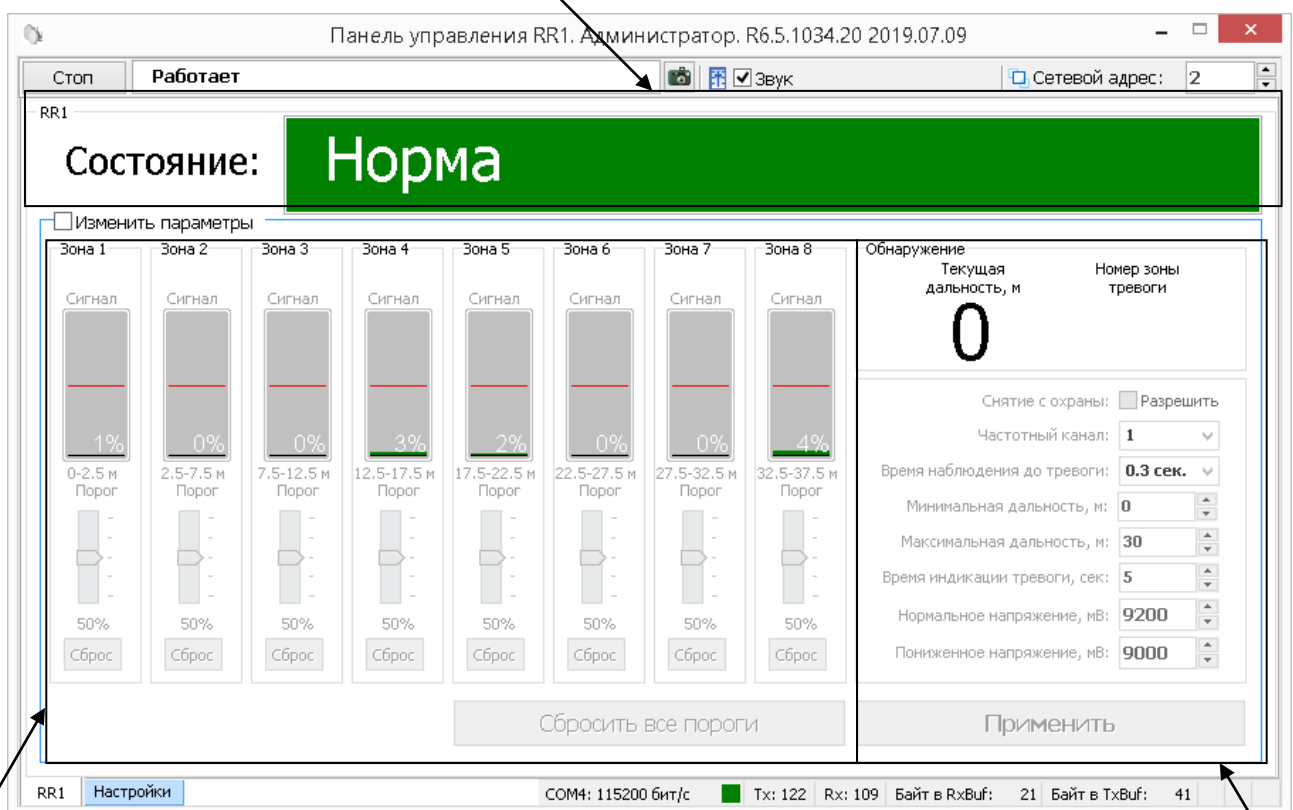


Рисунок А.6 - Вкладка **RR1**

Панель отображения и настройки подзон

Панель детальной настройки извещателя

Для изменения параметров необходимо отметить поле **«Изменить параметр»**. С помощью регуляторов, находящихся под индикаторами уровня сигнала подзон, можно настроить порог обнаружения каждой подзоны.

Параметры на панели «Обнаружение» могут быть настроены, для этого отметить поле «Изменить параметры»:

– «Снятие с охраны:» - если поле активно и изменение параметров применено, извещатель не формирует извещение о тревоге, извещение о неисправности не игнорируются;

– «Частотный канал» - параметр предназначен для установки частотного канала извещателя. Может принимать значение от 1 до 3. При установке двух и более извещателей с частичным или полным перекрытием ЗО, поставить различные значения частотных каналов для этих извещателей;

– «Время наблюдения до тревоги:» - параметр определяет время наблюдения извещателя, до выдачи тревожного извещения, при движении в ЗО. Может принимать значения от 0.3 сек. до 1.8 сек. При частых ложных срабатываниях извещателя, связанных с движением в ЗО (пролетом птиц) рекомендуется увеличить время наблюдения до тревоги.

Внимание! Увеличение времени наблюдения до тревоги ухудшает тактико-технические характеристики извещателя. Допустимость изменения этого параметра проверяется и подтверждается опытной эксплуатацией.

– «Минимальная дальность, м:» - параметр предназначен для установки минимальной дальности действия. Может принимать значения от 0 м до 30 м. При заводских настройках значение данного параметра равно нулю. При частых ложных срабатываниях извещателя в первой подзоне, связанных с движением вблизи от корпуса извещателя (пролетом птиц, проходом собак и других крупных животных), а также при скапливании на корпусе извещателя

влаги, рекомендуется увеличить минимальную дальность действия с последующей контрольной эксплуатацией.

Внимание! При установке минимальной дальности, образуется зона, в которой извещатель игнорирует извещение о тревоге. Необходимо учитывать этот факт при установке значения минимальной дальности.

– «Максимальная дальность, м:» - определяет максимальную длину ЗО. Может принимать значения от 0 м до 32 м.

Внимание! Не рекомендуется выставлять значение максимальной дальности больше 30 м, т.к на этом расстоянии не гарантируется полная функциональность извещателя.

– «Время индикации тревоги, сек:» - определяет время, которое извещатель будет формировать извещение о тревоге. Может принимать значения от 2 до 231 сек.;

– «Пониженное напряжение, мВ:» - параметр определяет напряжение питания, при котором извещатель формирует извещение о пониженном напряжении. Может принимать значения от 8200 до 12000 мВ.

Внимание! Не рекомендуется выставлять значение менее 9000 мВ, т.к при меньшем напряжении питания возможно полное отключение извещателя, без извещения о понижении напряжения.

– «Нормальное напряжение, мВ:» - параметр, определяющий напряжение питания при котором извещатель перейдет из состояния неисправности (Пониженное напряжение) в состояние «Норма». Может принимать значения от 8400 до 12200 мВ.

После установки необходимых значений, нажать кнопку **«Применить»**. Кнопка **«Сброс»**, каждой подзоны, служит для перевода чувствительности этой подзоны на 50%. Кнопка **«Сбросить все»** переведет порог обнаружения всех подзон на 50%.

В поле **Состояние** отображается текущее состояние блока извещателя.

Поле **Состояние** может принимать следующие значения \ цвет:

- **Норма** \ зеленый – блок извещателя исправен и находится в дежурном режиме;
- **Тревога** \ красный – тревожное сообщение, нарушитель пересекает ЗО;
- **Дистанционный контроль** \ красный – удаленная проверка работоспособности извещателя;
- **Изменение параметров** \ красный – тревожное извещение, информирует об изменении параметров, влияющие на обнаружительные свойства извещателя;
- **Высокий уровень сигнала** \ красный – тревожно извещение информирующее о нахождении на территории ЗО большого отражающего объекта (возможно изменение формы ЗО при нахождении этого объекта на территории ЗО);
- **Вскрытие крышки** \ красный – тревожное сообщение информирующее о вскрытии крышки (попытке несанкционированного доступа путем вскрытия корпуса на величину обеспечивающую доступ к монтажным элементам);
- **Пониженное напряжение** \ красный – неисправность (напряжение питания понизилось до значения установленного как минимальное в поле «Пониженное напряжение» во вкладке RR1);
- **Нет радара** \ красный – неисправность (нет контакта или неисправен антенный модуль внутри блока);
- **Снят с охраны** \ серый – блок извещателя снят с охраны.