



Батарейный модуль QTECH для ИБП серии SKY OLX 6 и 10 кВ·А фаза 3:1

QPS-BC-RM-9Ah-240SK31

Описание

Батарейный модуль предназначен для подключения к источнику бесперебойного питания серии OLX мощностью 6 и 10 кВ·А. Использование батарейного модуля совместно с ИБП обеспечивает увеличение времени автономной работы оборудования. Простота установки позволяет легко монтировать блок батарей в стойку, высота всего 3U, также возможно монтировать вертикально с использованием дополнительного комплекта опор. Одновременно к ИБП можно подключить до четырех блоков батарей.

Возможности

- Универсальный форм-фактор позволяет устанавливать батарейный модуль как в стойку, так и башней
- Компактный размер, всего 3U, экономит место в стойке
- Для увеличения времени автономии к ИБП можно подключить до 4 батарейных модулей
- Батарейный модуль поддерживает горячую замену аккумуляторов. Обслуживание батарей возможно под нагрузкой

Внешний вид батарейного модуля

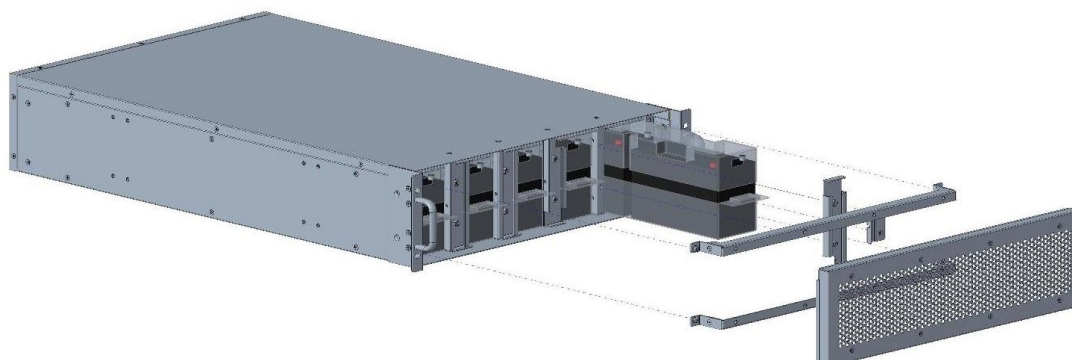


Рисунок 1. Вид передней панели

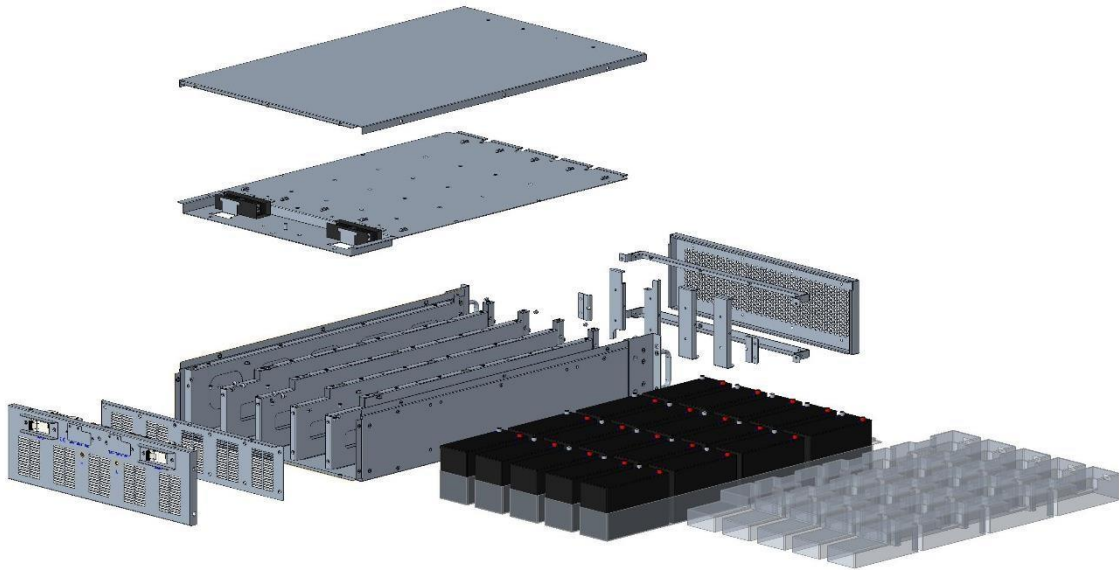


Рисунок 2. Расположение АКБ внутри батарейного модуля

Технические характеристики

Модель	QPS-BC-RM-9Ah-240SK31
Защита	Автоматический выключатель
Аккумуляторные батареи	
Тип АКБ	Свинцово-кислотный герметичный необслуживаемый аккумулятор с регулируемым клапаном VRLA
Конфигурация	20 аккумуляторов 12 В (DC)/9 А·ч ± 120 В (DC)
Условия эксплуатации	
Температура эксплуатации	0 °С ~ +40 °С
Относительная влажность	0 % – 90 % (без конденсата)
Физические параметры	
Размеры Ш×Г×В, мм	443×720×131 (3U)
Вес, кг	71

Таблица времени автономной работы ИБП серии OLX SKY с батарейными модулями

QPS-OLX-RM-6-SK31

	25 % 1500 Вт	50 % 3000 Вт	75 % 4500 Вт	100 % 6000 Вт
ИБП + БМ	38 мин	18 мин	9 мин	6 мин
ИБП + 2 БМ	2 ч 05 мин	38 мин	24 мин	18 мин
ИБП + 3 БМ	3 ч 10 мин	1 ч 20 мин	38 мин	27 мин
ИБП + 4 БМ	3 ч 50 мин	2 ч 5 мин	59 мин	38 мин

QPS-OLX-RM-10-SK31

	25 % 2500 Вт	50 % 5000 Вт	75 % 7500 Вт	100 % 10000 Вт
ИБП + БМ	22 мин	8 мин	< 5 мин	< 5 мин
ИБП + 2 БМ	51 мин	22 мин	14 мин	8 мин
ИБП + 3 БМ	1 ч 45 мин	31 мин	22 мин	27 мин
ИБП + 4 БМ	2 ч 35 мин	51 мин	28 мин	22 мин

ПРИМЕЧАНИЕ: Указанные значения времени автономной работы являются приближённым и могут меняться в процессе срока службы источника бесперебойного питания. Расчет времени автономии ИБП является приближённым, так как зависит от износа АКБ и условий эксплуатации.

Информация для заказа

Модель	Описание
QPS-BC-RM-9Ah-240SK31	Батарейный модуль QTECH для ИБП QPS-OLX-RM-6-SK31/ QPS-OLX-RM-10-SK31, 9 А·ч, Rackmount, 3U

Сопутствующие товары

Модель	Описание
QPS-OL-RK	Монтажный комплект рельс 19" для ИБП QTECH серии OLS/OLX RT

Общая информация

Замечания и предложения

Мы всегда стремимся улучшить нашу документацию и помочь вам работать лучше, поэтому мы хотим услышать вас. Мы всегда рады обратной связи, в особенности:

- ошибки в содержании, непонятные или противоречащие места в тексте;
- идеи по улучшению документации, чтобы находить информацию быстрее;
- неработающие ссылки и замечания к навигации по документу.

Если вы хотите написать нам по поводу данного документа, то используйте, пожалуйста, форму обратной связи на сайте qtech.ru.

Гарантия и сервис

Процедура и необходимые действия по вопросам гарантии описаны на сайте QTECH в разделе «Поддержка» -> «[Гарантийное обслуживание](#)».

Ознакомиться с информацией по вопросам тестирования оборудования можно на сайте QTECH в разделе «Поддержка» -> «[Взять оборудование на тест](#)».

Вы можете написать напрямую в службу сервиса по электронной почте sc@qtech.ru.

Техническая поддержка

Если вам необходимо содействие в вопросах, касающихся нашего оборудования, то можете воспользоваться нашей автоматизированной системой запросов технического сервис-центра helpdesk.qtech.ru.

Телефон Технической поддержки +7 (495) 477-81-18 доб. 0

Электронная версия документа

Дата публикации: 13.12.2022



https://files.qtech.ru/upload/ups/battery/QPS-BC-RM-9Ah-240SK31_datasheet.pdf