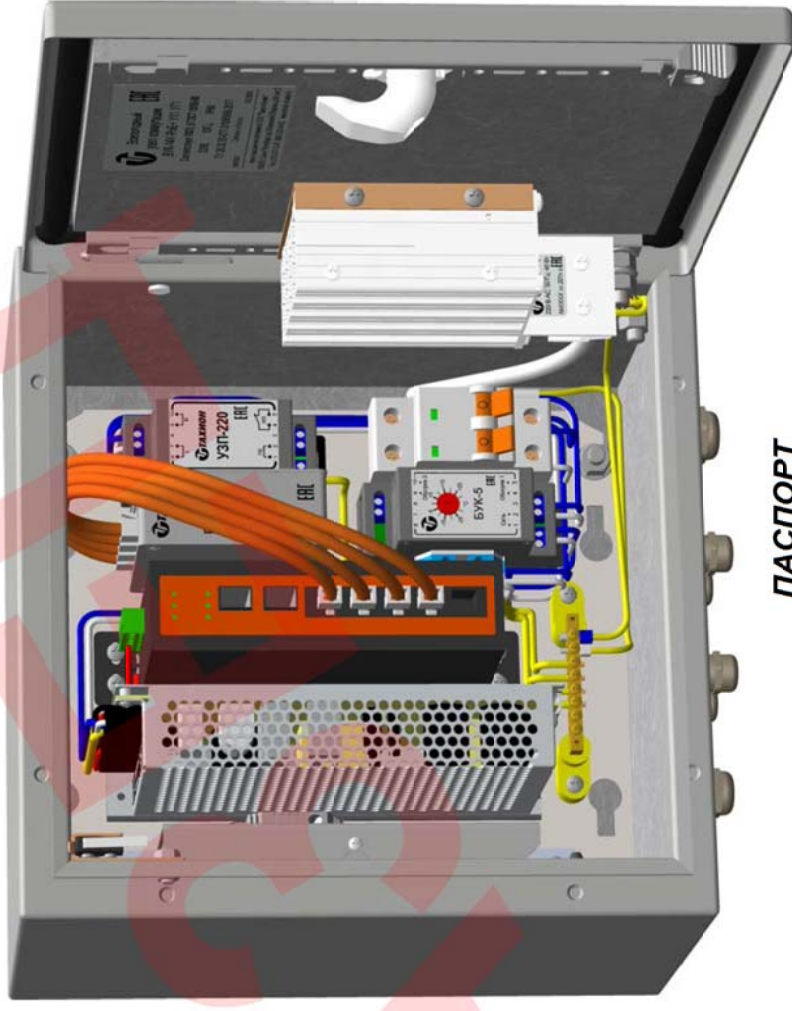


Всепогодный узел коммутации ВУК-14У-РОЕ+ У11 У71



ПАСПОРТ

ИМПФ.4.22412.074-03 ПС

ЕАС

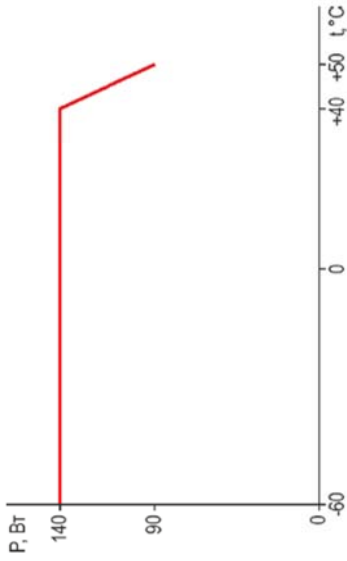
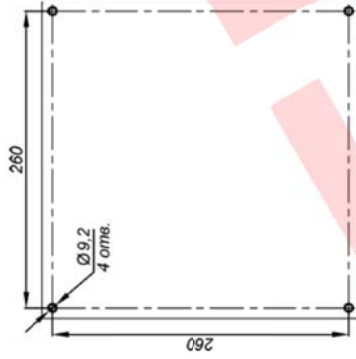


Рис.3 График зависимости бюджета мощности от температуры эксплуатации

Внимание!

Температура обогревателя во время работы превышает 70°C, во избежание повреждения аппаратуры и кабелей производители их монтаж на расстоянии не менее 3 см от обогревателя.

КРЕПЛЕНИЕ К СТЕНЕ



Отверстия для крепления к стене предусмотрены на задней стенке изделия.

ГАРАНТИЙНЫЕ ОБЯЗАТЕЛЬСТВА

Изготовитель гарантирует соответствие изделия требованиям указанных в данном паспорте ТУ и ГОСТ при соблюдении потребителем условий транспортирования, хранения, монтажа и эксплуатации.

Гарантийный срок эксплуатации – **36 месяцев** со дня продажи изделия производителем или авторизованной торговой организацией. При отсутствии отметки о дате продажи в паспорте, гарантийный срок исчисляется с даты производства изделия. Гарантийный срок хранения – **24 месяца** со дня выпуска изделия.

ГАРАНТИЙНЫЙ ТАЛОН

Заполняет предприятие – изготовитель
 Номер _____ Комплект модификации _____
 Дата выпуска _____ Представитель ОТК предприятия - изготовителя _____
 Дата продажи _____ Отметка торгующей организации _____

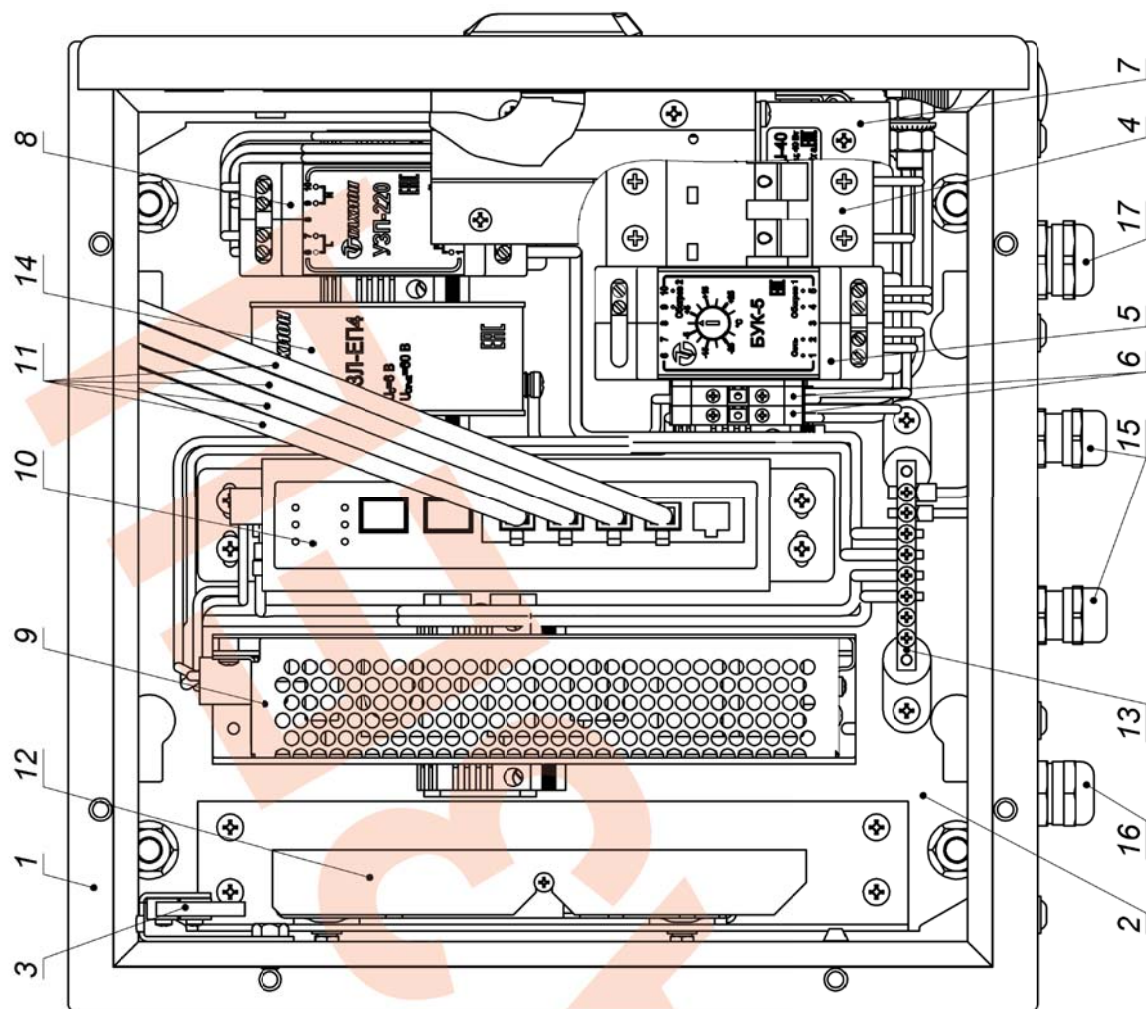


Рис.2 Устройство всепогодного узла коммутации (дверь открыта на 90°)

потребляемая мощность.....40 Вт
 5. Диапазон рабочих температур* - 60°C ÷ +50°C
 6. Максимальная потребляемая мощность 190 Вт
 7. Материалы и поверхности изделия:

- корпус(дверь) листовая сталь 1,25(1,5) мм, грунтровка, порошковое покрытие
 - панель монтажная листовая сталь 2 мм, оцинкованная
 8. Габаритные размеры (без кабельных вводов)..... 300 x 300 x 210 мм
 9. Вес с упаковкой 11 кг
 * см. график рис.3

Состав изделия:

1. Шкаф 300x300x210мм 1 шт.
 2. Монтажная панель 1 шт.
 3. Тамперный контакт (S2) 1 шт.
 4. Выключатель автоматический ВА47-29 2P 6A/4,5кА хар-ка С (S1) 1 шт.
 5. Блок управления климатом (БУК-5) 1 шт.
 6. Клеммы проходные (X1) (S провода до 6 мм²) 2 шт.
 7. Обогреватель (ОТШ-40) 1 шт.
 8. Устройство защиты питания 230В (УЗП-220) 1 шт.
 9. AC/DC преобразователь 230/55В, 150Вт 1 шт.
 10. Управляемый PoE коммутатор 4 порта E1h + 2 порта SFP 1 шт.
 11. Патч-корд UTP, кат.5e 4 шт.
 12. Оптический кросс с адаптерами SC-SC (4 шт.) 1 шт.
 13. Шина заземления (Ш1) 1 шт.
 14. Блок защиты портов в сети ETHERNET с питанием PoE (БЗП-ЕП4) 1 шт.
 15. Кабельный ввод PG9, Ø кабеля 8-4,5 мм 4 шт.
 16. Кабельный ввод PG11, Ø кабеля 10-5 мм 2 шт.
 17. Кабельный ввод PG13,5, Ø кабеля 12-7 мм 2 шт.

Приобретаются по отдельной заявке:

- Комплект для крепления на стену - SFP-модули - Замок для термощафа
 - Система защиты от холодного пуска аппаратуры - Козырек К-7
 - Комплект для крепления на опоры Ø от 40 до 190мм, □ от 50 до 150мм

Подключение изделия:

1. Заземлить изделие при помощи болта заземления (БЗ) (рис.1).
 2. Подключить видеокамеры к БЗП-ЕП4 кабелями UTP кат.5e (обжимка кабелей производится по стандарту TIA/EIA 568B, в комплект поставки не входят).
 3. Произвести монтаж оптических кабелей, для чего:
 - снять оптический кросс, установленный на кронштейн;
 - закрепить оптические кабели в кроссе, сварить оптические волокна с питающими, входящими в состав кросса, после чего установить кросс с кронштейном обратно в термощаф.
 4. Установить SFP-модуль в соответствующий разъем коммутатора и соединить его с кроссом оптическим патч-кордом.
 5. Подключить тамперный контакт S2 к внешнему устройству сигнализации
 6. Подключить кабель питания к входу автомата питания S1 (сечение подключаемых проводов до 25 мм²), при этом фазный провод (L) соединить с контактом 1, нулевой провод (N) с контактом 3.

Назначение:

Всепогодный узел коммутации ВУК-14У-PoE+ У11 У71 (далее изделие) предназначен для обеспечения работы от 1-го до 4-х оконечных IP-устройств с питанием по технологии PoE (IEEE 802.3af/at/bt), организации группового канала передачи данных по волоконно-оптической сети, а также поддержания заданного температурного режима при эксплуатации задействованного оборудования.

Изделие оборудовано:

- блоком управления климатом (БУК-5), предназначенным для управления обогревом;
- обогревателем термощафов ОТШ-40, оборудованным встроенным биметаллическим выключателем, ограничивающим температуру поверхности радиатора до +90°C;
- устройством защиты электропитания УЗП-220, предназначенным для защиты оборудования, подключенного к линиям электропитания переменного тока 230 В, от наведенных напряжений, вызванных электромагнитными импульсами высокими энергиями (грозовыми, электростатическими разрядами и т.д.);
- блоком защиты БЗП-ЕП4, предназначенным для защиты от импульсных перенапряжений 4-х портов локальной сети Ethernet 10/100/1000 Base-TX, в том числе, использующих технологию PoE (IEEE 802.3af/at/bt);
- тамперным контактом для сигнализации о несанкционированном доступе.

Изделие выпускается по техническим условиям ТУ 26.30.50-077-31006686-2017.

По способу защиты человека от поражения электрическим током изделие соответствует классу I по ГОСТ 12.2.007.0-75.

Климатическое исполнение изделия соответствует УХЛ1, 5 ГОСТ 15150.

Степень защиты IP66.

Общие указания:

Проверьте комплектность поставки и наличие штампа торгующей организации в настоящем паспорте.

Комплект поставки:

1. ВУК-14У-PoE+ У11 У71 1 шт.
 2. Ключ..... 1 шт.
 3. Паспорт 1 шт.
 4. Упаковочная тара 1 шт.

Основные технические характеристики:

1. Интерфейсы:
 - порт 10/100/1000 Base-T RJ-45 PoE watchdog 4 шт.
 - порт 1000 Base-X SFP 2 шт.
 - консольный порт 1 шт.
 2. PoE:
 - по стандарту PoE IEEE 802.3af/at 2 порта
 - по стандарту PoE IEEE 802.3af/at/bt 2 порта
 - общий бюджет PoE* 140 Вт
 3. Питание изделия:
 напряжение питания 230 В AC ±10%, 50 Гц
 максимальный ток нагрузки 6 А
 4. Обогрев:
 напряжение питания 230 В AC ±10%, 50 Гц

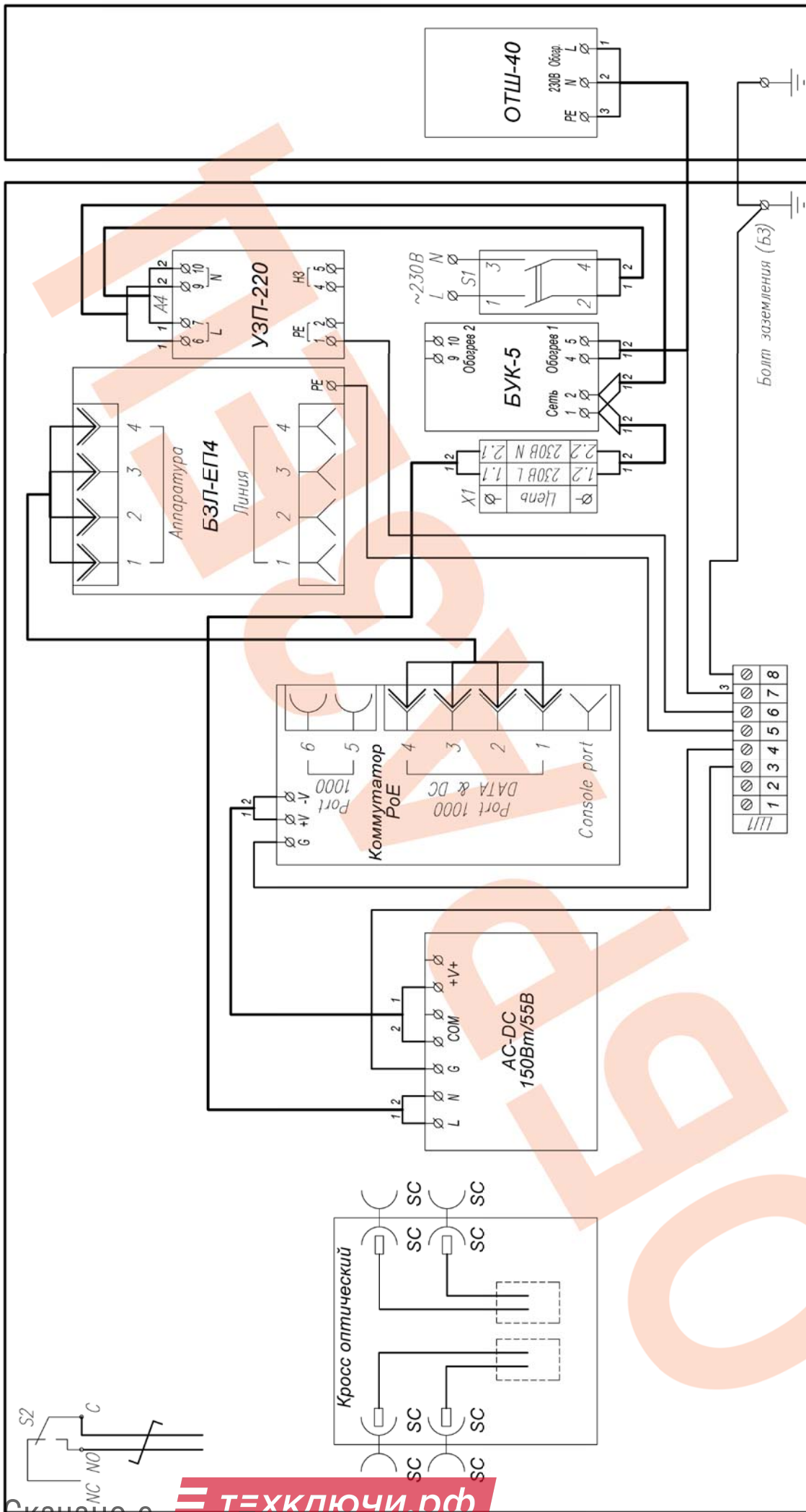


Рис.1 Схема электрическая принципиальная