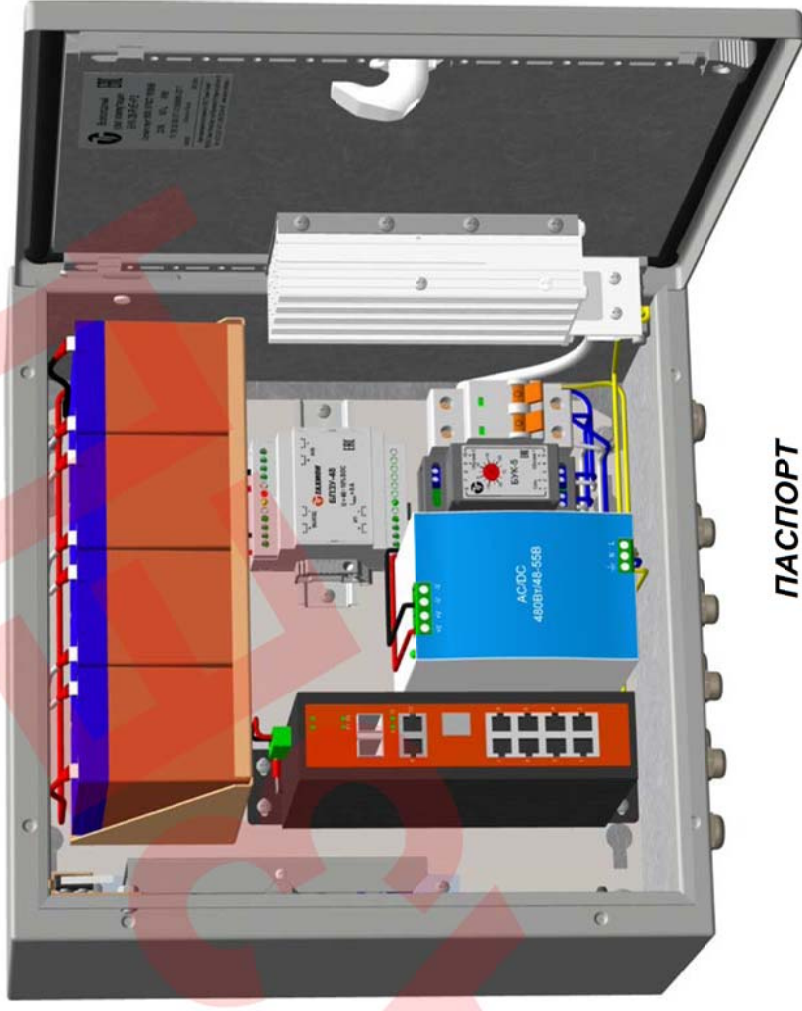


Всепогодный узел коммутации

ВУК-38-РОЕ+ Р2



ПАСПОРТ

ИМПФ.4.22412.076-04 ПС

ЕАС

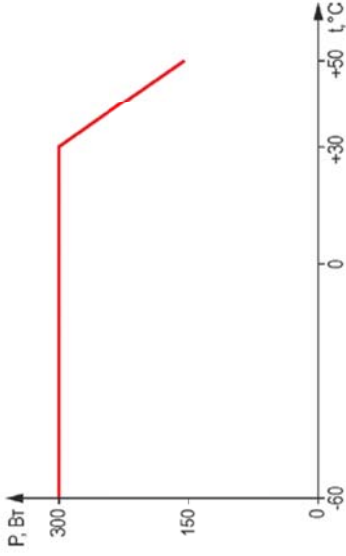
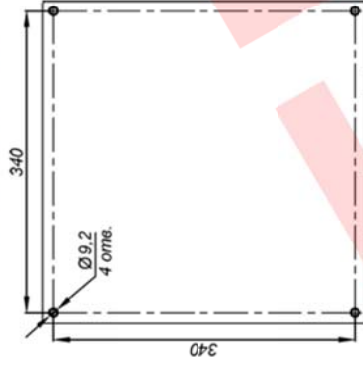


Рис.3 График зависимости бюджета мощности от температуры эксплуатации

Внимание!

Температура обогревателя во время работы превышает 70°С, во избежание повреждения аппаратуры и кабелей производите их монтаж на расстоянии не менее 3 см от обогревателя.

КРЕПЛЕНИЕ К СТЕНЕ



Отверстия для крепления к стене предусмотрены на задней стенке изделия.

ГАРАНТИЙНЫЕ ОБЯЗАТЕЛЬСТВА

Изготовитель гарантирует соответствие изделия требованиям указанных в данном паспорте ТУ и ГОСТ при соблюдении потребителем условий транспортирования, хранения, монтажа и эксплуатации.

Гарантийный срок эксплуатации – **36 месяцев** со дня продажи изделия производителем или авторизованной торговой организацией. При отсутствии отметки о дате продажи в паспорте, гарантийный срок исчисляется с даты производства изделия. Гарантийный срок хранения – **24 месяца** со дня выпуска изделия.

ГАРАНТИЙНЫЙ ТАЛОН

Заполняет предприятие – изготовитель
 Номер _____ Комплект модификации _____
 Дата выпуска _____ Представитель ОТК предприятия - изготовителя _____
 Дата продажи _____ Отметка торгующей организации _____

8. Для активации на PoE портах функции watchdog установите на коммутаторе переключатель PWD в положение ON.

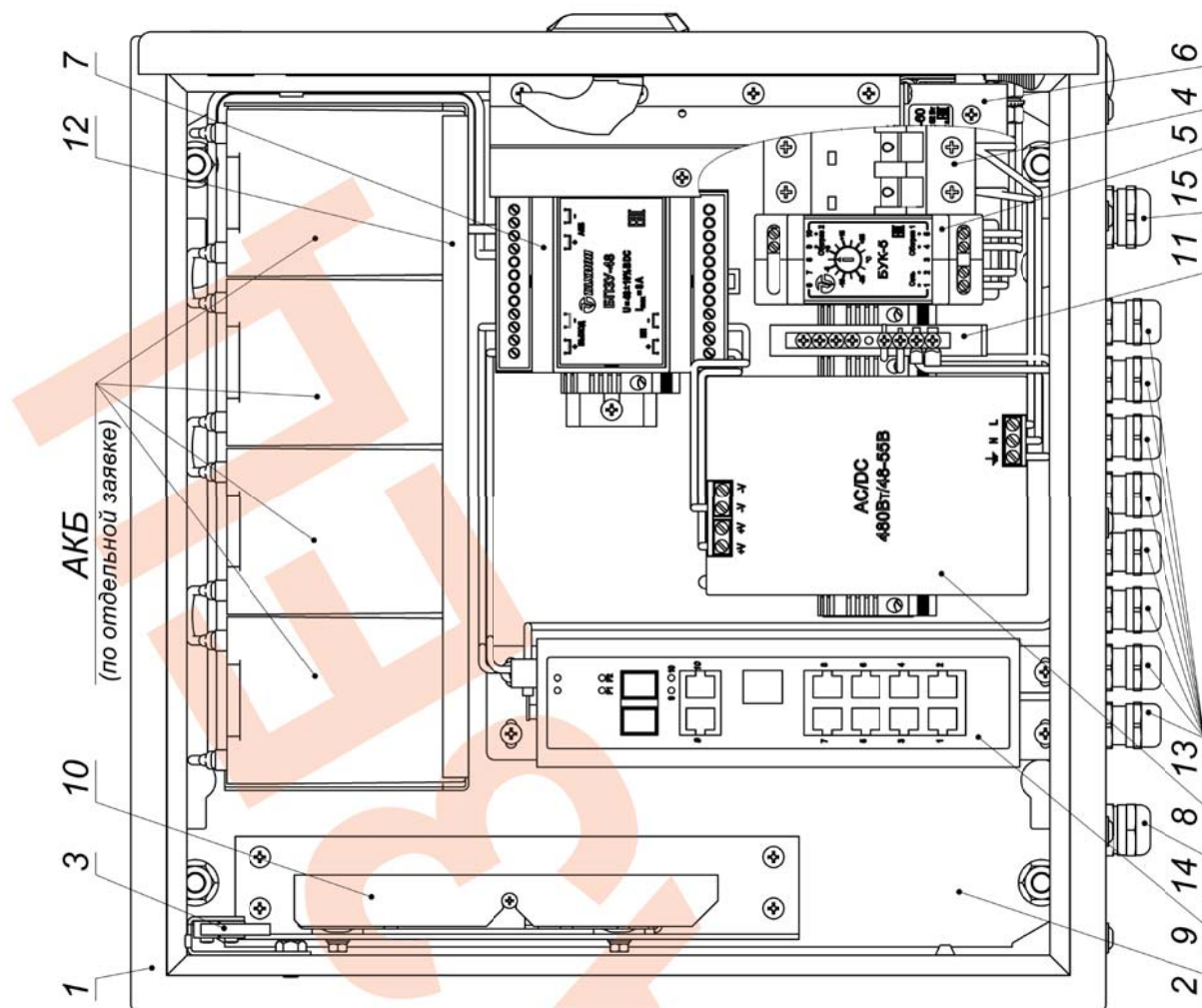


Рис.2 Устройство всепогодного узла коммутации (дверь открыта на 90°)

7. Диапазон рабочих температур* -60°C ÷ +50°C
8. Максимальная потребляемая мощность380 Вт
9. Материалы и поверхности изделия:
 - корпус(дверь)..... листовая сталь 1,25(1,5) мм, грунтровка, порошковое покрытие
 - панель монтажная..... листовая сталь 2 мм, оцинкованная
10. Габаритные размеры (без кабельных вводов)..... 380 x 380 x 210 мм
11. Вес с упаковкой 16 кг

* см. график рис.3

Состав изделия:

1. Шкаф 380x380x210мм 1 шт.
2. Монтажная панель..... 1 шт.
3. Тамперный контакт (S2) 1 шт.
4. Выключатель автоматический ВА47-29 2P 6A/4,5кА хар-ка С (S1) 1 шт.
5. Блок управления климатом (БУК-5) 1 шт.
6. Обогреватель (ОТШ-60) 1 шт.
7. Блок переключения питания с зарядным устройством БПЗУ-48..... 1 шт.
8. AC/DC преобразователь 230/48-55В**, 480Вт 1 шт.
9. Неуправляемый PoE коммутатор 8 портов Eth + 2 порта combo 1G/SFP..... 1 шт.
10. Оптический кросс с адаптерами SC-SC (4 шт.) 1 шт.
11. Шина заземления (Ш1) 1 шт.
12. Кронштейн для установки АКБ (до 9 А·ч) 1 шт.
13. Кабельный ввод PG9, Ø кабеля 8-4,5 мм 8 шт.
14. Кабельный ввод PG11 Ø кабеля 10-6 мм 2 шт.
15. Кабельный ввод PG13,5, Ø кабеля 12-7 мм 2 шт.

** Не устанавливать напряжение на AC/DC преобразователе выше 52В.

Приобретаются по отдельной заявке:

- АКБ (4 шт.)
- Комплект для крепления на стену - SFP-модули - Замок для термощафа
- Система защиты от холодного пуска аппаратуры - Козырек
- Комплект для крепления на опоры Ø от 40 до 190мм, □ от 50 до 150мм

Подключение изделия:

1. Заземлить изделие при помощи болта заземления (БЗ) (рис.1).
2. Подключить IP-устройства к коммутатору кабелями UTP кат.5е (обжимка кабелей производится по стандарту TIA/EIA 568В, в комплект поставки не входят).
3. Произвести монтаж оптических кабелей, для чего:
 - снять оптический кросс, установленный на кронштейн;
 - закрепить оптические кабели в кроссе, сварить оптические волокна с питающими, входящими в состав кросса, после чего установить кросс с кронштейном обратно в термощаф.
4. Подключить АКБ к БПЗУ-48 согласно схеме (рис.1).
5. Установить SFP-модуль в соответствующий разъем коммутатора и соединить его с кроссом оптическим патч-кордом.
6. Подключить тамперный контакт S2 к внешнему устройству сигнализации
7. Подключить кабель питания к входу автомата питания S1 (сечение подключаемых проводов до 25 мм²), при этом фазный провод (L) соединить с контактом 1, нулевой провод (N) с контактом 3.

Назначение:

Всепогодный узел коммутации ВУК-38-PoE+ P2 (далее изделие) предназначен для обеспечения работы от 1-го до 8-и оконечных IP-устройств с питанием по технологии PoE (IEEE 802.3af/at/bt), организации группового канала передачи данных по волоконно-оптической сети, а также поддержания заданного температурного режима при эксплуатации задействованного оборудования.

Изделие оборудовано:

- блоком управления климатом (БУК-5), предназначенным для управления обогревом;
- обогревателем термощафов ОТШ-60, оборудованным встроенным биметаллическим выключателем, ограничивающим температуру поверхности радиатора до +90°C;
- AC/DC преобразователем 230/48-55В, 480Вт;
- блоком переключения питания с зарядным устройством БПЗУ-48, предназначенным для создания системы бесперебойного питания с использованием внешнего источника питания 48 В DC и четырех подключаемых последовательно 12 В аккумуляторных батарей (АКБ);
- кронштейном для установки АКБ (до 9 А·ч);
- тамперным контактом для сигнализации о несанкционированном доступе.

Изделие выпускается по техническим условиям ТУ 26.30.50-077-31006686-2017.

По способу защиты человека от поражения электрическим током изделие соответствует классу I по ГОСТ 12.2.007.0-75.

Климатическое исполнение изделия соответствует УХЛ1, 5 ГОСТ 15150.

Степень защиты IP66.

Общие указания:

Проверьте комплектность поставки и наличие штампа торгующей организации в настоящем паспорте.

Комплект поставки:

1. ВУК-38-PoE+ P2 1 шт.
2. Ключ..... 1 шт.
3. Паспорт 1 шт.
4. Упаковочная тара 1 шт.

Основные технические характеристики:

1. Интерфейсы:
 - порт 10/100/1000 Base-T RJ-45 PoE, watchdog 8 шт.
 - порт combo 1G/SFP 2 шт.
2. PoE:
 - по стандарту PoE IEEE 802.3af/at 6 портов
 - по стандарту PoE IEEE 802.3af/at/bt 2 порта
 - общий бюджет PoE* 300 Вт
3. Питание изделия:
 - напряжение питания 230 В AC ±10%, 50 Гц
 - максимальный ток нагрузки 6 А
 - 4. Обогрев:
 - напряжение питания 230 В AC ±10%, 50 Гц
 - потребляемая мощность 60 Вт
 - 5. Напряжение отсечки АКБ от нагрузки 38÷41 В DC
 - 6. Ёмкость АКБ до 9 А·ч

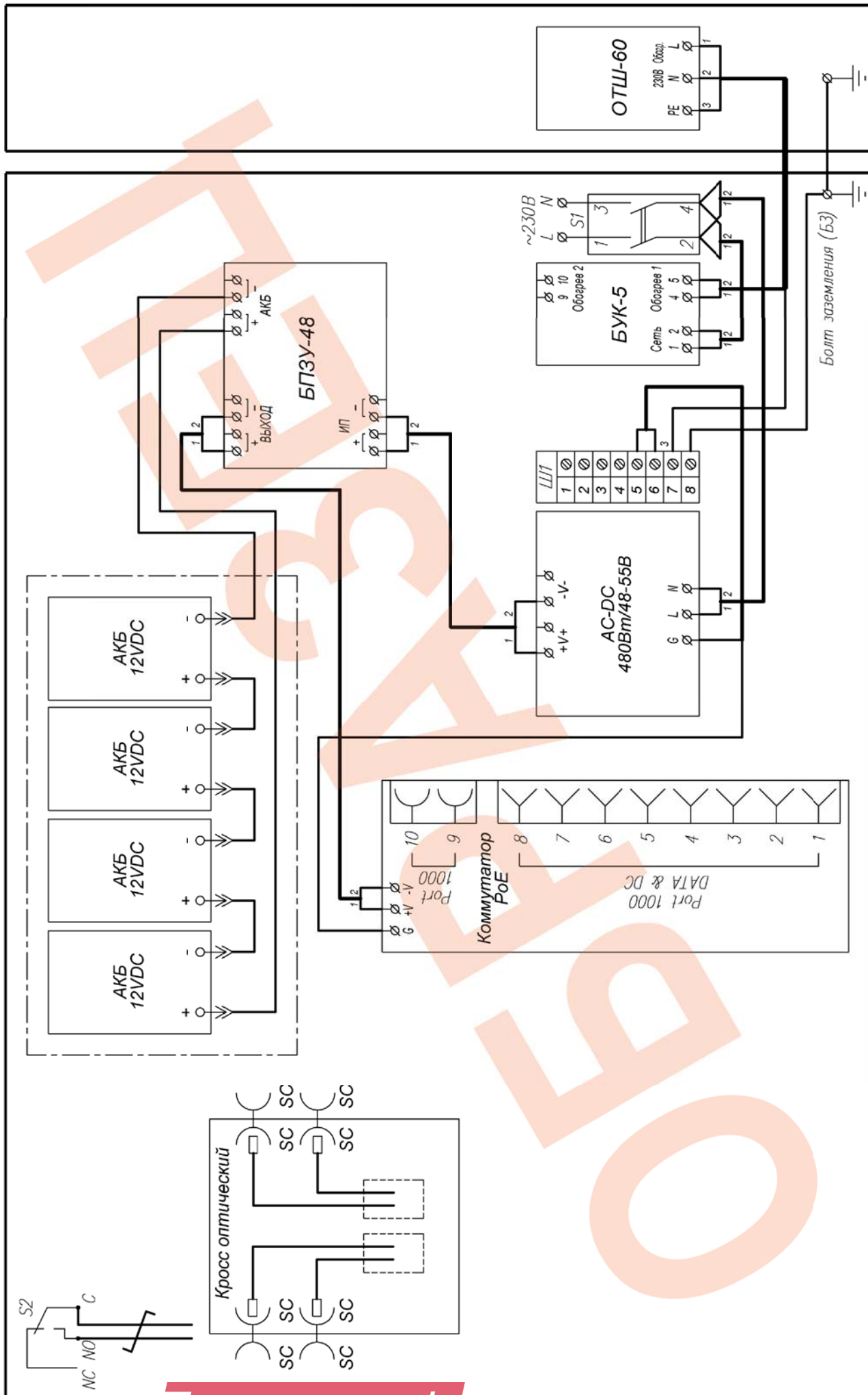


Рис.1 Схема электрическая принципиальная